



LITTÉRATURE DE PRODUIT

Lennox Industries Inc.
Dallas, Texas

PIÈCES DÉTACHÉES ET ACCESSOIRES FACULTATIFS

Modèles

GWM-050IE

GWM-075IE

GWM-100IE

GWM-150IE

GWM-200IE

GWM CHAUDIÈRE FIXÉE AU MUR DE GAZ

RETENIR POUR LA RÉFÉRENCE FUTURE

These instructions must be affixed on or adjacent to the boiler.

Directives pour les commandes

Commander des pièces par l'entremise d'un fournisseur local.

Pour commander des pièces, noter d'abord le numéro de modèle et le numéro de série figurant sur la plaque signalétique de la chaudière.

Indiquer les renseignements suivants lors de la commande.

Numéro de pièce _____

Description de la pièce _____

Numéro de modèle de la chaudière _____

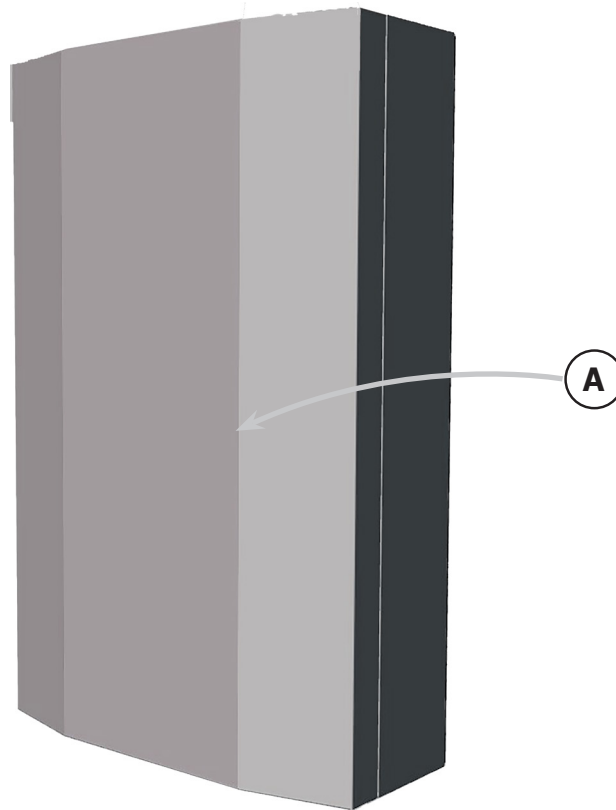
Numéro de série de la chaudière _____



TABLE DES MATIÈRES

Ensembles De Paroi	3
Ensembles D'échangeur Thermique.....	4
Ensembles De Brûleur De Rechange.....	6
Ensembles De Dispositif D'allumage.....	8
Ensembles De Capteur De Flamme	9
Ensembles De Soupape De Gaz - 050/075/100/150/200 Mbh.....	10
Ensemble De Ventilateur - 050/075/100/150/200 Mbh	11
Ensembles De Conduite De Gaz Souple	12
Ensemble De Purgeur D'eau De Condensation	13
Ensemble De Collecteur De Condensation - 050/075/100	14
Ensemble De Collecteur De Condensation - 150/200	15
Ensemble De Module De Commande	16
Ensemble D'interface De L'utilisateur	16
Ensembles De Faisceau De Câbles	17
Ensembles De Thermocontact De Surface D'échangeur Thermique	18
Ensemble De Conversion De Gaz	19
Accessoires Facultatifs	20
Support De Montage Mural Non Inclus Avec Kit De Cric	20
Kit De Cric N° 240010266	20
Ensemble De Haute Altitude	20
Divers : Pièces De Rechange	22
Index Rapide	24

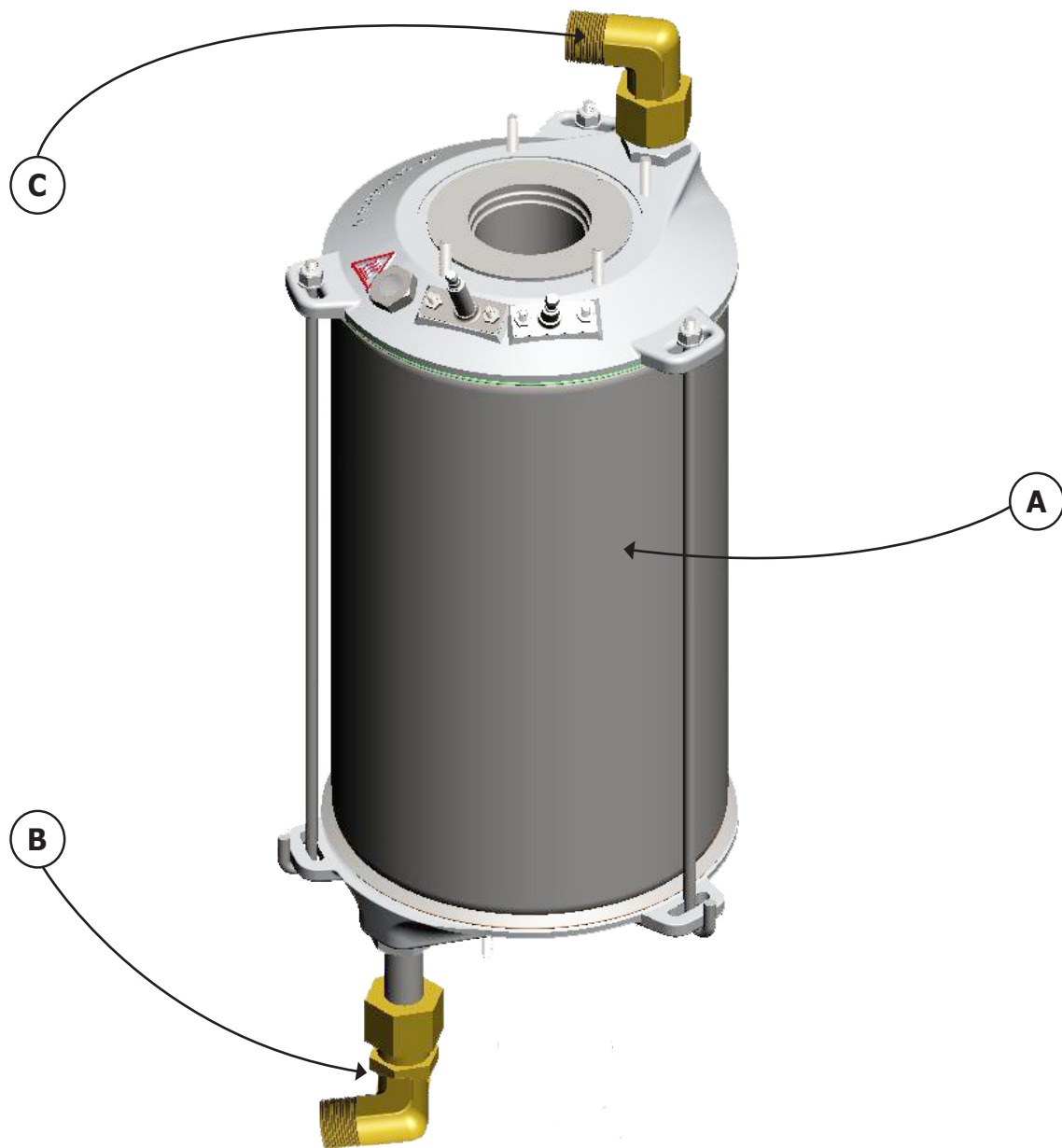
ENSEMBLES DE PAROI



050/075/100 Paroi # 550003137			
ITEM	DESCRIPTION	N° DE PIÈCE	QTÉ
A	Le w/joint supérieur de Veston	-	1

150/200 Paroi # 550003140			
ITEM	DESCRIPTION	N° DE PIÈCE	QTÉ
A	Le w/joint supérieur de Veston	-	1

ENSEMBLES D'ÉCHANGEUR THERMIQUE



ENSEMBLES D'ÉCHANGEUR THERMIQUE

050 Ensemble d'échangeur thermique n° 550002271

Ensemble d'échangeur thermique n° 550002271; comprend tous les éléments énumérés	ITEM	DESCRIPTION	N° DE PIÈCE	QTÉ
	A	Module d'échangeur thermique (comprend : dispositif d'allumage, tige de flamme)	-	1
	B	Raccord réducteur, droit 20 mm, tube x 3/4 NPT	-	1
	C	Raccord, à compression 90°, tube de 20 mm x 3/4 NPT	-	1
	*	Mode d'emploi	240008928	1

075 Ensemble d'échangeur thermique n° 55000272

Ensemble d'échangeur thermique n° 55000272; comprend tous les éléments énumérés	ITEM	DESCRIPTION	N° DE PIÈCE	QTÉ
	A	Module d'échangeur thermique (comprend : dispositif d'allumage, tige de flamme)	-	1
	B	Raccord réducteur, droit 20 mm, tube x 3/4 NPT	-	1
	C	Raccord, à compression 90°, tube de 20 mm x 3/4 NPT	-	1
	*	Mode d'emploi	240008928	1

100 Ensemble d'échangeur thermique n° 550002773

Ensemble d'échangeur thermique n° 550002773; comprend tous les éléments énumérés	A	Module d'échangeur thermique (comprend : dispositif d'allumage, tige de flamme)	-	1
	B	Raccord réducteur, droit 20 mm, tube x 3/4 NPT	-	1
	C	Raccord, à compression 90°, tube de 20 mm x 3/4 NPT	-	1
	*	Mode d'emploi	240008928	1

150 Ensemble d'échangeur thermique n° 550002774

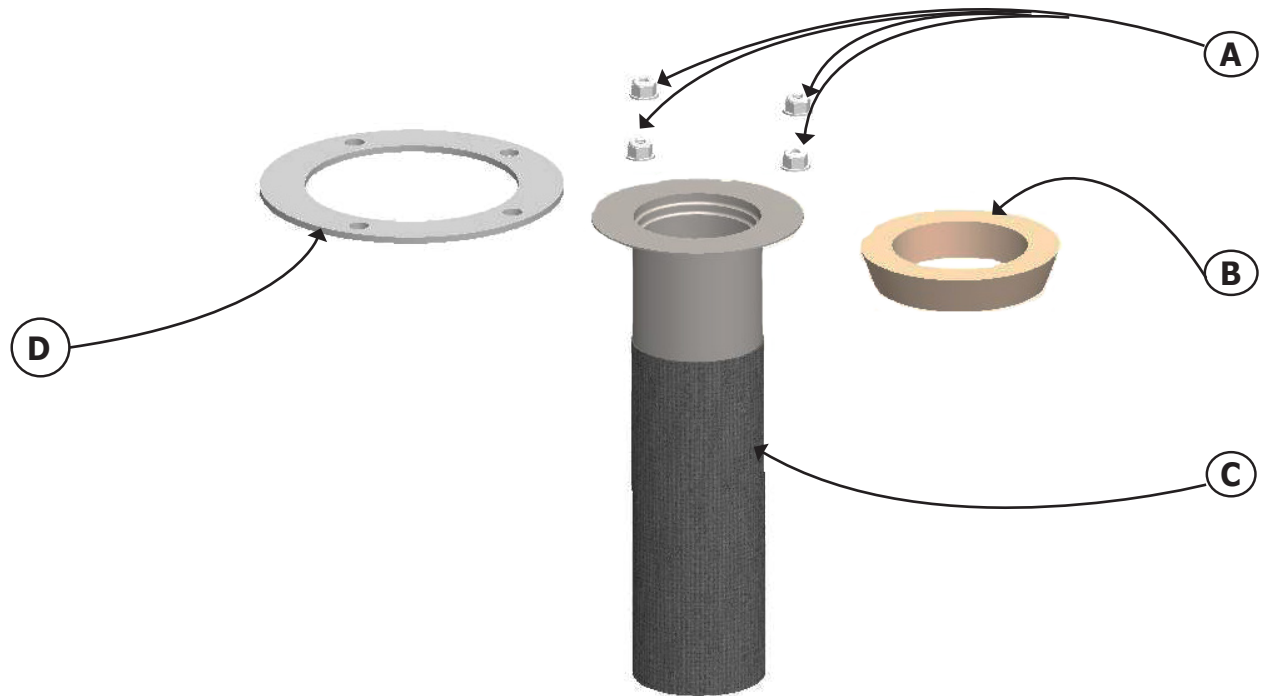
Ensemble d'échangeur thermique n° 550002774; comprend tous les éléments énumérés	ITEM	DESCRIPTION	N° DE PIÈCE	QTÉ
	A	Module d'échangeur thermique (comprend : dispositif d'allumage, tige de flamme)	-	1
	B	Raccord réducteur, droit 20 mm, tube x 3/4 NPT	-	1
	C	Raccord, à compression 90°, tube de 20 mm x 3/4 NPT	-	1
	*	Mode d'emploi	240008928	1

200 Ensemble d'échangeur thermique n° 550002775

Ensemble d'échangeur thermique n° 550002775; comprend tous les éléments énumérés	A	Module d'échangeur thermique (comprend : dispositif d'allumage, tige de flamme)	-	1
	B	Raccord réducteur, droit 20 mm, tube x 3/4 NPT	-	1
	C	Raccord, à compression 90°, tube de 20 mm x 3/4 NPT	-	1
	*	Mode d'emploi	240008928	1

* Non représenté

ENSEMBLES DE BRÛLEUR DE RECHANGE

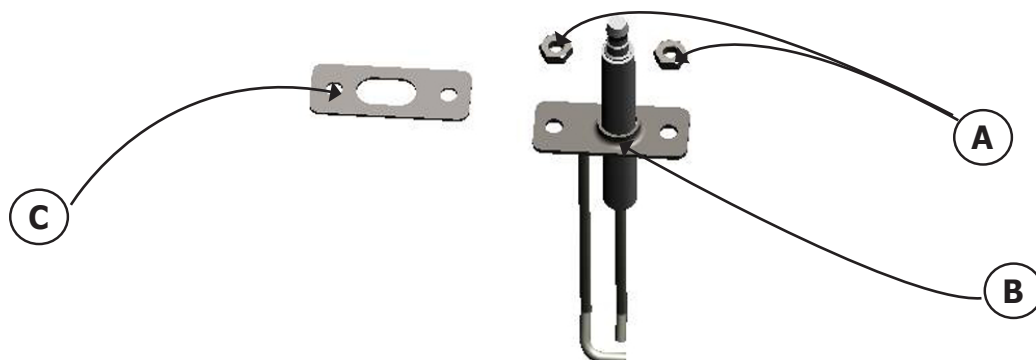


50/075/100/150/200 Ensemble d'inspection du brûleur n° 550002280					
	ITEM	DESCRIPTION	N° DE PIÈCE	QTÉ	
Ensemble d'inspection du brûleur n° 550002280; comprend tous les éléments énumérés	A	Écrou 1/4 po - 20	-	8	
	B	Manchon du brûleur, réfractaire	-	1	
	D	Joint d'étanchéité, entrée d'air/combustible	-	1	
	*	O-ring	50/075/100	-	1
			150/200	-	1
	*	8-32 Hex Nut	-	4	
	*	Mode d'emploi	240008931	1	
* Non représenté					

ENSEMBLES DE BRÛLEUR DE RECHANGE

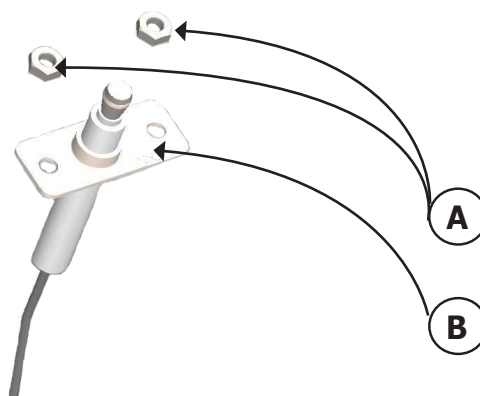
050 Ensemble de brûleur de rechange n° 550002276					
Ensemble de brûleur de rechange n° 550002276; comprend tous les éléments énumérés	ITEM	DESCRIPTION	N° DE PIÈCE	QTÉ	
	A	Écrou 1/4 po - 20		-	4
	B	Manchon du brûleur, réfractaire		-	1
	C	Brûleur 50K BTU		-	1
	D	Joint d'étanchéité, entrée d'air/combustible		-	1
	*	O-ring	050/075/100	-	1
			150/200	-	1
	*	8-32 Hex Nut		-	1
*	Mode d'emploi		240008933	1	
075 Ensemble de brûleur de rechange n° 550002277					
Ensemble de brûleur de rechange n° 550002277; comprend tous les éléments énumérés	ITEM	DESCRIPTION	N° DE PIÈCE	QTÉ	
	A	Écrou 1/4 po - 20		-	4
	B	Manchon du brûleur, réfractaire		-	1
	C	Brûleur 75K BTU		-	1
	D	Joint d'étanchéité, entrée d'air/combustible		-	1
	*	O-ring	050/075/100	-	1
			150/200	-	1
	*	8-32 Hex Nut		-	1
*	Mode d'emploi		240008933	1	
100 Ensemble de brûleur de rechange n° 550002278					
Ensemble de brûleur de rechange n° 550002278; comprend tous les éléments énumérés	ITEM	DESCRIPTION	N° DE PIÈCE	QTÉ	
	A	Écrou 1/4 po - 20		-	4
	B	Manchon du brûleur, réfractaire		-	1
	C	Brûleur 100K BTU		-	1
	D	Joint d'étanchéité, entrée d'air/combustible		-	1
	*	O-ring	050/075/100	-	1
			150/200	-	1
	*	8-32 Hex Nut		-	1
*	Mode d'emploi		240008933	1	
150/200 Ensemble de brûleur de rechange n° 550002279					
Ensemble de brûleur de rechange n° 550002279; comprend tous les éléments énumérés	ITEM	DESCRIPTION	N° DE PIÈCE	QTÉ	
	A	Écrou 1/4 po - 20		-	4
	B	Manchon du brûleur, réfractaire		-	1
	C	Brûleur 150K BTU		-	1
	D	Joint d'étanchéité, entrée d'air/combustible		-	1
	*	O-ring	050/075/100	-	1
			150/200	-	1
	*	8-32 Hex Nut		-	1
*	Mode d'emploi		240008833	1	

ENSEMBLES DE DISPOSITIF D'ALLUMAGE



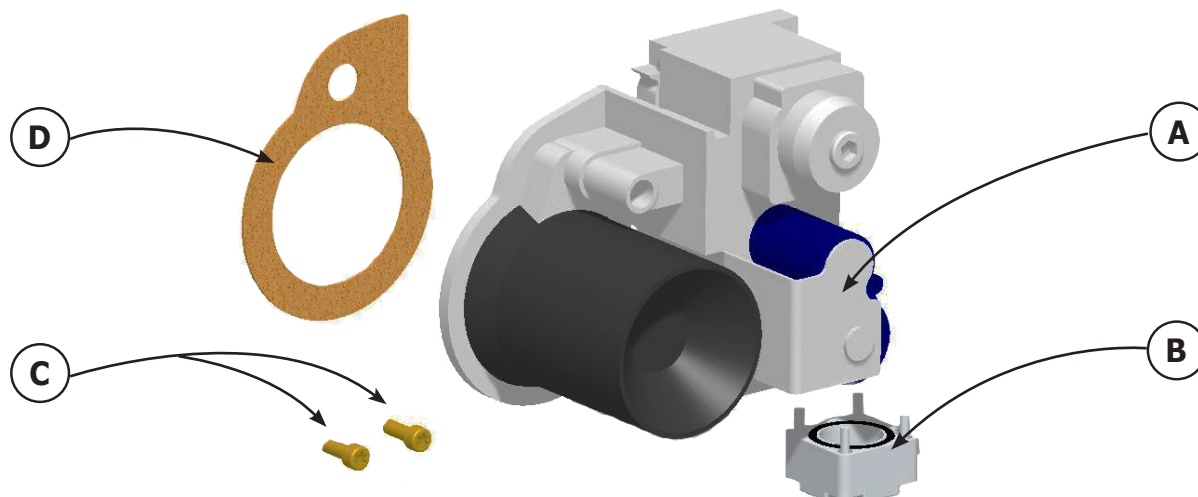
050/075/100 Ensemble de dispositif d'allumage n° 550002190				
	ARTICLE	DESCRIPTION	N° DE PIÈCE	QTÉ
Ensemble de dispositif d'allumage n° 550002190; comprend tous les éléments énumérés	A	8-32, écrou	-	2
	B	Dispositif d'allumage	-	1
	C	Joint de l'allumeur	-	1
	*	Mode d'emploi	240008592	1
150/200 Ensemble de dispositif d'allumage n° 550002282				
	ARTICLE	DESCRIPTION	N° DE PIÈCE	QTÉ
Ensemble de dispositif d'allumage n° 550002282; comprend tous les éléments énumérés	A	8-32, écrou	-	2
	B	Dispositif d'allumage	-	1
	C	Joint de l'allumeur	-	1
	*	Mode d'emploi	240008592	1
* Non représenté				

ENSEMBLES DE CAPTEUR DE FLAMME



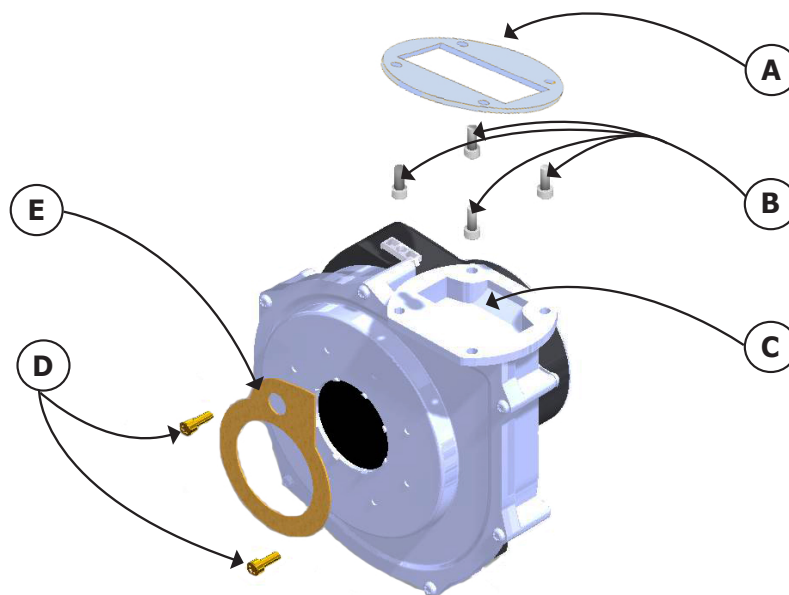
050/075/100 Ensemble de capteur de flamme n° 550002283				
Ensemble de capteur de flamme n° 550002283; comprend tous les éléments énumérés	ARTICLE	DESCRIPTION	N° DE PIÈCE	QTÉ
	A	8-32, écrou	-	2
	B	Capteur de flamme	-	1
	*	Mode d'emploi	240008593	1
150/200 Ensemble de capteur de flamme n° 550002284				
Ensemble de capteur de flamme n° 550002284; comprend tous les éléments énumérés	ARTICLE	DESCRIPTION	N° DE PIÈCE	QTÉ
	A	8-32, écrou	-	2
	B	Capteur de flamme	-	1
	*	Mode d'emploi	240008593	1
* Non représenté				

ENSEMBLES DE SOUPAPE DE GAZ - 050/075/100/150/200 MBH



050 Ensemble de soupape de gaz n° 550002329				
Ensemble de soupape de gaz n° 550002329; comprend tous les éléments énumérés	A	Soupape de gaz, 10050, VK4115V	-	1
	B	Bride 1/2 po 45900 400-122B, joints toriques et vis	1235008	1
	C	Vis, T25 Torx	-	2
	D	Joint d'étanchéité, liège	1250021	1
	*	Mode d'emploi	240008939	1
075 Ensemble de soupape de gaz n° 550002285				
	ARTICLE	DESCRIPTION	N° DE PIÈCE	QTÉ
Ensemble de soupape de gaz n° 550002285; comprend tous les éléments énumérés	A	Soupape de gaz, 50/75, 120V, VK4115V	-	1
	B	Bride 1/2 po 45900 400-122B, joints toriques et vis	1235008	1
	C	Vis, T25 Torx	-	2
	D	Joint d'étanchéité, liège	1250021	1
	*	Mode d'emploi	240008939	1
100 Ensemble de soupape de gaz n° 550002286				
Ensemble de soupape de gaz n° 550002286; comprend tous les éléments énumérés	A	Soupape de gaz, 100, VK4115V	-	1
	B	Bride 1/2 po 45900 400-122B, joints toriques et vis	1235008	1
	C	Vis, T25 Torx	-	2
	D	Joint d'étanchéité, liège	1250021	1
	*	Mode d'emploi	240008939	1
150 Ensemble de soupape de gaz n° 550002287				
Ensemble de soupape de gaz n° 550002287; comprend tous les éléments énumérés	A	Soupape de gaz, 10050, VK4115F	-	1
	B	Bride 1/2 po 45900 400-122B, joints toriques et vis	1235008	1
	C	Vis, T25 Torx	-	2
	D	Joint d'étanchéité, liège	1250021	1
	*	Mode d'emploi	240008939	1
200 Ensemble de soupape de gaz n° 550002288				
Ensemble de soupape de gaz n° 550002288; comprend tous les éléments énumérés	A	Soupape de gaz, 200, VK4115F	-	1
	B	Bride 1/2 po 45900 400-122B, joints toriques et vis	1235008	1
	C	Vis, T25 Torx	-	2
	D	Joint d'étanchéité, liège	1250021	1
	*	Mode d'emploi	240008939	1
* Non représenté				

ENSEMBLE DE VENTILATEUR - 050/075/100/150/200 MBH



050/075/100 Ensemble de ventilateur n° 550002291

Ensemble de ventilateur n° 550002291; comprend tous les éléments énumérés	ARTICLE	DESCRIPTION	N° DE PIÈCE	QTÉ
	A	Joint d'étanchéité, ventilateur/pièce de transition	240011291	1
	B	Vis,10-24 X 1/2 po en acier inoxydable, blocage	-	4
	C	Ventilateur, 120 V 50/60 Hz, RG130/0800-3612	-	1
	D	Vis, T25 Torx	-	2
	E	Joint d'étanchéité, liège	1250021	1
	*	1/4-20 Ecrou de Bride de Sort		
	*	Mode d'emploi	240008943	1

150 Ensemble de ventilateur n° 550002292

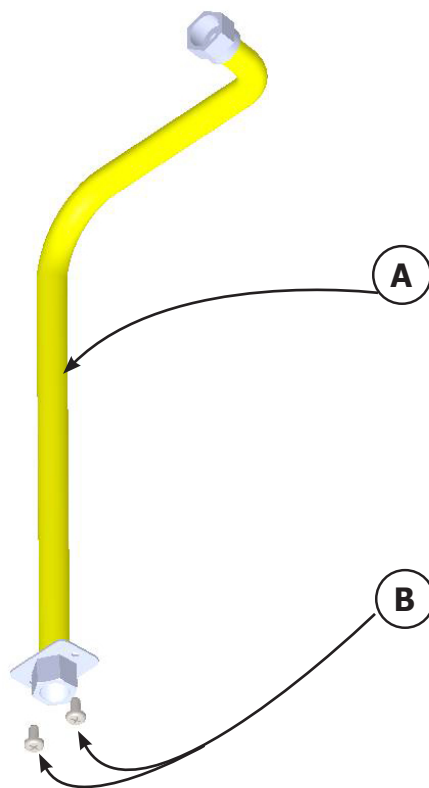
Ensemble de ventilateur n° 550002292; comprend tous les éléments énumérés	ARTICLE	DESCRIPTION	N° DE PIÈCE	QTÉ
	A	Joint d'étanchéité, ventilateur/pièce de transition	240011291	1
	B	Vis,10-24 X 1/2 po en acier inoxydable, blocage	-	4
	C	Ventilateur, 120 V 50/60 Hz, RG148/1200-3612	-	1
	D	Vis, T25 Torx	-	2
	E	Joint d'étanchéité, liège	1250021	1
	*	1/4-20 Ecrou de Bride de Sort		
	*	Mode d'emploi	240008943	1

200 Ensemble de ventilateur n° 550002293

Ensemble de ventilateur n° 550002293; comprend tous les éléments énumérés	ARTICLE	DESCRIPTION	N° DE PIÈCE	QTÉ
	A	Joint d'étanchéité, ventilateur/pièce de transition	240011291	1
	B	Vis,10-24 X 1/2 po en acier inoxydable, blocage	-	4
	C	Ventilateur, 120 V 50/60 Hz, RG148/1200-3633	-	1
	D	Vis, T25 Torx	-	2
	E	Joint d'étanchéité, liège	1250021	1
	*	1/4-20 Ecrou de Bride de Sort		
	*	Mode d'emploi	240008943	1

* Non représenté

ENSEMBLES DE CONDUITE DE GAZ SOUPLE



050/075/100 Ensemble de conduite de gaz souple n° 550002289

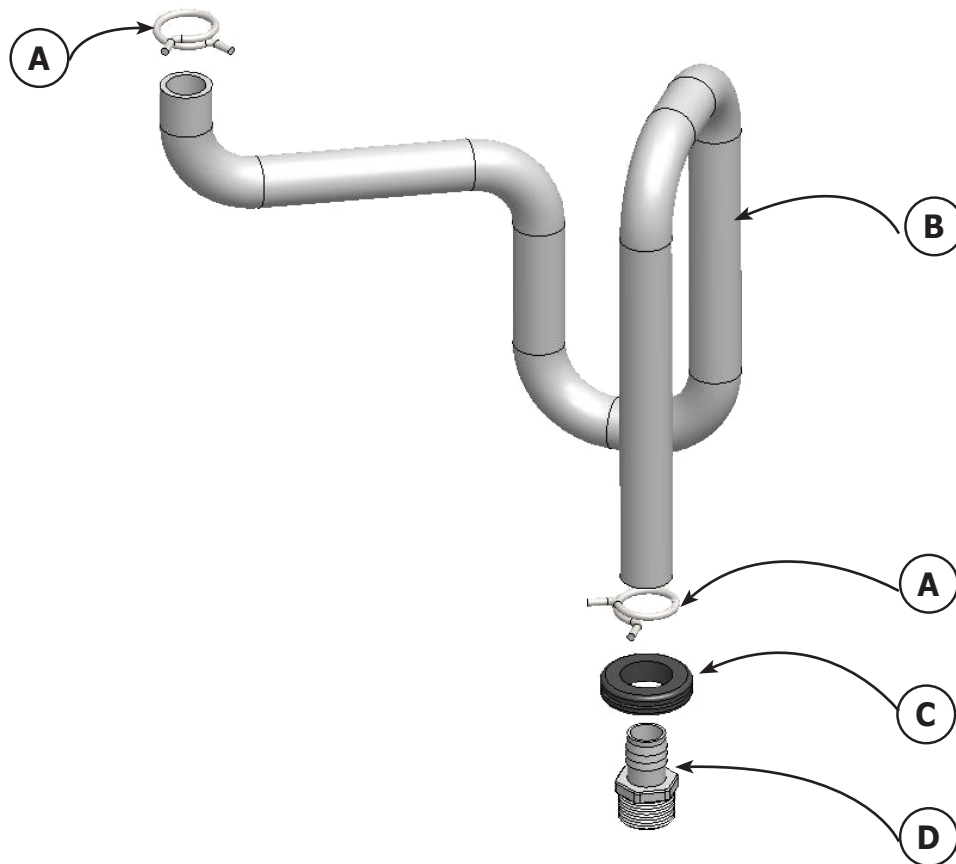
Ensemble de conduite de gaz souple n° 550002289; comprend tous les éléments énumérés	ARTICLE	DESCRIPTION	N° DE PIÈCE	QTÉ
	A	Conduite de gaz souple, 23½ po	-	1
	B	Vis, 12-24 x 1/2, type F, Philips, PH zinc	-	2
	*	Mode d'emploi	240008941	1

150/200 Ensemble de conduite de gaz souple n° 550002290

Ensemble de conduite de gaz souple n° 550002290; comprend tous les éléments énumérés	ARTICLE	DESCRIPTION	N° DE PIÈCE	QTÉ
	A	Conduite de gaz souple, 28 po	-	1
	B	Vis, 12-24 x 1/2, type F, Philips, PH zinc	-	2
	*	Mode d'emploi	240008941	1

* Non représenté

ENSEMBLE DE PURGEUR D'EAU DE CONDENSATION



050/075/100 Ensemble de purgeur d'eau de condensation n° 550002296

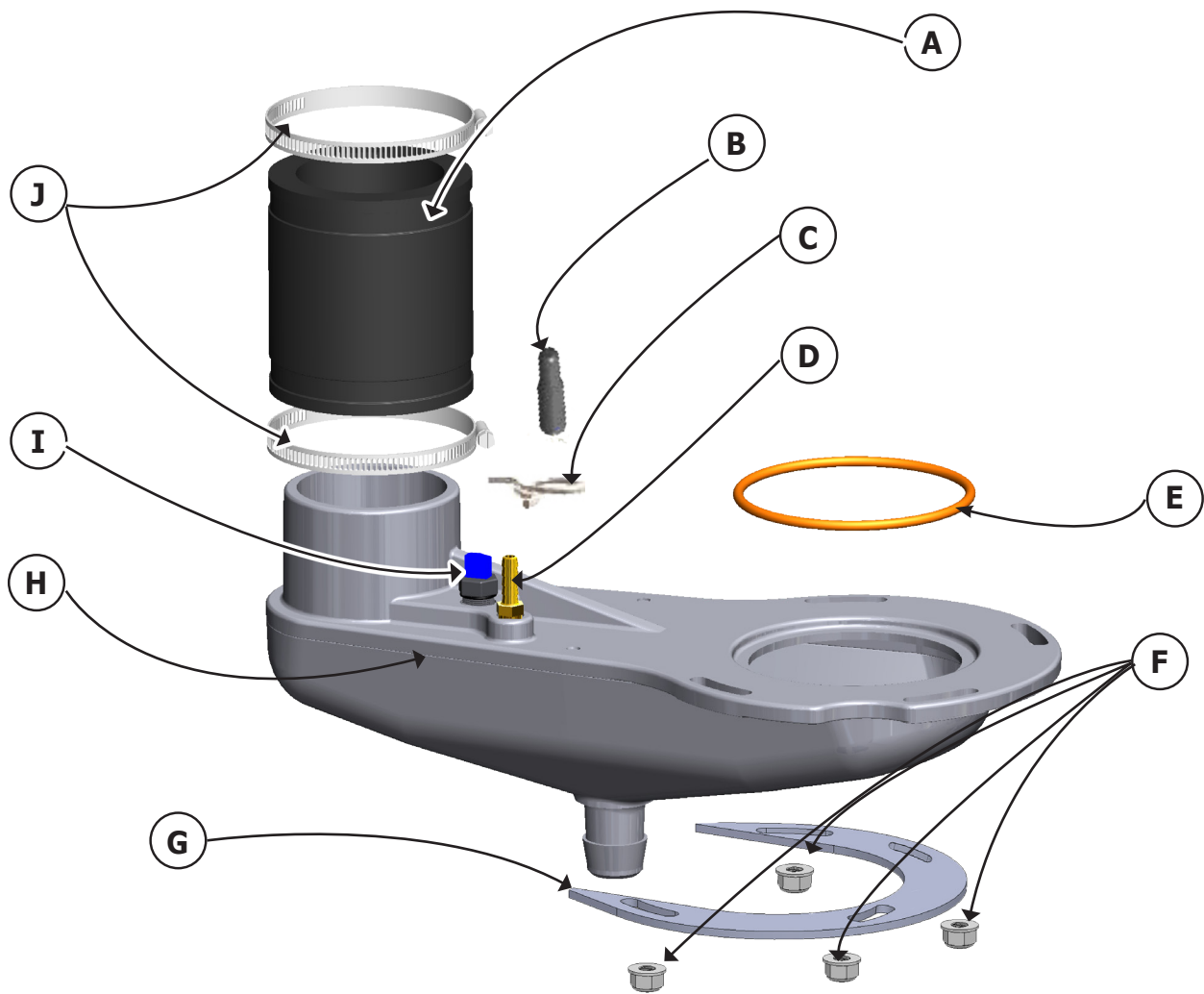
Ensemble de purgeur d'eau de condensation n° 550002296; comprend tous les éléments énumérés	ARTICLE	DESCRIPTION	N° DE PIÈCE	QTÉ
	A	Bride de raccord, 1 1/8 po	240008406	2
	B	Purgeur d'eau de condensation	-	1
	C	L'oeillet, Heyco 1" ID x 1,75" OD	-	1
	D	L'accouplement, Barbelé 3/4"	-	1
	*	Mode d'emploi	240008948	1

150/200 Ensemble de purgeur d'eau de condensation n° 550002297

Ensemble de purgeur d'eau de condensation n° 550002297; comprend tous les éléments énumérés	ARTICLE	DESCRIPTION	N° DE PIÈCE	QTÉ
	A	Bride de raccord, 1 1/8 po	240008406	2
	B	Purgeur d'eau de condensation	-	1
	C	L'oeillet, Heyco 1" ID x 1,75" OD	-	1
	D	L'accouplement, Barbelé 3/4"	-	1
	*	Mode d'emploi	240008948	1

* Non représenté

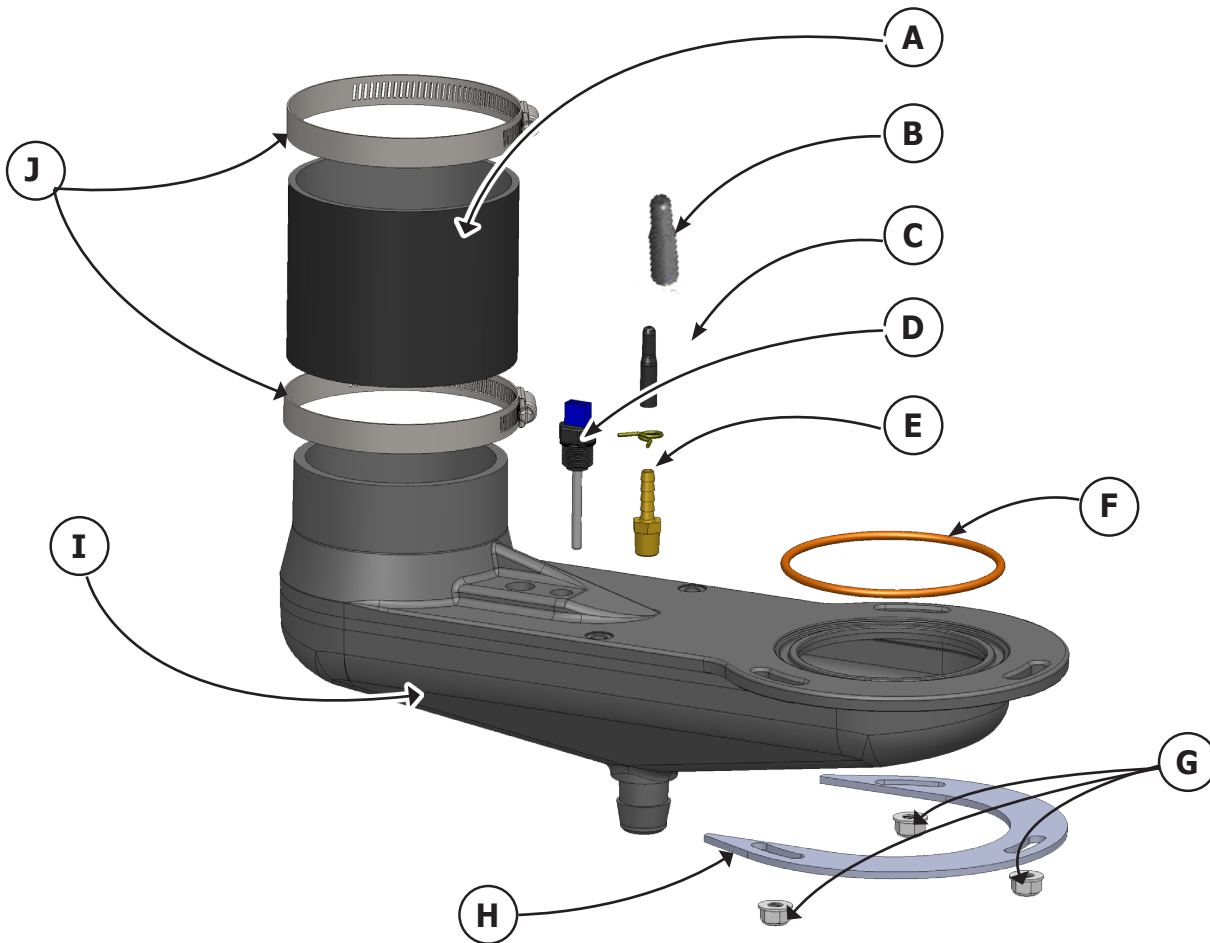
ENSEMBLE DE COLLECTEUR DE CONDENSATION - 050/075/100



050/075/100 Ensemble de collecteur de condensation n°550002294				
	ITEM	DESCRIPTION	N° DE PIÈCE	QTÉ
Ensemble de collecteur de condensation n° 550002294; comprend tous les éléments énumérés	A	Accouplement flexible	-	1
	B	Plafonner du vinyle noir 3/16"	1230006	1
	C	Le serre-joint, le Rotor	1110001	1
	D	Tuyau à barbelures	1230010	1
	E	Joint d'étanchéité, collecteur de condensation	240008261	1
	F	Écrou, 1/4-20, à tête hexagonale	-	4
	G	Support de collecteur du tuyau d'évacuatio	109008777	1
	H	Collecteur de condensation en plastique	-	1
	I	Capteur, évacuation	240008227	1
	J	Collier, acier inoxydable, idéal n° 44.	-	2
*	Mode d'emploi	240008946	1	

* Non représenté

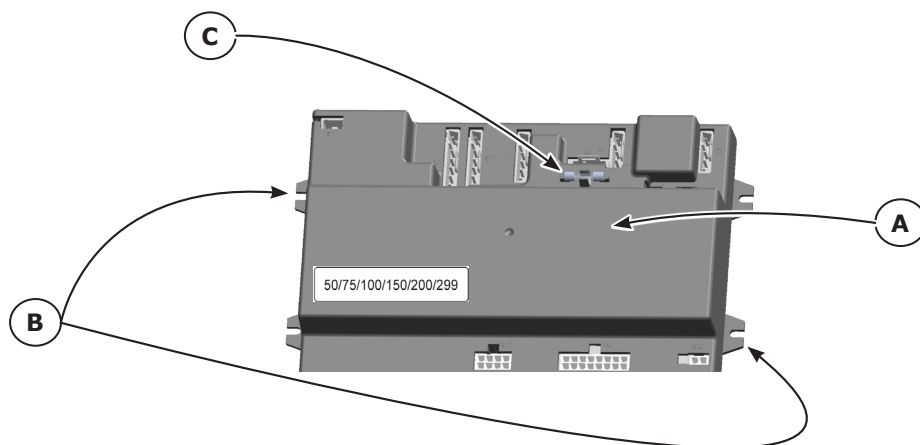
ENSEMBLE DE COLLECTEUR DE CONDENSATION - 150/200



150/200 Ensemble de collecteur de condensation n°550002295				
	ITEM	DESCRIPTION	N° DE PIÈCE	QTÉ
Ensemble de collecteur de condensation n° 550002295; comprend tous les éléments énumérés	A	Accouplement flexible	-	1
	B	Plafonner du vinyle noir 3/16"	1230006	1
	C	Le serre-joint, le Rotor	1110001	1
	D	Capteur, évacuation	240008227	1
	E	Tuyau à barbelures	1230010	1
	F	Joint d'étanchéité, collecteur de condensation	240010288	1
	G	Écrou, 1/4-20, à tête hexagonale	-	3
	H	Support de collecteur du tuyau d'évacuation	109008776	1
	I	Collecteur de condensation en plastique	-	1
	J	Collier, acier inoxydable, idéal n° 44.	-	2
	*	Mode d'emploi	240008946	1

* Non représenté

ENSEMBLE DE MODULE DE COMMANDE



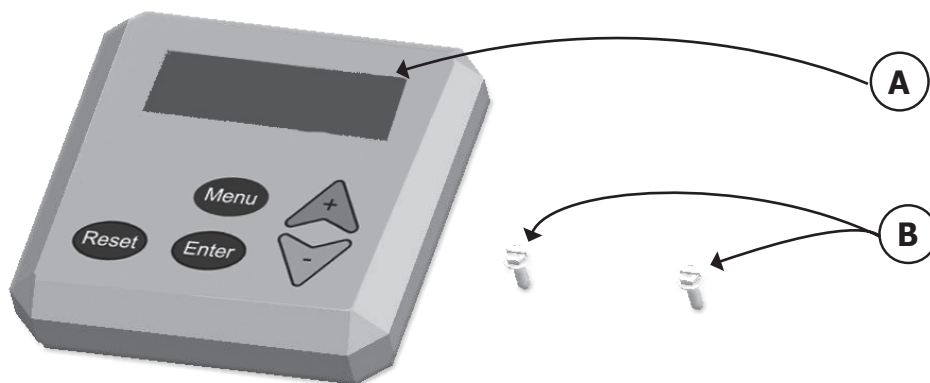
050/075/100/150/200/299 Ensemble de module de commande n° 550002583

Ensemble de module de commande n° 550002583; comprend tous les éléments énumérés	ARTICLE	DESCRIPTION	N° DE PIÈCE	QTÉ
	A	Module de commande	-	1
	B	Vis, 8-32 x 3/8, ECD, à fente, autotaraudeuse	-	4
	C	Fusible, 3,15 A CA, 250 V, Verre Slo-Blo 5 x 20 mm (un fusible supplémentaire est fourni avec le module de commande de la chaudière)	240008665	1
	*	Mode d'emploi	240009314	1

* Non représenté

REMARQUE : SI LA CHAUDIÈRE A ÉTÉ CONVERTIE POUR UTILISATION EN HAUTE ALTITUDE, REMPLACER LA COMMANDE ACTUELLE AVEC UN ENSEMBLE POUR HAUTE ALTITUDE SEULEMENT. (VOIR PAGE 20)

ENSEMBLE D'INTERFACE DE L'UTILISATEUR



050/075/100/150/200 Ensemble d'interface utilisateur n° 550002299

Ensemble d'interface utilisateur n° 550002299; comprend tous les éléments énumérés	ARTICLE	DESCRIPTION	N° DE PIÈCE	QTÉ
	A	Commande d'interface utilisateur	-	1
	B	Vis, 8 x 1/2 B, ECD, à fente, SZN	-	2
	*	Mode d'emploi	240008930	1

* Non représenté

ENSEMBLES DE FAISCEAU DE CÂBLES

050/075/100 Ensemble de faisceau de câbles n° 550003200

Ensemble de faisceau de câbles n° 550003200; comprend tous les éléments énumérés	DESCRIPTION	N° DE PIÈCE	QTÉ
	Ensemble de faisceau de câbles de la chaudière principale 50/75/100	-	1
	Faisceau de fils d'interface utilisateur	-	1
	Bague de décharge de traction	-	1
	Clip de bloc de jonction basse tension	-	5
	Vis, 8-32 x 5/16, autotaraudeuse, mise à la terre, vert	-	1
	Mode d'emploi	240011560	1

150/200 Ensemble de faisceau de câbles n° 550003201

Ensemble de faisceau de câbles n° 550003201; comprend tous les éléments énumérés	DESCRIPTION	N° DE PIÈCE	QTÉ
	Ensemble de faisceau de câbles de la chaudière principale 150/200	-	1
	Faisceau de fils d'interface utilisateur	-	1
	Bague de décharge de traction	-	1
	Clip de bloc de jonction basse tension	-	5
	Vis, 8-32 x 5/16, autotaraudeuse, mise à la terre, vert	-	1
	Mode d'emploi	240011560	1

ENSEMBLES DE THERMOCONTACT DE SURFACE D'ÉCHANGEUR THERMIQUE

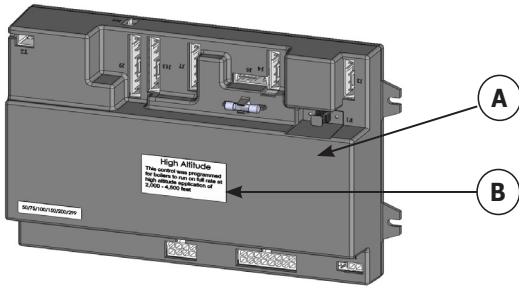
50/75/100 Ensemble de thermocontact de surface d'échangeur thermique Kit #550002554		
DESCRIPTION	N° DE PIÈCE	QTÉ
Support de thermocontact 50/75/100	-	1
Thermocontact L300-40F	240009508	1
Faisceau de câbles, Thermocontact	-	1
Mode d'emploi	240009568	1
150/200 Ensemble de thermocontact de surface d'échangeur thermique Kit #550002555		
Support de thermocontact 150/200	-	1
Thermocontact L300-40F	240009508	1
Faisceau de câbles, Thermocontact	-	1
Mode d'emploi	240009568	1

ENSEMBLE DE CONVERSION DE GAZ

050 Ensemble de conversion de gaz n° 550002303			
Ensemble de conversion de gaz n° 550002303; comprend tous les éléments énumérés	DESCRIPTION	N° DE PIÈCE	QTÉ
	Orifice, PL, 3.8mm	-	1
	Étiquette, « Conversion effectuée par »	-	2
	Étiquette, plaque de conversion « Nat. vers PL »	-	1
	Étiquette, plaque de conversion « PL vers Nat. »	-	1
	Mode d'emploi	240008957	1
075 Ensemble de conversion de gaz n° 550002304			
Ensemble de conversion de gaz n° 550002304; comprend tous les éléments énumérés	DESCRIPTION	N° DE PIÈCE	QTÉ
	Orifice, PL, 3.9mm	-	1
	Étiquette, « Conversion effectuée par »	-	2
	Étiquette, plaque de conversion « Nat. vers PL »	-	1
	Étiquette, plaque de conversion « PL vers Nat. »	-	1
	Mode d'emploi	240008957	1
100 Ensemble de conversion de gaz n° 550002305			
Ensemble de conversion de gaz n° 550002305; comprend tous les éléments énumérés	DESCRIPTION	N° DE PIÈCE	QTÉ
	Orifice, PL, 4.6mm	-	1
	Étiquette, « Conversion effectuée par »	-	2
	Étiquette, plaque de conversion « Nat. vers PL »	-	1
	Étiquette, plaque de conversion « PL vers Nat. »	-	1
	Mode d'emploi	240008957	1
150 Ensemble de conversion de gaz n° 550002306			
Ensemble de conversion de gaz n° 550002306; comprend tous les éléments énumérés	DESCRIPTION	N° DE PIÈCE	QTÉ
	Orifice, PL, 5.4mm	-	1
	Étiquette, « Conversion effectuée par »	-	2
	Étiquette, plaque de conversion « Nat. vers PL »	-	1
	Étiquette, plaque de conversion « PL vers Nat. »	-	1
	Mode d'emploi	2400085957	1
200 Ensemble de conversion de gaz n° 550002307			
Ensemble de conversion de gaz n° 550002307; comprend tous les éléments énumérés	DESCRIPTION	N° DE PIÈCE	QTÉ
	Orifice, PL, 5.9mm	-	1
	Étiquette, « Conversion effectuée par »	-	2
	Étiquette, plaque de conversion « Nat. vers PL »	-	1
	Étiquette, plaque de conversion « PL vers Nat. »	-	1
	Mode d'emploi	240008957	1

ACCESSOIRES FACULTATIFS

Ensemble de haute altitude

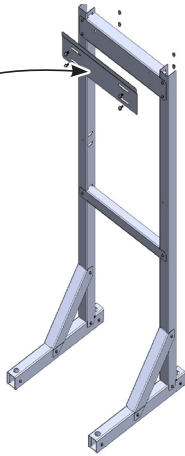


*050/075/100/150/200 ENSEMBLE DE HAUTE ALTITUDE N° 550002819

Ensemble de haute altitude n° 550002819; comprend tous les éléments énumérés	ITEM	DESCRIPTION	N° DE PIÈCE	QTÉ
	A	Module de commande - haute altitude 2000 à 4500 pieds (609,6 à 1371,6 m).	-	1
	B	Étiquette pour haute altitude	-	1
	NON ILLUSTRÉ	Directives, haute altitude	240010113	1

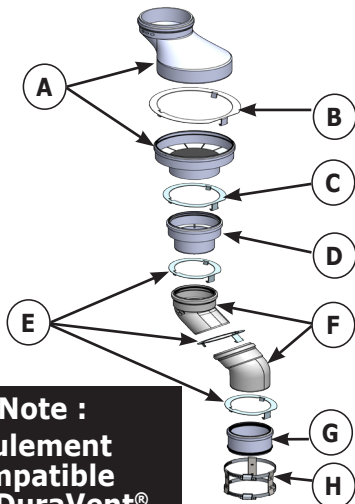
Kit de cric

SUPPORT DE MONTAGE MURAL NON INCLUS AVEC KIT DE CRIC



Kit de cric N° 240010266			
	DESCRIPTION	N° DE PIÈCE	QTÉ
Kit de cric #240010266 inclut tous les éléments répertoriés	Montant gauche - pas interchangeables	-	1
	Montant droit - pas interchangeables	-	1
	Étape de Base	-	2
	Renfort	-	2
	Traverse supérieure	-	1
	Traverse inférieure	-	1
	Pied	-	4
	1/4 - 20 x dentelée Boulon à tête hexagonale à embase	-	26
	1/4 - 20 Hex dentelée l'écrou à embase	-	26
	5/16 - 18 x 3/4 dentelée vis à tête hexagonale	-	4
	5/16 - 18 dentelé l'écrou à embase	-	4
	Instructions, statif au sol	240010265	1

Commune de combustion d'aération Kit de clapet antiretour



150/200 Commune de combustion d'aération Kit de clapet antiretour N° 240010299

ITEM	DESCRIPTION	QTÉ
A	2 Morceau Arrière de distributeur de débit	1
B	6" Bande de verrouillage	1
C	4 " Bande de verrouillage	1
D	3" à 4" Manchon grossisseur	1
E	3" Bande de verrouillage	3
F	3" coude 45°	2
G	3" Adaptateur de raccord PVC	1
H	Connecteur adaptateur	1
-	Instructions	1

***Note :**
Seulement compatible avec DuraVent® déchargent la pipe.

ACCESSOIRES FACULTATIFS

Chaudière en acier inoxydable Kit de sortie du signal d'alarme #550002997		
DESCRIPTION	N° DE PIÈCE	QTÉ
Faisceau de câblage de sortie d'alarme	240010829	1
Remplaçant le faisceau de fils de sortie d'alarme	240011269	1
Instructions de kit	240010830	1

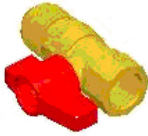






Trousses d'évent concentrique	
DESCRIPTION	N° DE PIÈCE
Trousse d'évent concentrique de 2 po ⁽¹⁾	29570
Trousse d'évent concentrique de 3 po ⁽²⁾	29571
⁽¹⁾ 2" Pour l'usage avec 050/075/100	
⁽²⁾ 3" Pour l'usage avec 075-200	

Ensemble de capteur pour plusieurs chaudières n° 550002186			
Ensemble de capteur pour plusieurs chaudières n° 550002186; comprend tous les éléments énumérés	DESCRIPTION	N° DE PIÈCE	QTÉ
	Capteur, 12K, CTN, 6 x 45 mm	240008465	1
	Puits, 1/2 NPT cuivre/laiton	240008466	1
	Agrafe de verrouillage du puits de capteur	240008467	1
	Mode d'emploi, capteur pour plusieurs chaudières	240008959	1

Trousse de raccordement d'appareil de chauffage supplémentaire (par ex. : solaire, bois, etc.) N° 550002875			
La trousse n° 550002875; comprend tous les éléments énumérés	DESCRIPTION	N° DE PIÈCE	QTÉ
	Commande AR822	Z140C	2
	Capteur de système	240008465	1
	Puits de capteur du système	240008466	1
	Agrafe de puits	240008467	1
	Instructions relatives à la trousse	240010355	1

DIVERS : PIÈCES DE RECHANGE

Replacement Parts		
	DESCRIPTION	PART #
	Câble de dispositif d'allumage	240008844
	Hublot	240008235
	Pompe, Grundfos UP15-42F (050/075/100)	240008246
	Pompe, Grundfos UP26-99 (150/200)	240008701
	Robinet de purge de la chaudière	240009323
	Dispositif d'arrêt en cas de faible niveau d'eau, Hydrolevel Safeguard 1100 MINI, 24 V CA	240008250
	Interrupteur en cas de dépassement de température d'eau d'approvisionnement	240008290
	Capteur, eau de retour (050/075/100)	240008226
	Capteur, eau de retour (100/150/200)	240008703
	Capteur, évacuation	240008227
	Bride de raccord, 1 1/8 po (Condensate Trap)	240008406

Replacement Parts		
	DESCRIPTION	PART #
	Clapet à bille 1/2 po femelle, NPT x 5/8 po, FLR (robinet d'alimentation)	240008297
	Soupape de sûreté, (30 PSI), Conbraco 10-407-05	VR-001.01
	Évent, watts FV-4M1, 1/4 NPT	240008458
	Support mural Modèles 50/75/10	109008079
	Support mural Modèles 150/200	109008347
	Bouchon de vinyle noir, 3/16 po (servant avec l'interrupteur manométrique)	1230006
	Bride de raccord, (Collecteur de Condensat)	1110001

DIVERS : PIÈCES DE RECHANGE

Replacement Parts		
	DESCRIPTION	PART #
	Thermocontact L300-40F	240009508
	Capteur, extérieur	240008225
	** Indicateur, température/ pression, tige de 2 po (0 ~ 75 psi)	1260006
	** Indicateur, température/ pression, tige de 2 po (0 ~ 200 psi)	GA00501
	Fusible, 3,15 A CA, 250 V, Verre Slo-Blo 5 x 20 mm	240008665
	Relais, 120 VCA, 10 A	240008410

* Lors de la commande d'une pompe en option autres que ceux fournis par l'usine, 4 champ sourced longue correcte vis peuvent être nécessaires.

** Pour système de basse pression , utilisez 0~75 psi fourni par l'usine pression jauge de température.
Système de pression supérieure à 60 psi, utiliser en option ou le champ sourced 0~200 psi pression jauge de température.

*** Pour système de chauffage à haute pression du système de 25 psi, source de champ correcte de sûreté et de décharge.

INDEX RAPIDE

ENSEMBLE NOM	ENSEMBLE N°	S'APPLIQUE AUX MODÈLES					DIRECTIVES N°
		50	75	100	150	200	
Trousse de raccordement d'appareil de chauffage supplémentaire (par ex. : solaire, bois, etc.)	550002875	✓	✓	✓	✓	✓	240010355
Sortie de signal d'alarme Kit	550002997	✓	✓	✓	✓	✓	240010830
Ventilateur Ensemble de rechange	550002291	✓	✓	✓			240008943
	550002292				✓		
	550002293					✓	
Brûleur Ensemble de rechange	550002276	✓					240008933
	550002277		✓				
	550002278			✓			
	550002279				✓	✓	
	550002809						
Inspection du brûleur Ensemble	550002380	✓	✓	✓	✓	✓	240008931
Évent concentrique Ensemble	29570 (2po)	✓	✓	✓			N/A
	29571 (3po)	✓	✓	✓	✓	✓	
Ensemble de clapet antiretour pour événement commun	240010299				✓	✓	N/A
Collecteur de condensation Ensemble de rechange	550002294	✓	✓	✓			240008946
	550002295				✓	✓	
Purgeur d'eau de condensation Ensemble de rechange	550002296	✓	✓	✓			240008948
	550002297				✓	✓	
Module de commande Ensemble de rechange	550002583	✓	✓	✓	✓	✓	240009314
Capteur de flamme Ensemble de rechange	550002283	✓	✓	✓			240008593
	550002284				✓	✓	
Conduite de gaz souple Ensemble de rechange	550002289	✓	✓	✓			240008941
	550002290				✓	✓	
Soupape de gaz (automatique) Ensemble de rechange	550002329	✓					240008939
	550002285		✓				
	550002286			✓			
	550002287				✓		
	550002288					✓	
Ensemble de thermocontact de surface d'échangeur thermique Ensemble	550002554	✓	✓	✓			240009568
	550002555				✓	✓	

INDEX RAPIDE

ENSEMBLE NOM	ENSEMBLE N°	S'APPLIQUE AUX MODÈLES					DIRECTIVES N°
		50	75	100	150	200	
Kit de cric	240010266	✓	✓	✓	✓	✓	240010265
Échangeur thermique Ensemble de rechange	550002271	✓					240008928
	550002272		✓				
	550002273			✓			
	550002274				✓		
	550002275					✓	
Ensemble de rechange Ensemble	550002819	✓	✓	✓	✓	✓	240010113
Dispositif d'allumage Ensemble de rechange	550002190	✓	✓	✓			240008592
	550002282				✓	✓	
Conversion au gaz PL Ensemble	550002303	✓					240008957
	550002304		✓				
	550002305			✓			
	550002306				✓		
	550002307					✓	
Capteur pour plusieurs chaudières Ensemble	550002186	✓	✓	✓	✓	✓	240008959
Paroi Ensemble de rechange	550003137	✓	✓	✓			-
	550003140				✓	✓	
Interface utilisateur Ensemble de rechange	550002299	✓	✓	✓	✓	✓	240008930
Faisceau de câbles Ensemble de rechange	550003200	✓	✓	✓			240011560
	550003201				✓	✓	

NOTES



PRODUCT LITERATURE
Lennox Industries Inc.
Dallas, Texas