



PRODUCT LITERATURE

Lennox Industries Inc.
Dallas, Texas

PIÈCES DÉTACHÉES, ENSEMBLES ET ACCESSOIRES FACULTATIFS

CHAUDIÈRES AU GAZ EN FONTE
POUR EAU CHAUDE FORCÉE
Avec commande Hydrolevel

GWB84-060E, GWB84-095E
GWB84-120E, GWB84-150E
GWB84-175E, GWB84-205E
GWB84-235E

Directives relatives aux commandes

Commander des pièces par l'entremise d'un fournisseur local.

Pour commander des pièces, noter d'abord le numéro de modèle et le numéro de série figurant sur la plaque signalétique de la chaudière.

Indiquer les renseignements suivants lors de la commande.

Numéro de pièce _____

Description de la pièce _____

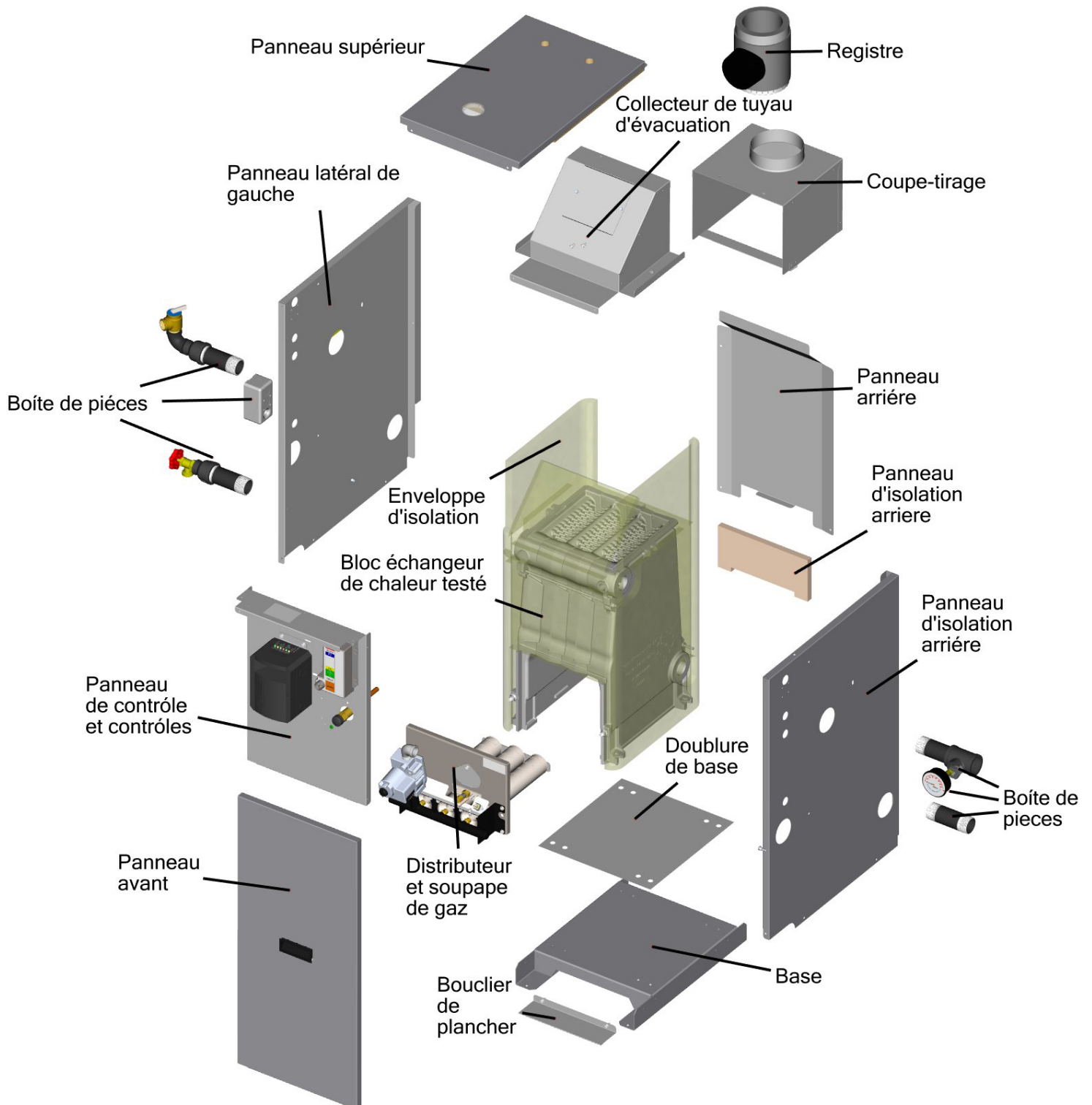
Numéro de modèle de la chaudière _____

Numéro de série de la chaudière _____

TABLE DES MATIÈRES

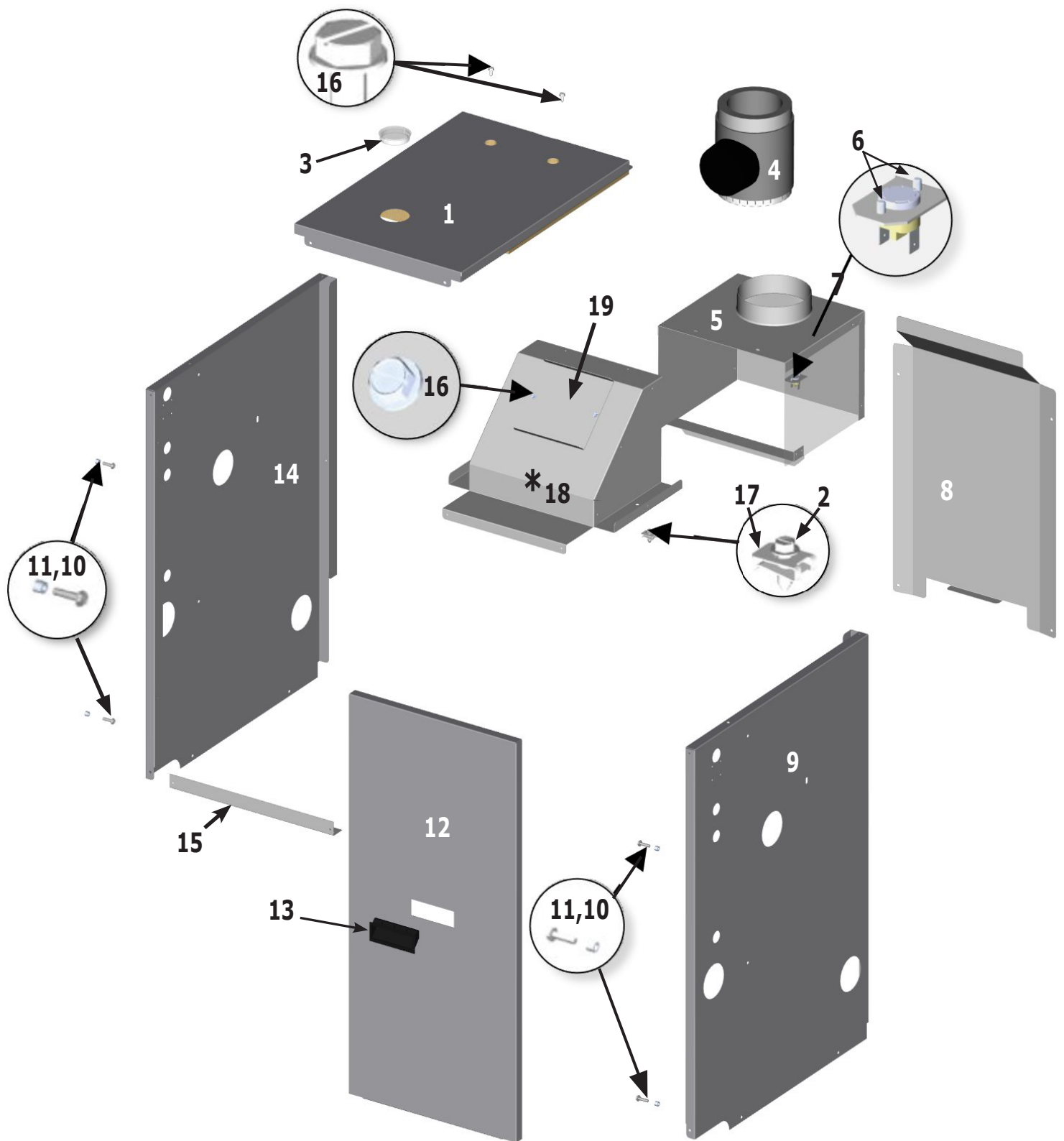
Table des matières	Page(s)
Paroi, cheminée et coupe-tirage	4 et 5
Ensemble du collecteur et soupape de gaz	6 et 7
Panneau de commandes	8
Boîte de pièces	9
Échangeur de chaleur et isolation	10
Trousses de conversion	11

CHAUDIÈRE VUE EXPLOSÉE - 4 SECTION (GWB84-95E) MONTRÉ



PAROI, CHEMINÉE ET COUPE-TIRAGE

4 SECTION/ILLUSTRÉE



PAROI, CHEMINÉE ET COUPE-TIRAGE

Article	CAT No.	N° de pièce	Description	Qté
1	N/A	550004077	Panneau sup. de la paroi avec étiquettes et Snap dans la fenêtre (060, 095)	1
	N/A	550004078	Panneau sup. de la paroi avec étiquettes et Snap dans la fenêtre (120)	
	N/A	550004079	Panneau sup. de la paroi avec étiquettes et Snap dans la fenêtre (150)	
	N/A	550004080	Panneau sup. de la paroi avec étiquettes et Snap dans la fenêtre (175)	
	N/A	550004081	Panneau sup. de la paroi avec étiquettes et Snap dans la fenêtre (205, 235)	
2	N/A	14695070	Vis pour bloquer le collecteur de tuyau	2
3	N/A	240012774	Fenêtre à pression transparente	1
4	10D77	240006936	Registre de 4 po (060)	1
	10D78	240006937	Registre de 5 po (095)	
	75Y13	240006938	Registre de 6 po (120, 150)	
	75Y14	240006939	Registre de 7 po (175, 205, 235)	
NS	20X02	240012713	Harnais du registre d'évent	1
5	N/A	109010255	Coupe-tirage (060)	1
	N/A	109010256	Coupe-tirage (095)	
	N/A	109010257	Coupe-tirage (120)	
	N/A	109010258	Coupe-tirage (150)	
	N/A	109010259	Coupe-tirage (175)	
	N/A	109010260	Coupe-tirage (205)	
6	N/A	HW06501	Vis pour interrupteur de déversement	1
7	Y5407	AQ02101	Interrupteur de déversement	1
8	N/A	109010298	Panneau arrière de la paroi (060, 095)	1
	N/A	109010299	Panneau arrière de la paroi (120)	
	N/A	109010300	Panneau arrière de la paroi (150)	
	N/A	109010301	Panneau arrière de la paroi (175)	
	N/A	109010302	Panneau arrière de la paroi (205, 235)	
9	N/A	550004075	Panneau latéral droit avec étiquettes	1
10	N/A	240012789	Douille de montage sur panneau avant	4
11	N/A	2120103	Vis pour bague de montage sur panneau avant	4

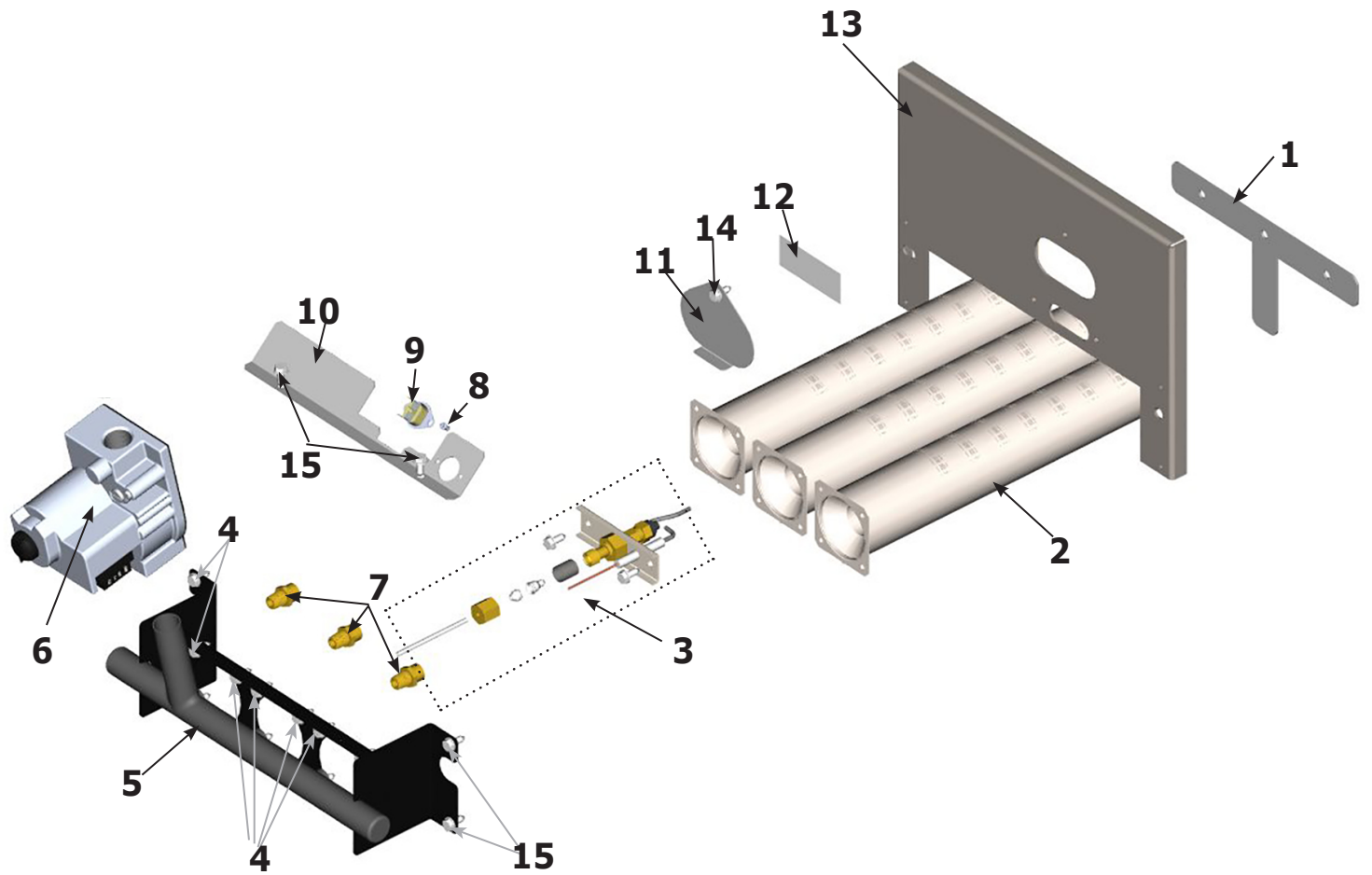
Article	CAT No.	N° de pièce	Description	Qté
12	N/A	550004082	Paroi avant avec étiquettes et saisir poignée (060, 095)	1
	N/A	550004083	Paroi avant avec étiquettes et saisir poignée (120)	
	N/A	550004084	Paroi avant avec étiquettes et saisir poignée (150)	
	N/A	550004085	Paroi avant avec étiquettes et saisir poignée (175)	
	N/A	550004086	Paroi avant avec étiquettes et saisir poignée (205, 235)	
13	N/A	28673	Poignée	1
14	N/A	550004076	Panneau latéral gauche de paroi	1
15	N/A	109010349	Extension du panneau supérieur (060, 095)	1
	N/A	109010350	Extension du panneau supérieur (120)	
	N/A	109010351	Extension du panneau supérieur (150)	
	N/A	109010352	Extension du panneau supérieur (175)	
	N/A	109010353	Extension du panneau supérieur (205, 235)	
16	N/A	14695074	Vis pour le capot, la gaine et la plaque de nettoyage	14
17	N/A	240012773	Agrafe du collecteur du tuyau d'évacuation	2
*18	N/A	109010262	Collecteur de tuyau d'évacuation (060)	1
	N/A	109010263	Collecteur du tuyau d'évacuation (095)	
	N/A	109010264	Collecteur du tuyau d'évacuation (120)	
	N/A	109010265	Collecteur du tuyau d'évacuation (150)	
	N/A	109010266	Collecteur du tuyau d'évacuation (175)	
	N/A	109010267	Collecteur du tuyau d'évacuation (205)	
	N/A	109010268	Collecteur du tuyau d'évacuation (235)	
19	N/A	109010278	Plaque de nettoyage du tuyau d'évacuation	1
NS	N/A	207000004	Attache-fil, pince en P à un trou	2

NS = Non illustré

*Remarque : Le collecteur de tuyau d'évacuation doit être fixé en place au sommet du bloc à silicone 500 °F (260 °C).

ENSEMBLE DU COLLECTEUR ET SOUPAPE DE GAZ

4 SECTIONS/ILLUSTRÉ

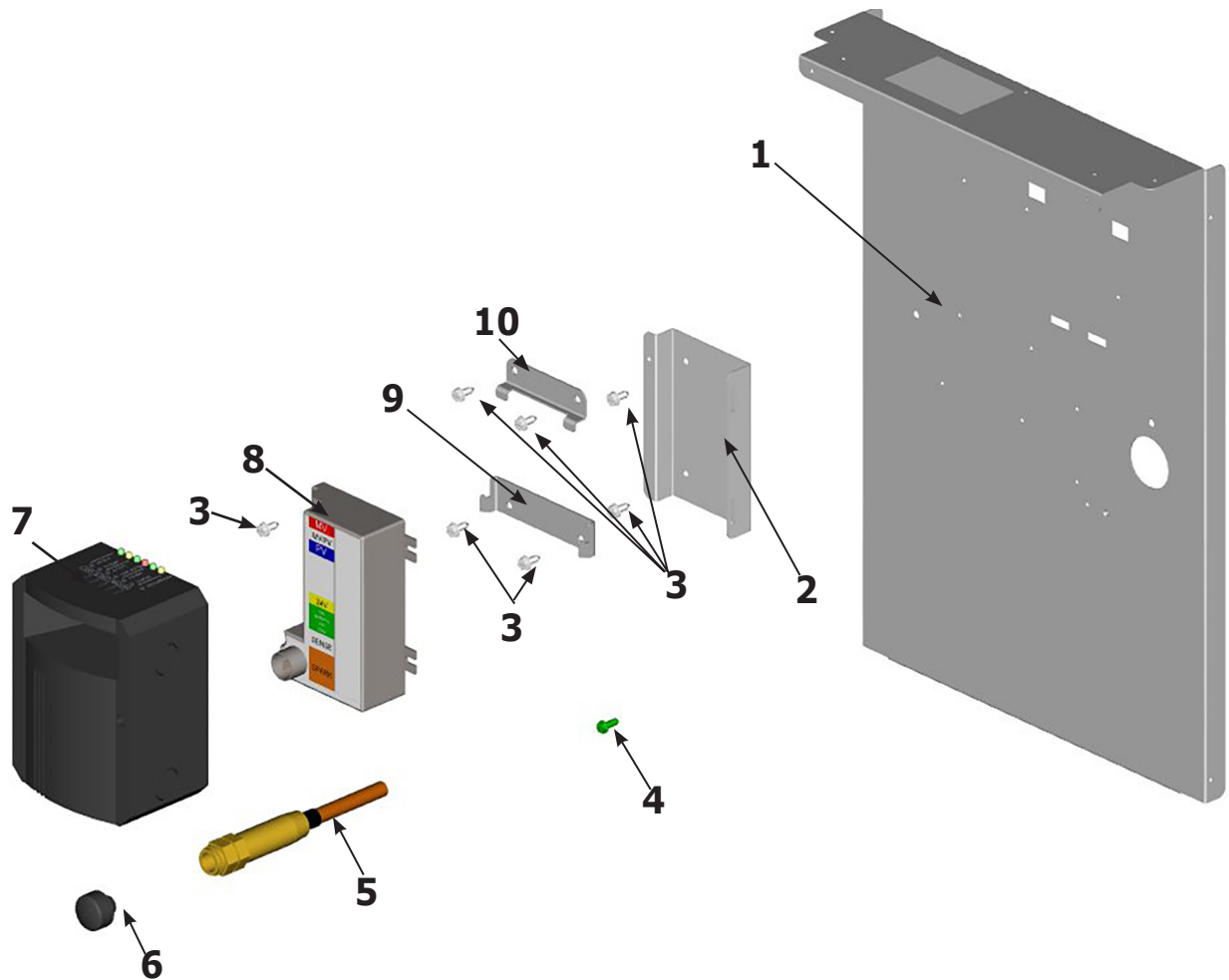


ENSEMBLE DU COLLECTEUR ET SOUPAPE DE GAZ

Article	CAT No.	N° de pièce	Description	QTÉ	Article	CAT No.	N° de pièce	Description	QTÉ	
1	N/A	109010325	Support de brûleur T, 3 sec., (060)	1	7 Nat	20X15	240012911	Orifice, NAT , 1/8 po, n° 40 (060)	2	
	N/A	109010326	Support de brûleur T, 4 sec., (095)			20X16	240012909	Orifice, NAT , 1/8 po, n° 38 (095)	3	
	N/A	109010327	Support de brûleur T, 5 sec., (120)			20X17	240012910	Orifice, NAT , 1/8 po, n° 39 (120)	4	
	N/A	109010328	Support de brûleur T, 6 sec., (150)			20X17	240012910	Orifice, NAT , 1/8 po, n° 39 (150)	5	
	N/A	109010329	Support de brûleur T, 7 sec., (175)			20X17	240012910	Orifice, NAT , 1/8 po, n° 39 (175)	6	
	N/A	109010330	Support de brûleur T, 8 sec., (205)			20X17	240012910	Orifice, NAT , 1/8 po, n° 39 (205)	7	
	N/A	109010331	Support de brûleur T, 9 sec., (235)			20X17	240012910	Orifice, NAT , 1/8 po, n° 39 (235)	8	
2	20X13	240012755	Brûleur (060)	2		7 PL	20X18	240012921	Orifice, PL , 1/8 po, BRS, n° 53 (060)	2
			Brûleur (095)	3	20X19		240012920	Orifice, PL , 1/8 po, BRS, n° 52 (095)	3	
			Brûleur (120)	4	20X18		240012921	Orifice, PL , 1/8 po, BRS, n° 53 (120)	4	
			Brûleur (150)	5	20X18		240012921	Orifice, PL , 1/8 po, BRS, n° 53 (150)	5	
			Brûleur (175)	6	20X18		240012921	Orifice, PL , 1/8 po, BRS, n° 53 (175)	6	
			Brûleur (205)	7	20X18		240012921	Orifice, PL , 1/8 po, BRS, n° 53 (205)	7	
			Brûleur (235)	8	20X18		240012921	Orifice, PL , 1/8 po, BRS, n° 53 (235)	8	
			3	20X14	550003793		Ensemble de la veilleuse	1	8	N/A
Orifice de veilleuse, NAT	1	9					Y5407	AQ02101	Limiteur de retour de flamme	1
Orifice de veilleuse, PL	1	10				N/A	109010310	Support de commutateur de déploiement (060)	1	
Écrou de la veilleuse	1					N/A	109010311	Support de commutateur de déploiement (095)		
Tube de la veilleuse	1					N/A	109010312	Support de commutateur de déploiement (120)		
Vis de la veilleuse	2					N/A	109010313	Support de commutateur de déploiement (150)		
Raccordement réducteur de la veilleuse	1					N/A	109010314	Support de commutateur de déploiement (175)		
Filtre de la veilleuse	1					N/A	109010315	Support de commutateur de déploiement (205)		
Mode d'emploi (240012831)	1					N/A	109010316	Support de commutateur de déploiement (235)		
4	N/A	HW09001	Vis n° 10 - Collecteur, brûleurs, veilleuse (060)	17	11	N/A	109010277	Orifice de surveillance du couvercle, flamme	1	
			Vis n° 10 - Collecteur, brûleurs, veilleuse (095)	21	12	N/A	240011572	Étiquette de mise en garde	1	
			Vis n° 10 - Collecteur, brûleurs, veilleuse (120)	25	13	N/A	109010269	Plaque, brûleur, 3 sec., (060)	1	
			Vis n° 10 - Collecteur, brûleurs, veilleuse (150)	29		N/A	109010270	Plaque, brûleur, 4 sec., (095)		
			Vis n° 10 - Collecteur, brûleurs, veilleuse (175)	33		N/A	109010271	Plaque, brûleur, 5 sec., (120)		
			Vis n° 10 - Collecteur, brûleurs, veilleuse (205)	37		N/A	109010272	Plaque, brûleur, 6 sec., (150)		
			Vis n° 10 - Collecteur, brûleurs, veilleuse (285)	41		N/A	109010273	Plaque, brûleur, 7 sec., (175)		
5	N/A	240012732	Collecteur de gaz (060)	1	N/A	109010274	Plaque, brûleur, 8 sec., (205)			
			Collecteur de gaz (095)		N/A	109010275	Plaque, brûleur, 9 sec., (235)			
			Collecteur de gaz (120)		14	N/A	14695074	Vis n° 10, tôle	VAR	
			Collecteur de gaz (150)							
			Collecteur de gaz (175)							
			Collecteur de gaz (205)							
			Collecteur de gaz (235)							
Collecteur de gaz (235)										
6	Y5405	VG01101	SOUP., GAZ, NAT., 1/2 x 1/2, SPK (060-175)	1	6	Y5406	VG01103	SOUP., GAZ, NAT., 3/4 x 3/4, SPK (205-235)	1	

NS = Non illustré

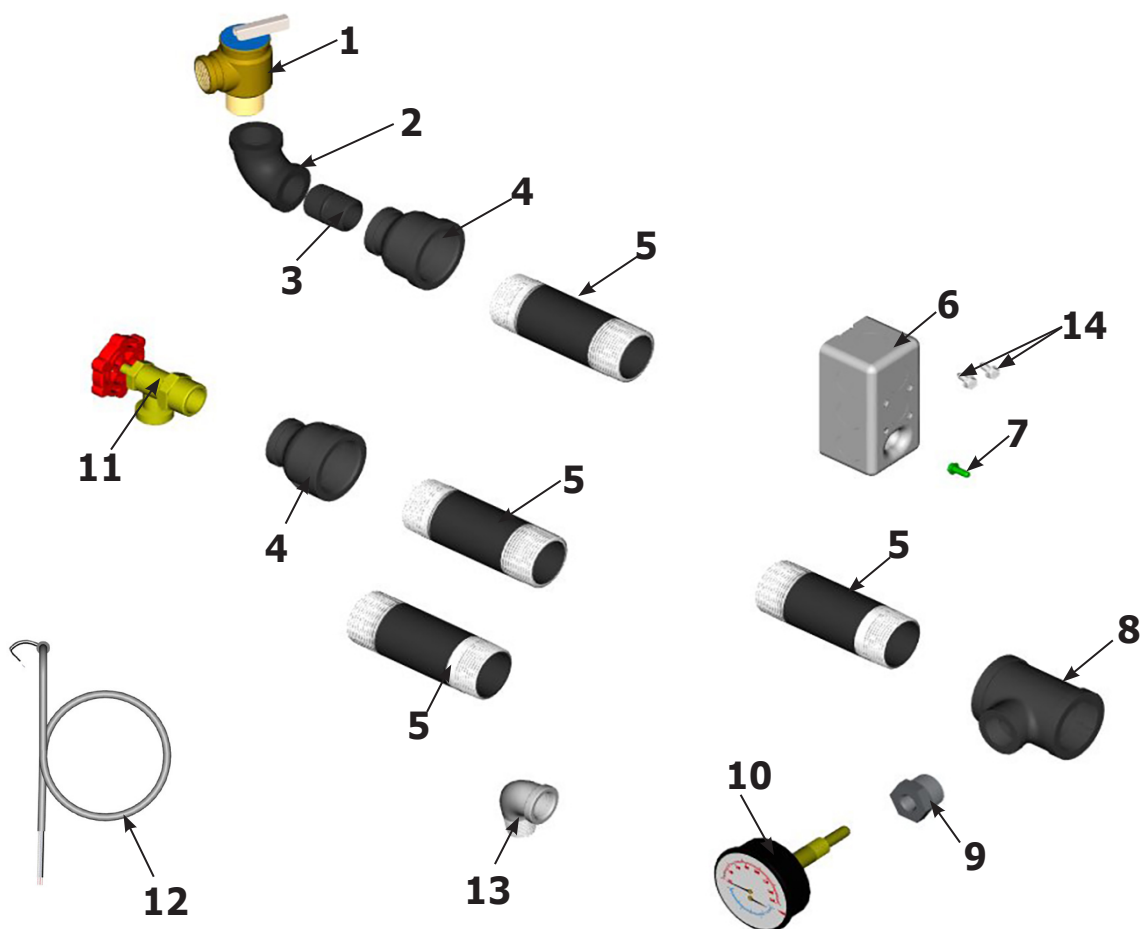
PANNEAU DE COMMANDES



Article	CAT No.	N° de pièce	Description	QTÉ	Article	CAT No.	N° de pièce	Description	QTÉ
1	N/A	109010291	Panneau de contrôle (060)	1	7	20X05	240012842	Commande Hydrolevel	1
	N/A	109010292	Panneau de contrôle (095)	1	8	92X30	14662070	Boîte d'étincelles	1
	N/A	109010293	Panneau de contrôle (120)	1	9	N/A	109010333	Support, Inférieur, Commande	1
	N/A	109010294	Panneau de contrôle (150)	1	10	N/A	109010332	Support, Supérieur, Commande	1
	N/A	109010295	Panneau de configuration (175)	1	NS	20X06	240012711	Faisceau de câbles principal (060-150)	1
	N/A	109010296	Panneau de contrôle (205)	1		20X07	240012714	Faisceau de câbles principal (175-235)	1
	N/A	109010297	Panneau de configuration (235)	1	NS	N/A	240009680	Étiquette d'avertissement Débrancher de l'alimentation	1
2	N/A	109008481AD	Support - Entretoise de boîte d'étincelles	1	NS	21A26	Câble de capteur LWCO 2 pi (0,61 m)	1	
3	N/A	14695074	Vis, n° 10 x 1/2 po, point A, panneau	7	NS	20X12	240012713	Harnais du registre d'évent	1
4	N/A	HW07701	Vis de mise à la terre n° 8	1	NS	N/A	14693011	Œillet à anneau fendu pour boîte de commande	1
5	20X04	240012758	Puits de capteur	1					
6	21U45	240007713	Œillet, Hydrolevel	1					

NS = Non illustré

BOÎTE DE PIÈCES

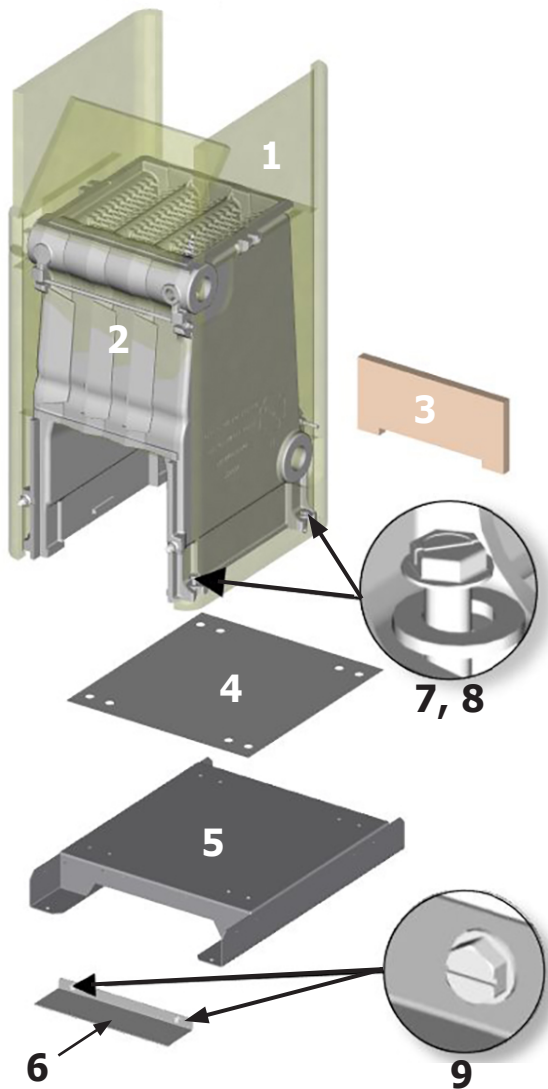


060/095/120/150/175 CAT No. 20X08 L'ensemble de boîte de pièces 550003794 comprend :				
Article	CAT No.	N° de pièce	Description	QTÉ
1	Y5385	VR-001.01	Soupape d'évacuation ASME 30 psi, 3/4 po	1
2	N/A	1190001	Tuyau, coude 3/4 po 90°	1
3	N/A	1310004	Mamelon de fermeture 3/4 po NPT	1
4	N/A	240012815	Accouplement réducteur 1-1/4 x 3/4 po NPT	2
5	N/A	1310002	MAMELON, 1-1/4 x 4-1/2 PO, BI, STANDARD	4
6	N/A	212000017	Boîte, jonction, 2 x 4 x 1-7/8 po	1
7	N/A	HW09001	Vis de terre n° 10	1
8	N/A	PF05901	Té 1-1/4 x 1-1/4 x 3/4 po NPT	1
9	N/A	1060002	Joint d'étanchéité 3/4 x 1/4 po	1
10	Y5392	1260006SP	Indicateur de température/pression, tige de 2 po	1
11	N/A	240009323	Robinet de purge de 3/4 po	1
12	N/A	240012712	Faisceau de câbles, circulateur, 60 po	1
13	N/A	240012828	COUDE, 90°, ST, 1/2 NPT, BI (060-175)	1
14	N/A	14695074	Vis, n° 10 pour boîte de jonction	2
NS	N/A	206000021	Bouchon de trou de panneau	3

205/235 CAT No. 20X09 L'ensemble de boîte de pièces 550003795 comprend :				
Article	CAT No.	N° de pièce	Description	QTÉ
1	Y5385	VR-001.01	Soupape d'évacuation ASME 30 psi, 3/4 po	1
2	N/A	1190001	Tuyau, coude 3/4 po 90°	1
3	N/A	1310004	Fermer le mamelon 3/4 po NPT	1
4	N/A	240012815	Accouplement réducteur 1-1/4 x 3/4 po NPT	2
5	N/A	1310002	MAMELON, 1-1/4 x 4-1/2 PO, BI, STANDARD	4
6	N/A	212000017	Boîte, jonction, 2 x 4 po x 1-7/8 po	1
7	N/A	HW09001	Vis de terre n° 10	1
8	N/A	PF05901	Té 1-1/4 x 1-1/4 x 3/4 po NPT	1
9	N/A	1060002	Joint d'étanchéité 3/4 x 1/4 po	1
10	Y5392	1260006SP	Indicateur de température/pression, tige de 2 po	1
11	N/A	240009323	Robinet de purge de 3/4 po	1
12	N/A	240012712	Faisceau de câbles, circulateur, 60 po	1
13	N/A	240012828	COUDE, 90°, ST, 1/2 NPT, BI (060-175)	1
14	N/A	14695074	Vis, n° 10 pour boîte de jonction	2
NS	N/A	206000021	Bouchon de trou de panneau	3

BLOC ÉCHANGEUR DE CHALEUR ET ISOLATION

GWB84-095/4 SECTIONS ILLUSTRÉE



Lors de l'évaluation du remplacement du bloc HTEX, examiner les pièces d'isolation si nécessaire

****Remarque :** Le panneau isolant arrière doit être fixé en place à l'aide de silicone à 400 °F (204 °C).

Article	CAT No.	N° de pièce	Description	QTÉ
1	N/A	240012766	Enveloppe d'isolation de bloc échangeur de chaleur (060)	1
	N/A	240012767	Enveloppe d'isolation de bloc échangeur de chaleur (095)	1
	N/A	240012768	Enveloppe d'isolation de bloc échangeur de chaleur (120)	1
	N/A	240012769	Enveloppe d'isolation de bloc échangeur de chaleur (150)	1
	N/A	240012770	Enveloppe d'isolation de bloc échangeur de chaleur (175)	1
	N/A	240012771	Enveloppe d'isolation de bloc échangeur de chaleur (205)	1
	N/A	240012772	Enveloppe d'isolation de bloc échangeur de chaleur (235)	1
2	N/A	912000105	Bloc testé 3 sections (060)	1
	N/A	912000106	Bloc testé 4 sections (095)	1
	N/A	912000107	Bloc testé 5 sections (120)	1
	N/A	901000108	Bloc testé 6 sections (150)	1
	N/A	912000109	Bloc testé 7 sections (175)	1
	N/A	912000110	Bloc testé 8 sections (205)	1
	N/A	912000111	Bloc testé 9 sections (235)	1
**3	N/A	240012748	Panneau isolant arrière (060)	1
	N/A	240012749	Panneau isolant arrière (095)	1
	N/A	240012750	Panneau isolant arrière (120)	1
	N/A	240012751	Panneau isolant arrière (150)	1
	N/A	240012752	Panneau isolant arrière (175)	1
	N/A	240012753	Panneau isolant arrière (205)	1
	N/A	240012754	Panneau isolant arrière (235)	1
4	N/A	109010249	Doublure de base (060, 095)	1
	N/A	109010250	Doublure de base (120)	1
	N/A	109010251	Doublure de base (150)	1
	N/A	109010252	Doublure de base (175)	1
	N/A	109010253	Doublure de base (205, 235)	1
5	N/A	109010244	Base (060, 095)	1
	N/A	109010245	Base (120)	1
	N/A	109010246	Base (150)	1
	N/A	109010247	Base (175)	1
	N/A	109010248	Base (205, 235)	1
6	N/A	109010318	Bouclier, plancher (060)	1
	N/A	109010319	Bouclier, plancher (095)	1
	N/A	109010320	Bouclier, plancher (120)	1
	N/A	109010321	Bouclier, plancher (150)	1
	N/A	109010322	Bouclier, plancher (175)	1
	N/A	109010323	Bouclier, plancher (205)	1
	N/A	109010234	Bouclier, plancher (235)	1
7	N/A	14695039	Filtre, du bloc à la base 5/16 po x 1-1/4 po	4
8	N/A	HW-008.01	Rondelle 5/16 po	4
9	N/A	14695074	Filtre, 10 x 1/2 PO, TYPE AB, SLT, HWH, SZN	2

TROUSSES DE CONVERSION

GAZ NATUREL VERS PROPANE (PL) KIT DE CONVERSION		
CAT No.	N° de pièce	Description
20X10	550003778	Trousse, Conversion, Naturel vers PL (toutes les tailles)

LP VERS GAZ NATUREL KIT DE CONVERSION		
CAT No.	N° de pièce	Description
20X11	550003884	Trousse, conversion, PL vers naturel (toutes les tailles)



PRODUCT LITERATURE
Lennox Industries Inc.
Dallas, Texas
