



PRODUCT LITERATURE

Lennox Industries Inc.
Dallas, Texas

PIÈCES DÉTACHÉES, ENSEMBLES ET ACCESSOIRES FACULTATI

GCWB95W-150
GCWB95W-205

GAZ À CONDENSATION
CHAUDIÈRE MURALE

DIRECTIVES POUR LES COMMANDES

COMMANDER DES PIÈCES PAR L'ENTREMISE D'UN FOURNISSEUR LOCAL.

POUR COMMANDER DES PIÈCES, NOTER D'ABORD LE NUMÉRO DE
MODÈLE ET LE NUMÉRO DE SÉRIE FIGURANT SUR LA PLAQUE SIG-
NALÉTIQUE DE LA CHAUDIÈRE.

INDIQUER LES RENSEIGNEMENTS SUIVANTS LORS DE LA COMMANDE.

NUMÉRO DE PIÈCE _____

DESCRIPTION DE LA PIÈCE _____

NUMÉRO DE MODÈLE DE LA CHAUDIÈRE _____

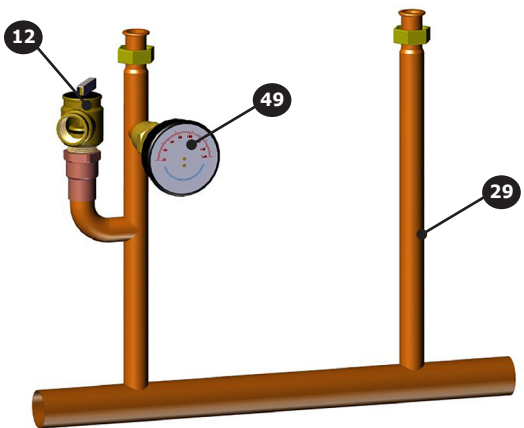
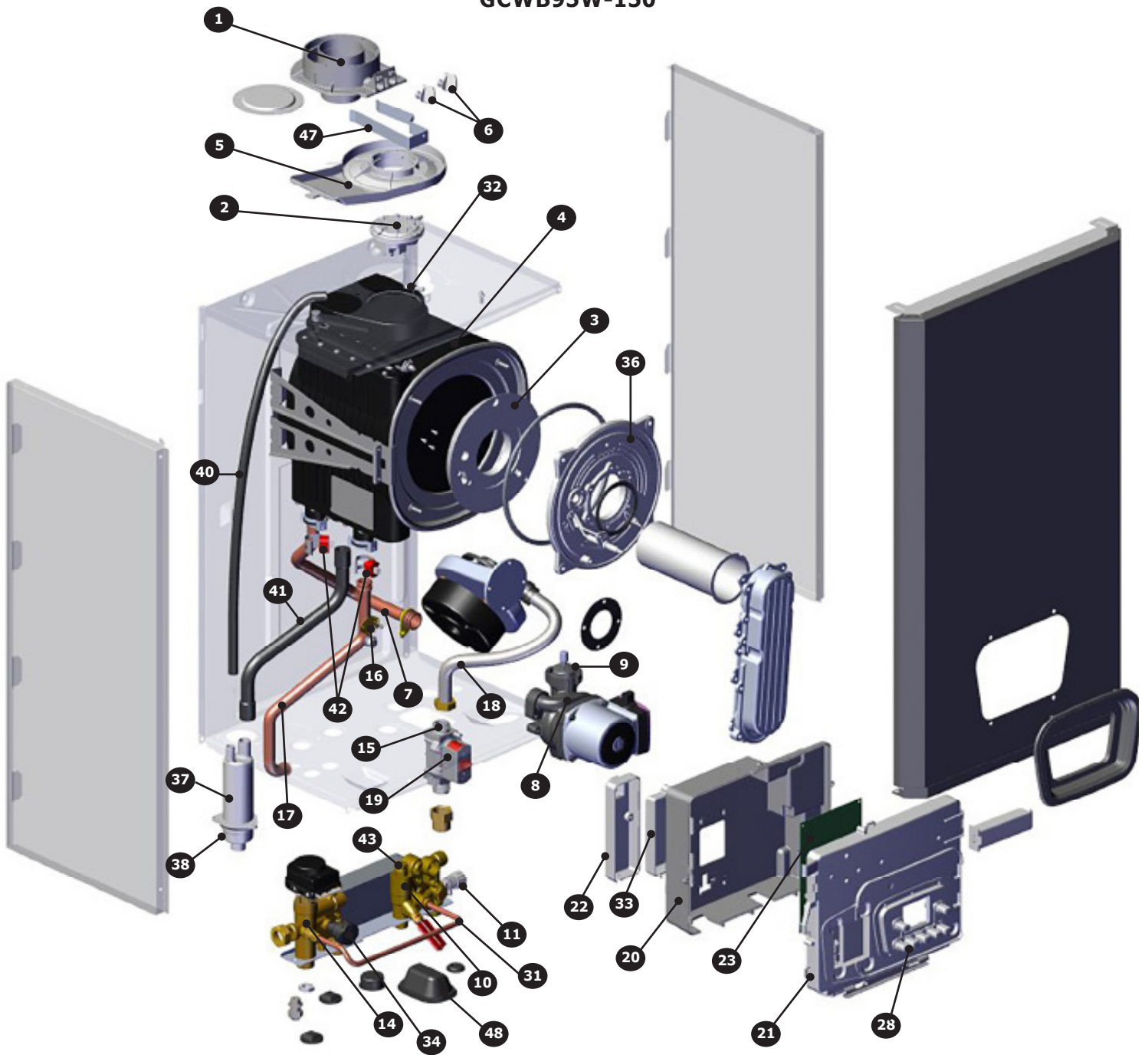
NUMÉRO DE SÉRIE DE LA CHAUDIÈRE _____

TABLE DES MATIÈRES

KITS DE PIÈCES, ET ÉCLATÉE TABLE DES MATIÈRES			
3	GCWB9W150 VUE ÉCLATÉE	●	
5	GCWB9W205 VUE ÉCLATÉE		●
5-12	LISTE DE PIÈCES	●	●
KITS DE PIÈCES, ET ÉCLATÉE TABLE DES MATIÈRES			
PAGE	DESCRIPTION	150	205
7	UN PANNEAU AVANT KITS	●	●
7	KITS DROIT PANEL	●	●
7	KITS PANNEAU GAUCHE	●	●
7	VOYANT DES KITS DE RECHANGE	●	●
7	KITS DE REMPLACEMENT DE L'ÉLECTRODE D'ALLUMAGE	●	●
7	KITS DE REMPLACEMENT DU CAPTEUR DE FLAMME	●	●
8	KITS DE REMPLACEMENT DU JOINT DE LA CHAMBRE DE COMBUSTION	●	●
8	KITS DE REMPLACEMENT BRÛLEUR	●	●
9	VENTILATEUR, LA MIXER, REMPLACEMENT DU VENTILATEUR KIT	●	●
9	KIT DE REMPLACEMENT DE LA SOUPAPE DE GAZ	●	●
10	REPLACEMENT DE LA PLAQUE D'EAU CHAUDE DIRECTE KITS ÉCHANGEUR	●	●
10	MOTEUR DE VANNE 3 VOIES DES KITS DE RECHANGE	●	●
10	CAPTEUR DE TEMPÉRATURE D'EAU CHAUDE DIRECTE DES KITS DE RECHANGE	●	●
11	KIT DE REMPLACEMENT DES PCB/CONTRÔLE	●	●
11	KIT DE REMPLACEMENT DES CLÉS DE SERVICE	●	●
11	KIT DE NETTOYAGE DE CHAMBRE DE COMBUSTION	●	●
12	KITS DE REMPLACEMENT ADAPTER DE CHEMINÉE	●	●
12	KITS DE REMPLACEMENT JOINT DE CHEMINÉE	●	●
13	JOINTS, CLIPS, ETC, KIT	●	●
14	ACCESSOIRES - 150/205/AUTRES	●	●

PIÈCES ET ACCESSOIRES

GCWB95W-150



PIÈCES ET ACCESSOIRES

ITEM	CAT NO.	PART NO.	DESCRIPTION	150	205
1	N/A	BD711085102V	CONNEXION DE COMBUSTION 150	●	
		BD000005670522	CONNEXION DE COMBUSTION 05		●
2	20C71	BD000005679722	CONTACTEUR DE PRESSION DE COMBUSTION 400-350PA	●	
3	N/A	BD710111601V	PANNEAU ISOLANT (ÉCHANGEUR DE CHALEUR)	●	●
4	20C58	BD711447001V	HX JOINT TORIQUE 125/150	●	
	20C62	BD767801501V	HX JOINT TORIQUE 165/205		●
5	N/A	BD710282302V	L'EAU DE CONDENSATION 125/150	●	
		BD767553501V	L'EAU DE CONDENSATION 165/205		●
6	N/A	BD7718578	BOUCHON DE POINT DE TEST	●	●
7	N/A	BD711425802V	POMPE/ENSEMBLE DE TUYAU DE L'ÉCHANGEUR 150	●	
		BD766949001V	POMPE/ENSEMBLE DE TUYAU DE L'ÉCHANGEUR 205		●
8	20C74	BD710786502V	POMPE UPR 120 V 150	●	
	20C75	BD722354801V	POMPE UPR 120 V 205		●
9	N/A	BD710493600V	POMPE D'ÉVENT. 150	●	
		BD710715302V	POMPE D'ÉVENT. 205		●
10	N/A	BD711607101V	ENTRÉE D'HYDRONIQUE ASSY 150	●	
		240012164	ENTRÉE D'HYDRONIQUE ASSY 205		●
11	N/A	BD710188101V	120074 ROBINET DE VIDANGE	●	
12	Y5385	VR-001.01	30 VALVE SOULAGEMENT PRESSION PSI	●	●
14	N/A	BD7720211	BLOCCO DI ALIMENTAZIONE / VALVOLA A 3 VIE	●	
		240012165	BLOCCO DI ALIMENTAZIONE / VALVOLA A 3 VIE		●
15	N/A	BD710458501V	INJECTEUR D. 5,8 MM 150	●	
		BD768414801V	INJECTEUR D. 9 MM 205		●
16	20C73	BD710626001V	CAPTEUR DE TEMPÉRATURE / HAUTE LIMITE	●	●
17	N/A	BD711425902V	HTEX TUYAU D'ALIMENTATION DE 150	●	
		BD766948901V	HTEX TUYAU D'ALIMENTATION DE 205		●
18	N/A	BD711007101V	FLEXIBLE TUYAU DE GAZ 150	●	
		BD769059001V	FLEXIBLE TUYAU DE GAZ 205		●
19	N/A	BD766630601V	VANNE DE GAZ B&P SGV100	●	●
*	N/A	BD7731657	COUVERCLE DU PANNEAU DE COMMANDE		●
21	N/A	BD711074801V	PANNEAU DE COMMANDE	●	●
22	N/A	BD711075601V	COUVERCLE DU BLOC DE JONCTION V0	●	●
23	20C49	550003746	LA CARTE DE CIRCUIT IMPRIMÉ B&P, 0-10V	●	●
*	N/A	BD000005688441	BLOC DE JONCTION	●	●
*	N/A	BD5405340V	PORTE-FUSIBLE	●	●
*	N/A	BD8422730V	FUSIBLE 3,15A, 250 V COUP RAPIDE	●	●
*	N/A	BD711366901V	120V AVEC LE CONNECTEUR DE LA CARTE D'INTERFACE	●	●
*	N/A	BD5677892	120V INTERFACE BRD TH. ENVIRONMENT	●	●
28	N/A	BD710126301V	7 PUSH BUTTON PANEL B&P RONDELLE	●	●
29	N/A	550003365	ADMISSION ENSEMBLE DE CONNEXION	●	
		240011866	ADMISSION ENSEMBLE DE CONNEXION		●
*	20C67	BD000005643331	ROBINET DE GAZ	●	●
31	N/A	BD711052301V	TUYAU DE REMPLISSAGE	●	
32	N/A	BD711180100	SONDE CTN	●	●

* NON MONTRÉ

PIÈCES ET ACCESSOIRES

ITEM	CAT NO.	PART NO.	DESCRIPTION	150	205
33	N/A	BD711075801V	COUVRIER CLIP-IN	●	●
34	20C59	BD710109101V	CAPTEUR DE PRESSION	●	●
*	N/A	BD710993801V	FIL DE CAPTEUR DE FLAMME	●	
		BD710831501V	FIL DE CAPTEUR DE FLAMME		●
36	N/A	BD711407900	ÉCHANGEUR DE CHALEUR EN ALUMINIUM PORTE 150	●	
		BD766847401V	ÉCHANGEUR DE CHALEUR EN ALUMINIUM PORTE 205		●
37	20C72	BD710016703V	SIPHON (CONDENSAT) DE COLLECTE DU CORPS 150	●	
38	N/A	BD710522301V	PLUG SIPHON (CONDENSATE COLLECTION) 150	●	
39	20C60	BD765674901V	SIPHON (CONDENSAT) DE COLLECTE DU CORPS 205		●
40	N/A	BD710066102V	L'ÉCHANGEUR DU TUYAU/SYPHON	●	
		BD766859301V	L'ÉCHANGEUR DU TUYAU/SYPHON		●
41	N/A	BD710066001V	BAC DE CONDENSAT DE TUYAU À TRAP 150	●	
		BD766859801V	BAC DE CONDENSAT DE TUYAU À TRAP 205		●
42	N/A	BD722143801V	CAPTEUR DE TEMPÉRATURE - CLIP SUR	●	
		BD710831501V	CAPTEUR DE TEMPÉRATURE - MONT BIEN		●
43	N/A	BD710189401V	FLUX (DÉBIT RILEVATOR DÉTECTEUR)	●	●
*	N/A	BD710117601V	BLOC DE JONCTION (POSITION 6)	●	
*	20C61	109009874	SUPPORT MURAL	●	●
47	N/A	BD711085501V	RÉDUCTION SUPPORT DE CHEMINÉE	●	
48	N/A	BD710156201V	ROBINET DE REMPLISSAGE DE JOINT	●	
*	N/A	BD710117901V	BLOC DE JONCTION 10 BROCHES	●	●
49	20C66	1260006SP	INDICATEUR DE TEMPÉRATURE/PRESSION	●	●
*	N/A	240011392	2 PO PRISE EN PLASTIQUE	●	
*	N/A	BD000008417651	CÂBLE D'ALIMENTATION UL-CSA	●	●
*	N/A	BD710993801V	CÂBLE DE MASSE CHÂSSIS	●	●
*	N/A	BD710992901V	LE CÂBLE DE COMMANDE À DISTANCE (OPEN THERM)	●	●
*	N/A	BD710993001V	CÂBLE D'ALIMENTATION DE LA SOUPAPE À GAZ	●	●
*	N/A	BD710993101V	CÂBLE BASSE TENSION	●	●
*	N/A	BD710993201V	CÂBLE VENTILATEUR PWM	●	●
*	N/A	BD710993301V	CABLE 3WV/POMPE/VENTILATEUR	●	
*	N/A	BD768348801V	PUISSANCE DU VENTILATEUR DE CÂBLE		●
*	N/A	BD710993405V	PCB POWER CABLE	●	●
*	N/A	BD7676183	CHAUDIÈRE EXTERNE DU CÂBLE	●	
*	N/A	240012775	CHAUDIÈRE EXTERNE DU CÂBLE		●
*	N/A	BD710993702V	THERMOSTAT DE SÉCURITÉ DE CÂBLE	●	
*	N/A	BD768243201V	THERMOSTAT DE SÉCURITÉ DE CÂBLE		●
*	N/A	BD711065801V	FLUE DE CNT DE CÂBLE	●	●
*	N/A	BD711250601V	CÂBLE D'ALLUMAGE	●	●
*	N/A	BD767486200	FILTRE D'ENTRÉE 150	●	
*	N/A	240012782	FILTRE D'ENTRÉE 205		●
*	N/A	BD710283700	ISOLATION ARRIÈRE HTEX	●	●

* NON MONTRÉ

PANNEAU KITS

CAT NO. 20C52 FRONT UN PANNEAU AVANT KIT 550003918 COMPREND:

DESCRIPTION	QTY PER	150	205
PANNEAU AVANT	1	●	●
PANNEAU D'ISOLATION AVANT	1	●	●
RIVET D'ÉTANCHÉITÉ 1/8"	1	●	●
FENÊTRE AVANT,	1	●	●
ÉCROU DE BLOCAGE, 1/4"X17/32", PS2500850H	1	●	●
LOGO DE LA MARQUE	1	●	●

150

205

CAT NO. 20C56- DROIT PANEL REMPLACEMENT KIT 550003920 COMPREND:

DESCRIPTION	QTY PER	150
DROIT PANEL	1	●
L'ISOLATION DU PANNEAU LATÉRAL	1	●

CAT NO. 20C56 - DROIT PANEL REMPLACEMENT KIT 550003922 COMPREND:

DESCRIPTION	QTY PER	205
DROIT PANE	1	●
AVERTISSEMENT DE SÉCURITÉ DE L'ÉTIQUETTE	1	●

CAT NO. 20C53 PANNEAU GAUCHE REMPLACEMENT KIT 550003919 COMPREND:

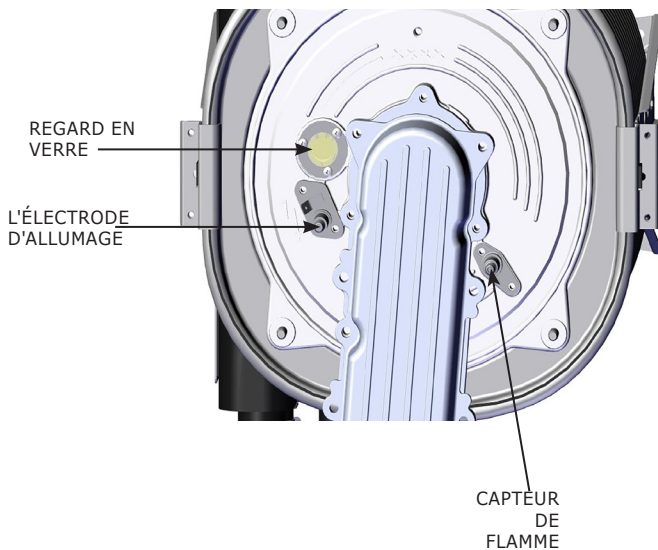
DESCRIPTION	QTY PER	150
PANNEAU GAUCHE	1	●

CAT NO. 20C55- PANNEAU GAUCHE REMPLACEMENT KIT 550003921 COMPREND:

DESCRIPTION	QTY PER	205
PANNEAU GAUCHE	1	●

VOYANT DU CAPTEUR DE FLAMME, ET LES KITS DE REMPLACEMENT DE L'ÉLECTRODE D'ALLUMAGE

150/205



CAT NO. 20C35 - DE REMPLACEMENT DU REGARD KIT 550003921 COMPREND:

PART NO.	DESCRIPTION	QTY PER	150	205
BD710112202V	REGARD EN VERRE	1	●	●
BD710112101V	JOINT - VOIR	1	●	●
240011403	INSTRUCTIONS	1	●	●

CAT NO. 20C30 -DE REMPLACEMENT DE L'ÉLECTRODE D'ALLUMAGE KIT 550003152 COMPREND:

PART NO.	DESCRIPTION	QTY PER	150	205
BD711010702V	L'ÉLECTRODE D'ALLUMAGE	1	●	●
BD710185302V	JOINT DE L'ÉLECTRODE D'ALLUMAGE	1	●	●
240011398	INSTRUCTIONS	1	●	●

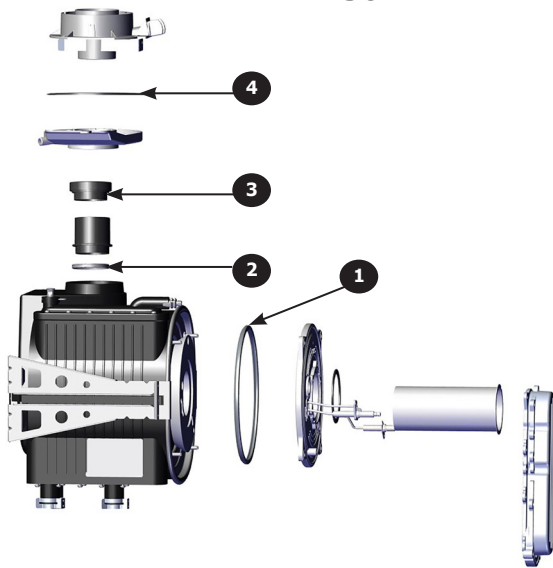
CAT NO. 20C29 - DE REMPLACEMENT DU CAPTEUR DE FLAMME KIT 550003151 COMPREND:

PART NO.	DESCRIPTION	QTY PER	150	205
BD711010802V	CAPTEUR DE FLAMME	1	●	●
BD710185201V	L'ÉLECTRODE DE DÉTECTION DE FLAMME GASKET	1	●	●
240011397	INSTRUCTIONS	1	●	●

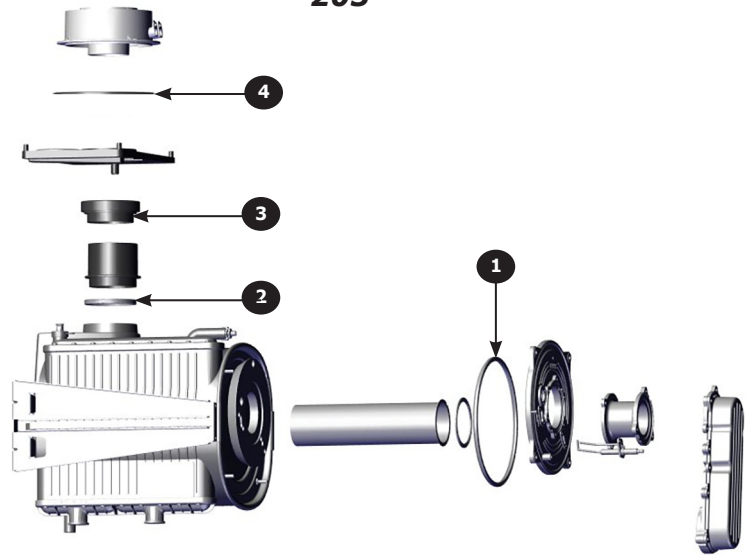
* NON MONTRÉ

KITS DE REMPLACEMENT DE JOINT DE CHAMBRE À COMBUSTION

150



205

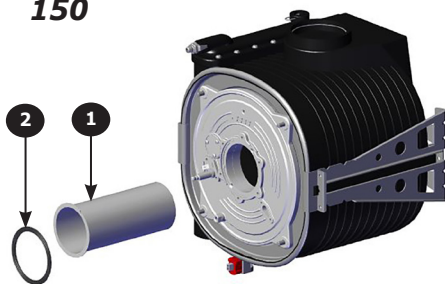


CAT NO. 20C34 - DE REMPLACEMENT DU JOINT DE LA CHAMBRE DE COMBUSTION - KIT 550003156 COMPREND::				
POS	PART NO.	DESCRIPTION	QTY PER	150
1	BD710111502V	DU JOINT DE LA CHAMBRE DE COMBUSTION	1	●
2	BD710108001V	JOINT AVEC LÈVRE DOUBLE (BAC DE CONDENSATS)	1	●
NM	BD000005411030	JOINT (BAC À EAU À ÉCHANGEUR DE CHALEUR)	1	●
4	BD710107601V	CHEMINÉE LE JOINT DE L'ADAPTATEUR	1	●
NM	240011402	INSTRUCTIONS	1	●

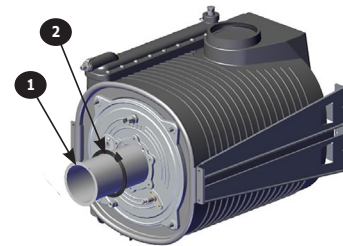
CAT NO. 20C45 - DE REMPLACEMENT DU JOINT DE LA CHAMBRE DE COMBUSTION - KIT 550003458 COMPREND:				
POS	PART NO.	DESCRIPTION	QTY	205
1	BD722003801V	DU JOINT DE LA CHAMBRE DE COMBUSTION	1	●
2	BD767373901V	BAC DE CONDENSATS SEAL	1	●
3	BD000005411030	LE JOINT (BAC À EAU À ÉCHANGEUR DE CHALEUR)	1	●
NM	BD000005410712	JOINT, UNE ARMOIRE À L'ADAPTATEUR DE CHEMINÉE	1	●
NM	BD00000521278	JOINT DE CORDE EN VERRE DE FIBRE (PORTE)	1	●
NM	BD710113001V	JOINT G3/4 17X24X2	1	●
NM	240012082	INSTRUCTIONS	1	●

KITS DE REMPLACEMENT DE BRÛLEUR

150



205



CAT NO. 20C33 - DE REMPLACEMENT BRÛLEUR 150 KIT 550003155 COMPREND:				
POS	PART NO.	DESCRIPTION	QTY PER	150
1	BD7728712	BRÛLEUR	1	●
2	BD711408002V	BURNER JOINT DE BRÛLEUR,	1	●
NM	240011401	INSTRUCTION	1	●

CAT NO. 20C44 - DE REMPLACEMENT BRÛLEUR 205 KIT 550003456 COMPREND:				
POS	PART NO.	DESCRIPTION	QTY PER	205
1	BD769578001V	55 KW BRÛLEUR	1	●
2	BD711408002V	BURNER JOINT DE BRÛLEUR	1	●
NM	240011401	INSTRUCTION	1	●

* NON MONTRÉ

VENTILATEUR, LA CONSOLE, LES KITS DE REMPLACEMENT DE LA SOUFFLANTE

150



205



CAT NO. 20C32 - REMPLACEMENT, MÉLANGEUR DE VENTILATEUR 150 - KIT 550003154 COMPREND:

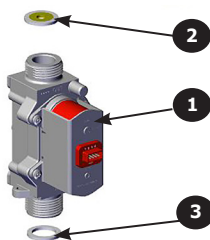
POS	PART NO.	DESCRIPTION	QTY PER	150
1	BD711073902V	NRG 118 VENTILATEUR 115W 120V (INDUCTEUR)	1	●
2	BD710042401V	MÉLANGEUR POUR JOINT VENTURI, VENTILATEUR	1	●
3	BD710115601V	JOINT, UNE CONSOLE POUR L'AIR/GAZ AIR	1	●
NM	BD710011401V	CLIP - TUYAU DE GAZ DE FIXATION	2	●
NM	BD710061402V	LE JOINT TORIQUE 18X3 NBR	1	●
4	BD711408002V	LE JOINT, BURNER	1	●
NM	240011400	INSTRUCTIONS	1	●

CAT NO. 20C42 - REMPLACEMENT, MÉLANGEUR DE VENTILATEUR 205 - KIT 550003454 COMPREND:

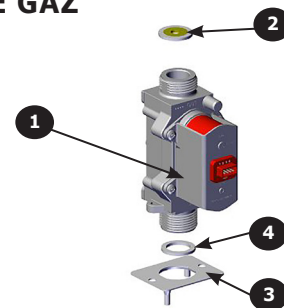
POS	PART NO.	DESCRIPTION	QTY PER	205
1	BD769577901V	NRG 118 VENTILATEUR 115W 120V	1	●
2	BD710042401V	VENTILATEUR À MIXER JOINT VENTURI	1	●
3	BD710115602V	JOINT, UNE CONSOLE POUR L'AIR/GAZ AIR	1	●
4	BD710114502V	JOINT, BRÛLEUR, ENTRETOISE/EXTENSION	1	●
NM	BD710011401V	CLIP - TUYAU DE GAZ DE FIXATION	1	●
NM	BD710061402V	JOINT TORIQUE 18X3 NBR	2	●
NM	240011400	INSTRUCTIONS	1	●

KIT DE REMPLACEMENT DE LA SOUPAPE DE GAZ

150



205



CAT NO. 20C47 - REMPLACEMENT LA SOUPAPE DE GAZ 150 - KIT 550003535 COMPREND:

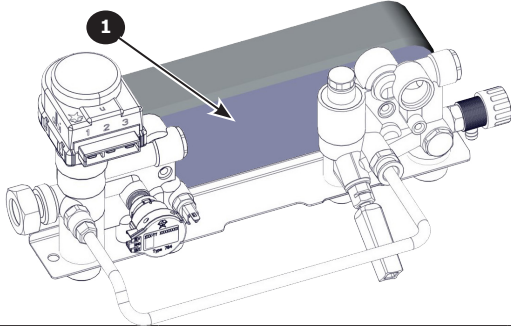
POS	PART NO.	DESCRIPTION	QTY	150
1	BD766630601V	VALVE À GAZ B ET P	1	●
2	BD710458501V	BUS À GAZ B-P D5.8	1	●
3	BD710039501V	ORIFICE DE GAZ 5,8MM	1	●
NM	BD710090801V	VIS M5X12 TCEI 8.8	2	●
NM	BD710113001V	JOINT G3/4 17X24X2	1	●
NM	240012264	INSTRUCTIONS	1	●

CAT NO. 20C48 - REMPLACEMENT LA SOUPAPE DE GAZ 205- KIT 550003536 INCLUDES:

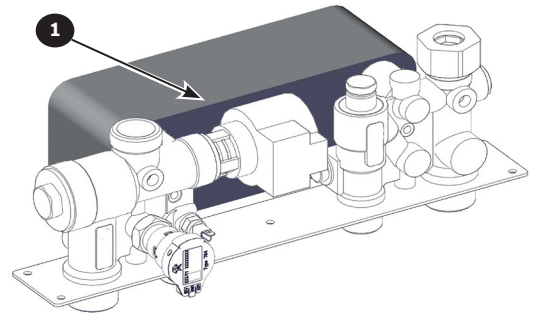
POS	PART NO.	DESCRIPTION	QTY	205
1	BD766630601V	VALVE À GAZ B ET P	1	●
2	BD768414801V	BUSE À GAZ B-P 9MM DIA	1	●
3	BD721567101V	ORIFICE DE GAZ 9MM	1	●
4	BD710113001V	JOINT G3/4 17X24X2	1	●
NM	BD710090801V	VIS M5X12 TCEI 8.8	2	●
NM	240012265	INSTRUCTIONS	1	●

KIT DE REMPLACEMENT DE LA PLAQUE D'ECS AVEC JOINTS

150



205



CAT NO. 20C31 - REMPLACEMENT DE LA PLAQUE D'ECS AVEC JOINTS 150 - KIT 550003153 COMPREND:

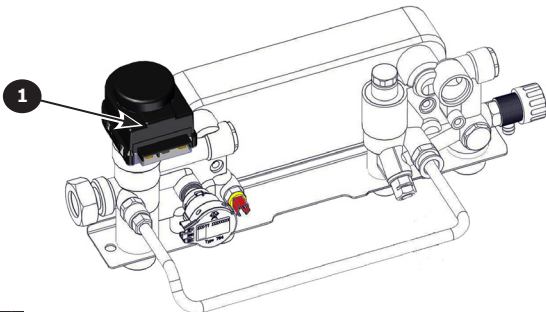
POS	PART NO.	DESCRIPTION	QTY PER	150
1	BD711612501V	L'ÉCHANGEUR DE LA PLAQUE D'ECS 20 BOÎTES	1	●
NS	BD722275601V	JOINT TORIQUE DE L'ÉCHANGEUR DE LA PLAQUE	4	●
-	240011399	INSTRUCTION	1	●

CAT NO. 20C43 - REMPLACEMENT DE LA PLAQUE D'ECS AVEC JOINTS 205 - KIT 550003455 COMPREND:

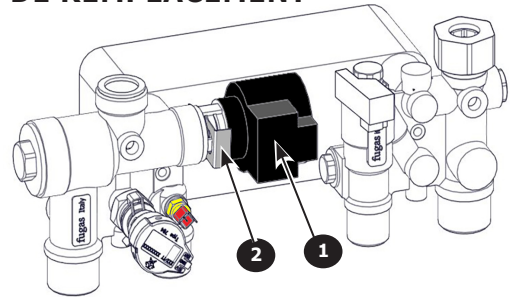
POS	PART NO.	DESCRIPTION	QTY PER	205
1	240012161	L'ÉCHANGEUR DE CHALEUR À PLAQUES : ÉCHANGEUR DE SEPE PTP6E 26P	1	●
NS	BD5404520	JOINT D'ECHANGEUR DE PLAQUE ECS	4	●
-	240011399	INSTRUCTION	1	●

MOTEUR DE VANNE 3 VOIES - KIT DE REMPLACEMENT

150



205



CAT NO. 20C38 - REMPLACEMENT MOTEUR DE VANNE 3 VOIES 150 - KIT 550003166 COMPREND:

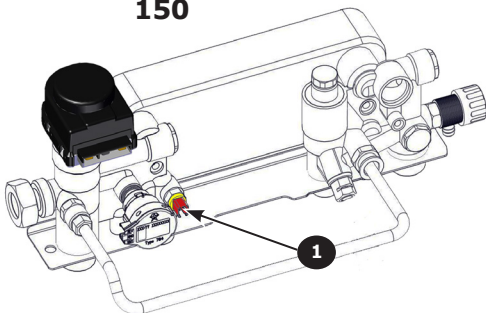
POS	PART NO.	DESCRIPTION	QTY	150
1	BD000005696391	MOTEUR DE VANNE 3 VOIES	1	●
NM	BD710188501V	LE JOINT, 7X26X2	1	●
NM	240011406	INSTRUCTIONS	1	●

CAT NO. 20C48 - REMPLACEMENT MOTEUR DE VANNE 3 VOIES 205 - KIT 550003460 COMPREND:

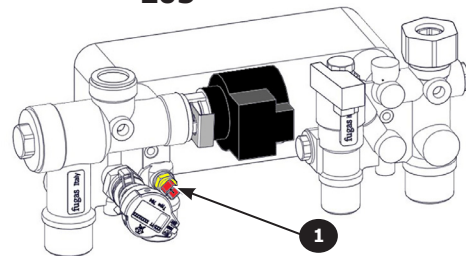
POS	PART NO.	DESCRIPTION	QTY	205
1	240012162	MOTEUR DE VANNE 3 VOIES, 110 VOLT	1	●
2	BD710188501V	MOTEUR DE CLIP	1	●
NM	240012116	INSTRUCTIONS	1	●

SENSOR REPLACEMENT - KIT

150



205

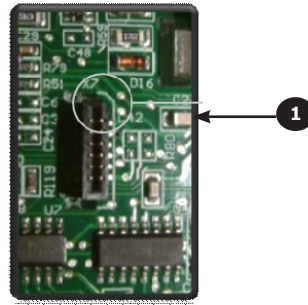


CAT NO. 20C37 - 150/205 REMPLACEMENT DU CAPTEUR DE TEMPÉRATURE D'ECS - KIT 550003159 COMPREND

POS	PART NO.	DESCRIPTION	QTY	150	205
1	BD710831501V	HONEYWELL CAPTEUR NTC-S011026	1	●	●
NM	BD710189001V	LE JOINT 9,7X15X2	1	●	●
NM	240011405	INSTRUCTION	1	●	●

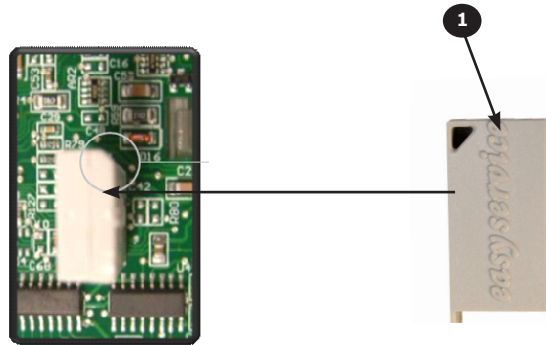
KIT DE REMPLACEMENT DE LA COMMANDE /PCB

150/205



CAT NO. 20C49- REMPLACEMENT DE LA COMMANDE /PCB SANS CLÉ KIT 550003746 COMPREND:					
POS	PART NO.	DESCRIPTION	QTY PER	150	205
1	BD7721032	PCB,BD,B&P,HAGC03-BX04,MOINS CLÉ SVC, 0-10V	1	●	●
-	240012706	INSTRUCTIONS, 0-10V	1	●	●

150/205



CAT NO. 20C39- REMPLACEMENT DE CLÉS DE SERVICE - KIT 550003191 COMPREND:					
POS	PART NO.	DESCRIPTION	QTY PER	150	205
1	BD710707701N	KIT DE REMPLACEMENT DE CLÉS DE SERVICE	1	●	●
-	240012706	INSTRUCTION, 0-10V	1	●	●

KIT DE NETTOYAGE DE LA CHAMBRE DE COMBUSTION

CAT NO. 20C40 -NETTOYAGE DE LA CHAMBRE DE COMBUSTION - KIT 550003212 COMPREND:				
PART NO.	DESCRIPTION	QTY PER	150	205
240011636	GANT, LATEX, BLK, LRG	4	●	●
240011637	BOUCLIER, HTEX, S'ACCROCHEN	1	●	●
240011639	SAC, POLY 12 PO X 26 PO	4	●	●
240011640	BROSSE, 2" X », W POIGNÉE 1 » RAIDES POILS	1	●	●
BD710111502V	COMBUSTION, JOINT DE CHAMBRE	1	●	
BD722003801V	SEAL, HTEX, PORTE AVANT	1		●
BD000005212781	JOINT, FIBRE, CORDE			●
BD710061402V	JOINT TORIQUE 18X3 NBR	1	●	●
240011648	INST, HTX CLNG KIT	1	●	●

JOINT DE CHEMINÉE - KIT DE REMPLACEMENT CONNEXION

150

CAT NO. 20C51 - CHEMINÉE CONNEXION JOINT REMPLACEMENT 150 KIT 550003851 COMPREND:			
PART NO.	DESCRIPTION	QTY PER	150
BD710107601V	L'ADAPTATEUR DE CHEMINÉE	1	●
BD710107401V	LA RONDELLE DE DIAMÈTRE 60 COUDE DE SORTIE DE CHEMINÉE (ADAPTATEUR)	1	●
BD710107101V	LA RONDELLE DE DIAMÈTRE EXTÉRIEUR 100 JOINT (ADAPTATEUR DE CHEMINÉE)	1	●
BD711085101V	DE CHEMINÉE (ADAPTATEUR) 60/100	1	●
BD7718578	PRISE DE POINT D'ESSAI TROU À VIS	2	●
BD710107801V	JOINT TORIQUE 8,73X1,78	2	●
240011378	POINT D'ESSAI DE L'ÉTIQUETTE	1	●
BD711088501V	CONNEXION DE PRESSION	1	●
240011404	INSTRUCTIONS - 240011404	1	●

205

CAT NO. 20C50 - CHEMINÉE CONNEXION JOINT REMPLACEMENT 205 KIT 550003848 COMPREND:			
PART NO.	DESCRIPTION	QTY PER	205
BD5410850	L'ADAPTATEUR JOINT (FLUE) 80MM	1	●
BD5410860	L'ADAPTATEUR JOINT (FLUE) 125MM	1	●
BD5410870	L'ADAPTATEUR HAUT D'ÉTANCHÉITÉ, 80MM	1	●
BD000005410712	L'ADAPTATEUR DE CHEMINÉE (JOINT)	1	●
BD710107801V	JOINT TORIQUE 8,73X1,78	2	●
BD710784801V	JOINT, COUVERCLE, TUYAU DOUBLE	1	●
BD710300601V	PLAQUE-COUVERCLE, TUYAU DOUBLE	1	●
240011727	INSTRUCTIONS - 240011727	1	●

150

KIT DE REMPLACEMENT DE CHEMINÉE CONNEXION

CAT NO. 20C36 - REMPLACEMENT DE CHEMINÉE CONNEXION 150 KIT 550003158 COMPREND:			
PART NO.	DESCRIPTION	QTY PER	150
BD710107601V	L'ADAPTATEUR DE CHEMINÉE (JOINT)	1	●
BD710107401V	LA RONDELLE DE DIAMÈTRE 60 COUDE DE SORTIE DE CHEMINÉE (ADAPTATEUR)	1	●
BD710107101V	LA RONDELLE DE DIAMÈTRE EXTÉRIEUR 100 JOINT (ADAPTATEUR DE CHEMINÉE)	1	●
BD710107801V	JOINT TORIQUE 8,73X1,78	2	●
BD710784801V	JOINT, COUVERCLE, TUYAU DOUBLE	1	●
BD710300601V	COUVERCLE, TUYAU DOUBLE	1	●
240011404	INSTRUCTIONS - 240011404	1	●

205

CAT NO. 20C41 - REMPLACEMENT DE CHEMINÉE CONNEXION 205 KIT 550003264 COMPREND:			
PART NO.	DESCRIPTION	QTY PER	205
BD000005670522	L'ADAPTATEUR DE CHEMINÉE	1	●
BD000005410712	L'ADAPTATEUR DE CHEMINÉE (JOINT)	1	●
BD7718578	TEST POINT PLUG SCREW HOLE	2	●
BD710107801V	O-RING, 8.73X1.78	2	●
240011727	INSTRUCTIONS	1	●

KIT DE NETTOYAGE DE CHAMBRE DE COMBUSTION

CAT NO. 20C40 - KIT DE NETTOYAGE DE CHAMBRE DE COMBUSTION KIT 550003212 COMPREND:		
PN	DESCRIPTION	QTY
240011636	GANT, LATEX, BLK, LRG	4
240011637	BOUCLIER, HTEX, S'ACCROCHEN	1
240011639	SAC, POLY 12 PO X 26 PO	4
240011640	BROSSE, 2" X », W POIGNÉE 1 » RAIDES POILS	1
BD710111502V	JOINT DE CHAMBRE DE COMBUSTION	1
BD722003801V	SEAL, HTEX, PORTE AVANT	1
BD000005212781	JOINT, FIBRE, CORDE	1
BD710061402V	JOINT TORIQUE 18X3 NBR	1
240011648	INST, HTX CLNG KIT	1

LE PHOQUE, CLIPS, ETC. KIT

CAT NO. 20C28 - LE PHOQUE, CLIPS, ETC. - KIT 550003150 COMPREND:				
PART NO.	DESCRIPTION	QTY PER	150	205
BD721623501V	CLIP DE FIXATION - TUYAUX HEXAGONAUX	2	●	●
BD710963001V	JOINT TORIQUE 21,5 X 3 EP70 TFL	2	●	●
BD722275601V	JOINT TORIQUE 18.3X3.6 R15-	4	●	
BD5404520	JOINT D'ECHANGEUR DE PLAQUE ECS	4		●
BD710188902V	CLIP DE FIXATION	2	●	●
BD710189001V	LE JOINT D'ÉTANCHÉITÉ 9,7X15X2	1	●	●
BD710113601V	LE JOINT D'ÉTANCHÉITÉ G1/2 AFM	2	●	
BD710113001V	LE JOINT D'ÉTANCHÉITÉ G3/4 17X24X2	2	●	●
BD710188501V	CLIP DE RETENUE (3 WAY VALVE)	1	●	
BD710108401V	ANELLO OU 11,91X2,62	3		
BD000005411331	JOINT TORIQU 20.24 X 2.62	4	●	●
BD710188701V	FIXING PRINTEMPS	1	●	
BD710107801V	JOINT TORIQUE 8,73X1,78	5	●	
BD710039501V	GROUPE HYDRAULIQUE JOINT (SOUS BLOC HYDRO)	5	●	●
BD710110901V	JOINT TORIQU 40.95 X 2.62-	1	●	
BD000005402141	JOINT DE POMPE G1 1/2,380	2		●
BD000005405001	G1 JOINT 22X30,3X2 QUATTRO,240/380	1		●
BD710011401V	CLIP - TUYAU DE GAZ DE FIXATIONE	1	●	●
BD710045702V	9,19X2,62,JOINT TORIQUE EDPM,	1		
BD710061402V	BD,LE JOINT TORIQUE 18X3 NBR	1	●	●
BD710654101V	D10,CLIP,BITRON 240/380	1		
BD710111001V	CLIP RESSORT FIBM182	2	●	●
BD710151101V	CLIP RESSORT FIBM252	2	●	●
BD710397801V	GSKT,G1",31X42,FOAM	2		●

ACCESSORIES

ITEM	CAT NO.	PART NO.	DESCRIPTION	150	205	INSTALLATION DE CHAUDIÈRE À EAU CHAUDE
*	20X33	H2OI40UB	CHAUFFE-EAU INDIRECT (40 GALLONS)			●
*	20X34	H2OI60UB	CHAUFFE-EAU INDIRECT (60 GALLONS)			●
*	20X35	Z158	MOD,ZONE,AD-1	●	●	●
*	20X36	Z164	CTRL,ASSA,AD-4,4 ZONE,EXP MOD	●	●	●
*	20X37	Z214	CTRL,ASSA,ARM-4P	●	●	●
*	20X38	Z216	CTRL,ASSA,ARM-6P	●	●	●
*	20X39	Z297	ASSEMBLAGE DE CONTRÔLE, AZ-4CP, 4 ZONE AVEC PRIORITÉ	●	●	●
*	20X40	Z298	ASSEMBLAGE DE CONTRÔLE, AZ-6CP, 6 ZONE AVEC PRIORITÉ	●	●	●
*	20X41	KUG714135813	TERMINAISON VERTICALE COAXIALE 150	●		
*	20X42	KHG714093512	TERMINAISON VERTICALE COAXIALE 205		●	
*	20X43	KUG714059611	TERMINAISON HORIZONTALE COAXIALE 150	●		
*	20X44	KHG714088911	TERMINAISON HORIZONTALE COAXIALE 205		●	
*	20X45	KUG714059511	PIPE COAXIALE (1M) 150MBH	●		
*	20X47	KHG714088512	PIPE COAXIALE (1M) 205MBH		●	
*	20X48	KUG714059711	COUDE COAXIAL 90 150	●		
*	20X49	KHG714088713	COUDE COAXIAL 90 205		●	
*	20X50	KUG714059811	COUDE COAXIAL 45 150	●		
*	20X51	KHG714088812	COUDE COAXIAL 45 205		●	
*	20X52	KHG714059113	ADAPTATEURS D'ÉVENT EN POLYPROPYLENE À 2 TUYAUX 150MBH	●		
*	20X53	KHG714089010	ADAPTATEURS D'ÉVENT EN POLYPROPYLENE À 2 TUYAUX 205MBH		●	
*	20X54	550003184	ADAPTATEURS D'ÉVENT CPVC À 2 TUYAUX 150	●		
*	20X55	550003403	ADAPTATEURS D'ÉVENT CPVC À 2 TUYAUX 205		●	
*	20X56	550003452	PINCE D'AÉRATION DE 80 MM (5 PACK)	●	●	
*	20X59		NU FREEZ-KONTR'L PROPYLENE GLYCOL, 5-GAL PL	●	●	●
*	20X60		NU BURST-KONTR'L AP-100 PROPYLENE GLYCOL, 5 GAL PAIL			●
*	20Y20		DV POLYPRO TUYAU D'ÉVENT 3 POUCES DIA X 1 MÈTRE			
*	20Y23		DV POLYPRO 90 DEGRÉS EL			
*	20Y24		DV POLYPRO 45 DEGRÉS EL			
*	21A27	BD710487302V	CAPTEUR DE TEMPÉRATURE EXTÉRIEUR	●	●	
*	21G64		ÉLIMINATEUR D'AIR SPIROVENT			●
*	21G66		RETOUR/ALIMENTATION EN EAU			●
*	21G72		WEBSTONE VALVES			●
*	21G73		PS AT30 30EXTROL RÉSERVOIR D'EXPANSION EX30			●
*	21G74		PS AT60 60EXTROL RÉSERVOIR D'EXPANSION EX60			●
*	21G75		PS LB-0750H01LF TACO DISJONCTEUR DE FUITE			
*	21G76		PS HLS-2 TACO HOT LINK			



PRODUCT LITERATURE
Lennox Industries Inc.
Dallas, Texas
