



PRODUCT LITERATURE

Lennox Industries Inc.
Dallas, Texas

PIÈCES DÉTACHÉES, ENSEMBLES ET ACCESSOIRES FACULTATIFS

GCWB95F-150

GAZ À CONDENSATION

DIRECTIVES POUR LES COMMANDES

COMMANDER DES PIÈCES PAR L'ENTREMISE D'UN FOURNISSEUR LOCAL.

POUR COMMANDER DES PIÈCES, NOTER D'ABORD LE NUMÉRO DE MODÈLE
ET LE NUMÉRO DE

SÉRIE FIGURANT SUR LA PLAQUE SIGNALÉTIQUE DE LA CHAUDIÈRE.

INDIQUER LES RENSEIGNEMENTS SUIVANTS LORS DE LA COMMANDE.

NUMÉRO DE PIÈCE _____

DESCRIPTION DE LA PIÈCE _____

NUMÉRO DE MODÈLE DE LA CHAUDIÈRE _____

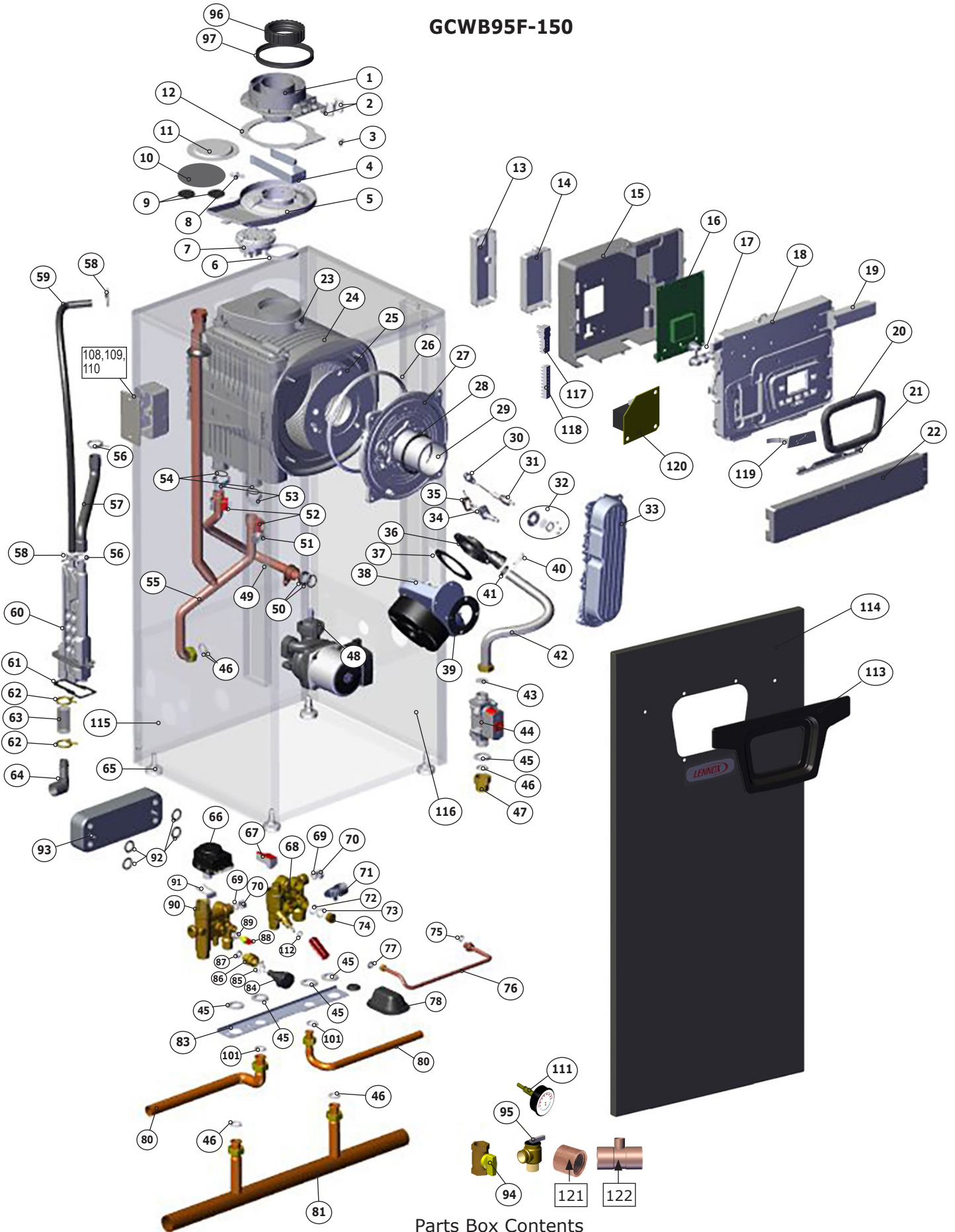
NUMÉRO DE SÉRIE DE LA CHAUDIÈRE _____

TABLE OF CONTENTS

KITS	
PAGE	DESCRIPTION
6	UN PANNEAU AVANT KIT
6	KIT DROIT PANEL
6	KIT DROIT PANEL
6	KIT DE REMPLACEMENT DU REGARD
6	KIT DE REMPLACEMENT DE L'ÉLECTRODE D'ALLUMAGE
6	KIT DE REMPLACEMENT DU CAPTEUR DE FLAMME
7	KIT DE REMPLACEMENT DU JOINT DE LA CHAMBRE DE COMBUSTION
7	KIT DE REMPLACEMENT BRÛLEUR
7	VENTILATEUR, LA MIXER, REMPLACEMENT DU VENTILATEUR KIT
7	REPLACEMENT DE LA SOUPE À GAZ
8	REPLACEMENT DE LA PLAQUE D'EAU CHAUDE DIRECTE KIT ÉCHANGEUR
8	MOTEUR DE VANNE 3 VOIES DES KIT DE RECHANGE
8	CAPTEUR DE TEMPÉRATURE D'EAU CHAUDE DIRECTE DES KIT DE RECHANGE
8	KIT DE REMPLACEMENT DES PCB/CONTRÔLE
8	KIT DE REMPLACEMENT DES CLÉS DE SERVICE
9	KIT DE REMPLACEMENT ADAPTER DE CHEMINÉE
9	KITS DE REMPLACEMENT JOINT DE CHEMINÉE
10	JOINTS, CLIPS, ETC, KIT
10	KIT DE NETTOYAGE DE CHAMBRE DE COMBUSTION
11	ACCESSOIRES - 150/AUTRES

PIÈCES ET ACCESSOIRES

GCWB95F-150



Parts Box Contents

PIÈCES ET ACCESSOIRES

ITEM	CAT NO.	PART NO.	DESCRIPTION
1	N/A	BD711085102V	CONNEXION DE COMBUSTION 60/100
2	N/A	BD7718578	BOUCHON DE POINT DE TEST
3	N/A	BD000005409571	BOUCHON DE PORT D'ESSAI
4	N/A	BD711085501V	RÉDUCTION SUPPORT DE CHEMINÉE
5	N/A	BD710282305V	L'EAU DE CONDENSATION 80/60
6	N/A	BD710108001V	JOINT AVEC LÈVRE DOUBLE (BAC DE CONDENSATS)
7	20C71	BD000005679722	CONTACTEUR DE PRESSION DE COMBUSTION 400
8	N/A	BD711088501V	RACCORD DE PRESSION
9	N/A	BD710117301V	OREILLE DE FIXATION DE CABLE
10	N/A	BD7103005V	JOINT, ANNEAU, PLAQUE DE COUVERTURE DOUBLE PIPE
11	N/A	BD710300601V	DOUBLE PLAQUE DE RECOUVREMENT DE TUYAU
12	N/A	BD710107601V	L'ADAPTATEUR DE CHEMINÉE (JOINT)
13	N/A	BD711075601V	COUVERCLE DU BLOC DE JONCTION V0
14	N/A	BD711075801V	COUVRIR CLIP-IN
15	N/A	BD711075102V	COUVERCLE DU PANNEAU DE COMMANDE
16	20C49	550003746	CARTE DE CONTRÔLE PCB B&P HAGC03-BX04 W/KEY 0-10V
17	N/A	BD710126301V	7 PUSH BUTTON PANEL B&P RONDELLE -
18	N/A	BD711074801V	PANNEAU DE COMMANDE
19	N/A	BD711075501V	BRAS DE SUPPORT DU PANNEAU DE COMMANDE
20	N/A	240012611	GSKT,A/I CTRL FACE,,50 THK
21	N/A	BD710014402V	CHARNIÈRE DE BOÎTE DE COMMANDE
22	N/A	109010174	SUPPORT DE CONTRÔLE SUPÉRIEUR
23	N/A	BD711180100	CAPTEUR NTC (HTEX)
24	20C58	BD711447001V	HX JOINT TORIQUE
26	N/A	BD710111502V	DU JOINT DE LA CHAMBRE DE COMBUSTION
27	N/A	BD711571000	PORTE ÉCHANGEUR DE CHALEUR, ALUMINIUM
28	N/A	BD711408002V	LE JOINT, BURNER
29	20C33	550003155	BRÛLEUR
30	N/A	BD710185201V	L'ÉLECTRODE DE DÉTECTION DE FLAMME GASKET
31	20C29	550003151	CAPTEUR DE FLAMME
32	20C35	550003157	KIT DE REMPLACEMENT DE VERRE À VUE
33	N/A	BD711187501V	COLLECTEUR DE GAZ D'AIR
34	20C30	550003152	ALLUMAGE D'ÉLECTRODES,+
35	N/A	BD710185302V	JOINT DE L'ÉLECTRODE D'ALLUMAGE
36	N/A	BD710458104V	PL30 C1500107 MÉLANGEUR DE GAZ (TRAIN)
37	N/A	BD710042401V	MÉLANGEUR POUR JOINT VENTURI,VENTILATEUR
38	20C32	550003154	NRG 118 VENTILATEUR 115W 120V (INDUCTEUR)
39	N/A	BD5410900	MÉLANGEUR POUR JOINT VENTURI,VENTILATEUR
40	N/A	BD710011401V	CLIP - TUYAU DE GAZ DE FIXATION
41	N/A	BD710061402V	LE JOINT TORIQUE 18X3 NBR
42	N/A	BD711007101V	FLEXIBLE TUYAU DE GAZ 150

ITEM	CAT NO.	PART NO.	DESCRIPTION
43	N/A	BD710458501V	INJECTEUR D. 5,8 MM 150
44	N/A	BD766630601V	VANNE DE GAZ B&P SGV100
45	N/A	BD710039501V	SOUPAPE DE GAZ AU JOINT D'ARMOIRE
46	N/A	BD710113001V	LE JOINT D'ÉTANCHÉITÉ G3/4 17X24X2
47	N/A	BD722270601V	ADAPTATEUR,G3/4X3/4 NPT,BRS
48	20C74	BD710786502V	POMPE UPR 120 V 150
49	N/A	BD711425802V	POMPE/ENSEMBLE DE TUYAU DE L'ÉCHANGEUR 150
50	N/A	BD710963001V	JOINT TORIQUE 21,5 X 3 EP70 TFL
51	20C73	BD710626001V	CAPTEUR DE TEMPÉRATURE / HAUTE LIMITE
52	N/A	BD722143801V	CAPTEUR DE TEMPÉRATURE - CLIP SUR 150
53	N/A	BD721623501V	CLIP DE FIXATION - TUYAUX HEXAGONAUX
54	N/A	BD000005411331	JOINT TORIQUE 20.24 X 2.62
55	N/A	240012555	TUYAU D'ALIMENTATION 3WV À HTEXET À LA SOUPAPE DE SECOURS
56	N/A	BD710151101V	CLIP RESSORT FIBM252
57	N/A	BD766859301V	L'ÉCHANGEUR DU TUYAU/SYPHON
58	N/A	BD710111001V	LIP RESSORT FIBM182
59	N/A	BD710066001V	BAC DE CONDENSAT DE TUYAU À TRAP 150
60	20C60	BD765674901V	SIPHON (CONDENSAT) DE COLLECTE DU CORPS 165/205
61	N/A	BD721696402V	JOINT DE SIPHON
62	N/A	BD710111201V	RESSORT FIL BIFM287,380
63	N/A	BD710079501V	DECHARGE DE CONDENSATION DE TUYAUTERIE
64	N/A	240008257	ELB,90°,PVC,3/4"BARBX1/2"NPT FML
65	N/A	14631091	LEG,ADJ,GLIDE,CO-2366
66	20C38	550003166	KIT MOTEUR À 3 VOIES
67	N/A	BD710189401V	FLUX (DÉBIT RILEVATOR DÉTECTEUR)
68	N/A	BD767360001V	ENTRÉE D'HYDRONIQUE ASSY
69	N/A	BD769728001V	BD,GASKET.6,1X11.5X2.0
70	N/A	BD000005202001	NOIX DE TASSE M14X1
71	N/A	BD710188101V	ROBINET DE DRAIN
73	N/A	240011438	JOINT TORIQUE,15X2,EP
74	N/A	240011437	BOUCHON LAITONMAC/DCC,MAH/DCB
75	N/A	BD710107801V	JOINT TORIQUE 8,73X1,78
76	N/A	BD711052301V	TUYAU DE REMPLISSAGE
77	N/A	BD710121501V	JOINT G3/8 8X15X
78	N/A	BD710156201V	ROBINET DE REMPLISSAGE DE JOINT
80	N/A	240012567	TUYAU,DHW,MAC/H,FLR
81	N/A	240012557	COLLECTEUR D'EN-TETE,MAC/MAH,FLR
83	N/A	BD710168304V	SUPPORT DE SUPPORT HYDRAULIQUE
84	20C59	BD710109101V	BD,PRESSURE SENSOR
85	N/A	BD710188902V	BD,FIXING CLIP
86	N/A	BD710168401V	ADAPTATEUR - CAPTEUR DE PRESSION
87	N/A	BD769728001V	JOINT.6,1X11.5X2.0
88	N/A	BD710831501V	HONEYWELL CAPTEUR NTC-S011026
89	N/A	BD710189001V	LE JOINT 9,7X15X2

* NON MONTRÉ

PIÈCES ET ACCESSOIRES

ITEM	CAT NO.	PART NO.	DESCRIPTION
90	N/A	BD7720211	BLOCCO DI ALIMENTAZIONE / VALVOLA A 3 VIE 150 ASSY
91	N/A	BD710188501V	CLIP DE RETENUE (3 WAY VALVE)
92	N/A	BD722275601V	JOINT TORIQUE 18.3X3.6 R15-
93	20C31	550003153	L'ÉCHANGEUR DE LA PLAQUE D'ECS 20 BOÎTES
94	20C67	BD000005643331	ROBINET DE GAZ
95	Y5385	VR-001.01	TUYAU DE DÉRIVATION ASSY
96	N/A	BD710107101V	LA RONDELLE DE DIAMÈTRE EXTÉRIEUR 100 JOINT (ADAPTATEUR)
97	N/A	BD710107401V	LA RONDELLE DE DIAMÈTRE 60 COUDE DE SORTIE DE CHEMINÉE (ADAPTATEUR)
101	N/A	BD710113601V	LE JOINT D'ÉTANCHÉITÉ G1/2 AFM
108	N/A	212000017	BOX,JCT,2"X4"X1-7/8",RACO 660
109	N/A	BD711634101V	ECROU DE FIXATION DE CABLE
110	N/A	BD711635101V	FIXATION DE CABLE D.4,8
111	20C66	1260006SP	INDICATEUR DE TEMPÉRATURE/PRESSION, 2"SHANK,1PC
112	N/A	BD710107801V	JOINT TORIQUE 8,73X1,78
113	N/A	240012039	LUNETTE DE FENÊTRE
114	20C63	550003915	TROUSSE, REMPLACEMENT DE LA FACE AVANT
115	20C64	550003916	TROUSSE, REMPLACEMENT DU PANNEAU GAUCHE
116	20C65	550003917	TROUSSE, REMPLACEMENT DU PANNEAU DROIT
117	N/A	BD710117901V	10-BORNIER PÔLE PA3
118	N/A	BD000005688441	5-BORNIER PÔLE W/DOUBLE
119	N/A	BD710020102V	CONNECTEUR DE SERVICE CAOUTCHOUC
120	N/A	BD5677892	CARTE D'INTERFACE
121	N/A	240012852	CUIVRE DE CHASSE D'EAU DE BUISSON, 1/2"X1/4"
122	N/A	240012853	EN CUIVRE TEE 1-1/4"X2-1/4"X1/2"
*	N/A	BD767486200	FILTRE D'ENTRÉE 150
*	N/A	BD710283700	ISOLATION ARRIÈRE D'ÉCHANGEUR DE CHALEUR
WIRE HARNESSSES			
*	N/A	BD710127501V	CABLE DE CAPTEUR DE FLAMME X1
*	N/A	BD710992901V	LE CÂBLE DE COMMANDE À DISTANCE (OPEN THERM) X31
*	N/A	240012550	HARNAIS BASSE TENSION,FLR MNT X22
*	N/A	240012551	HARNAIS DE SOUPAPE À GAZ,FLR MNT X36
*	N/A	BD710993201V	CÂBLE VENTILATEUR PWM X23
*	N/A	240012548	HARNAIS PCB,BARTELLI,FLR MNT X11,X13
*	N/A	240012667	HARNAIS,NTC/EXT SNSR,FLR MNT X20
*	N/A	BD710993405V	PCB CÂBLE D'ALIMENTATION X3 & X10
*	N/A	BD710993702V	THERMOSTAT DE SÉCURITÉ DE CÂBLE X37
*	N/A	BD710993801V	CAPTEUR DE TEMPÉRATURE - CLIP SUR 150
*	N/A	240012572	HARNAIS DE PUISSANCE
*	N/A	BD711250601V	CÂBLE D'ÉLECTRODES D'ALLUMAGE 150
*	N/A	BD711065801V	X22 HARN,FLUE NTC SNSR
*	N/A	BD711265102V	CONNECTEUR DE CARTE D'INTERFACE

* NON MONTRÉ

PANNEAU KITS

**CAT NO. 20C63 DE REMPLACEMENT DE
PANNEAU AVANT
KIT 550003915 COMPREND:**

DESCRIPTION	QTY
PANNEAU AVANT	1

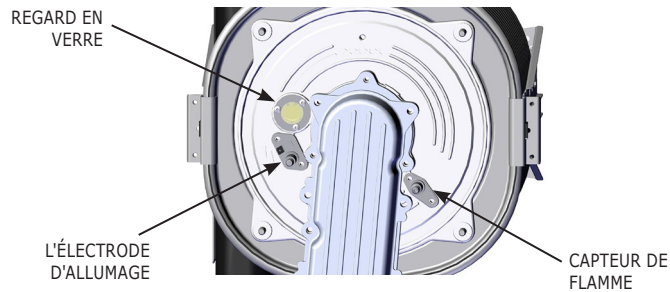
**CAT NO. 20C64 DROIT
PANEL REPLACEMENT
KIT 550003916 COMPREND:**

DESCRIPTION	QTY
DROIT PANEL	1

**CAT NO. 20C65 DE REMPLACEMENT
DE PANNEAU GAUCHE
KIT 5500031917 COMPREND:**

DESCRIPTION	QTY
PANNEAU GAUCHE	1

VOYANT DU CAPTEUR DE FLAMME, ET LES KITS DE REMPLACEMENT DE L'ÉLECTRODE D'ALLUMAGE



CAT NO. 20C35 - KIT DE REMPLACEMENT DU REGARD 550003157

PN	DESCRIPTION	QTY
BD710112202V	REGARD EN VERRE	1
BD710112101V	JOINT - VOIR	1
240011403	INSTRUCTIONS	1

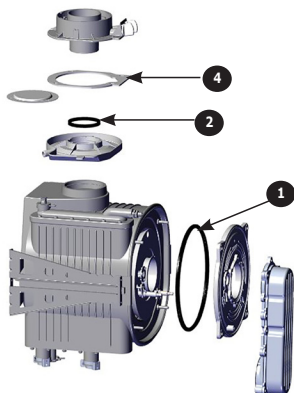
**CAT NO. 20C29 - KIT DE REMPLACEMENT DU CAPTEUR DE
FLAMME 550003151**

PN	DESCRIPTION	QTY
BD711010801V	CAPTEUR DE FLAMME	1
BD710185201V	L'ÉLECTRODE DE DÉTECTION DE FLAMME GASKET	1
240012293	CLÉ, HEX, 3MM	1
240011397	INSTRUCTIONS	1

**CAT NO. 20C30 - KIT DE REMPLACEMENT DE L'ÉLECTRODE
D'ALLUMAGE 550003152**

PN	DESCRIPTION	QTY
BD711010701V	L'ÉLECTRODE D'ALLUMAGE	1
BD710185302V	JOINT DE L'ÉLECTRODE D'ALLUMAGE	1
240012293	CLÉ, HEX, 3MM	1
240011398	INSTRUCTIONS	1

KITS DE REMPLACEMENT DU JOINT DE LA CHAMBRE DE COMBUSTION



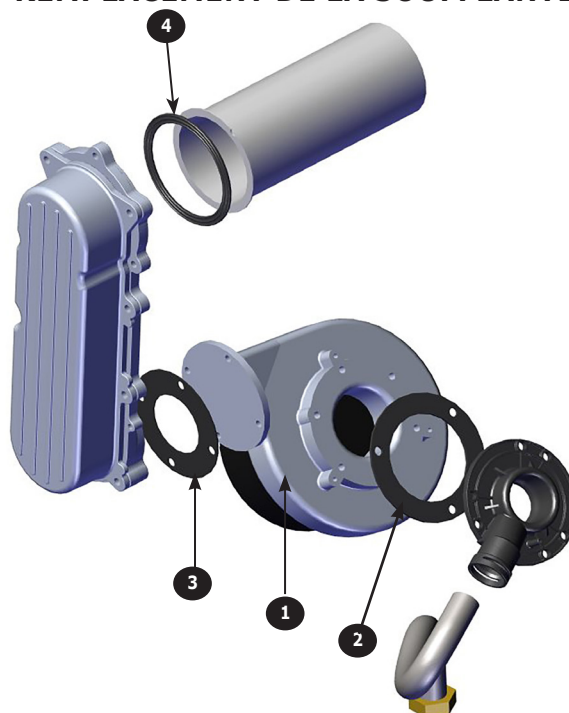
CAT NO. 20C34 - DE REMPLACEMENT DU JOINT DE LA CHAMBRE DE COMBUSTION - KIT 550003156 COMPREND:				
POS	PN	DESCRIPTION	QTY	150
1	BD710111502V	DU JOINT DE LA CHAMBRE DE COMBUSTION	1	●
2	BD710108001V	JOINT AVEC LÈVRE DOUBLE (BAC DE CONDENSATS)	1	●
3	BD000005411030	JOINT (BAC À EAU À ÉCHANGEUR DE CHALEUR)	1	●
4	BD710107601V	CHEMINÉE LE JOINT DE L'ADAPTEUR	1	●
*	240011402	INSTRUCTIONS	1	●

KITS DE REMPLACEMENT ET DE SERVICE DU BRÛLEUR



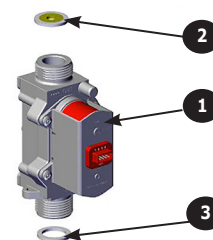
CAT NO. 20C33 - D'ENTRETIEN BRÛLEUR KIT 550003155 COMPREND:				
POS	PN	DESCRIPTION	QTY	150
1	BD7728712	BRÛLEUR	1	●
2	BD711408002V	JOINT DU BRÛLEUR	1	●
*	240011401	INSTRUCTIONS	1	●

VENTILATEUR, LA CONSOLE, LES KITS DE REMPLACEMENT DE LA SOUFFLANTE



CAT NO. 20C32 - REMPLACEMENT, MÉLANGEUR DE VENTILATEUR - KIT 550003154 COMPREND:				
POS	PN	DESCRIPTION	QTY	150
1	BD711073902V	NRG 118 VENTILATEUR 115W 120V (INDUCTEUR)	1	●
2	BD710042401V	MÉLANGEUR POUR JOINT VENTURI, VENTILATEUR	1	●
3	BD710115601V	JOINT, UNE CONSOLE POUR L'AIR/GAZ AIR	1	●
*	BD710011401V	CLIP - TUYAU DE GAZ DE FIXATION	1	●
*	BD710061402V	LE JOINT TORIQUE 18X3 NBR	2	●
4	BD711408002V	LE JOINT, BURNER	1	●
*	240011400	INSTRUCTIONS	1	●

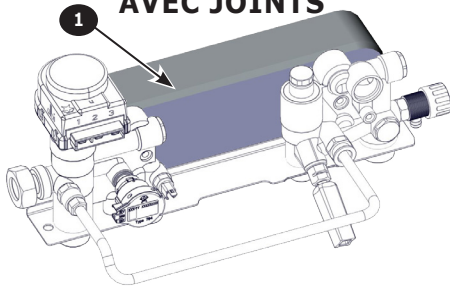
KIT DE REMPLACEMENT DE LA SOUPAPE À GAZ



CAT NO. 20C47- REMPLACEMENT DE LA SOUPAPE À GAZ - KIT 550003535 COMPREND:				
POS	PN	DESCRIPTION	QTY	150
1	BD766630601V	VALVE DE GAZ B & P	1	●
2	BD710458501V	BUSDY DE GAZ B&P D5.8	1	●
3	BD710039501V	JOINT DE GROUPE HYDRAULIQUE	1	●
*	BD710090801V	VIS M5X12 TCEI 8.8	2	●
*	BD710113001V	JOINT G3/4 17X24X2	1	●
*	240012264	INSTRUCTIONS	1	●

* NON MONTRÉ

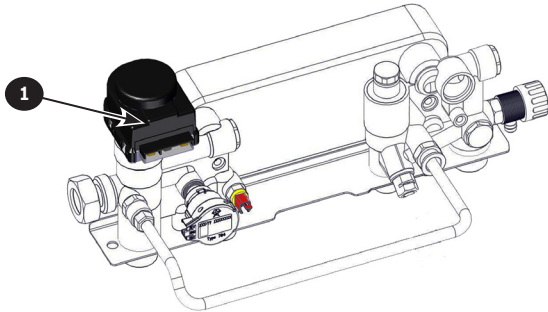
KIT DE REMPLACEMENT DE LA PLAQUE D'ECS AVEC JOINTS



CAT NO. 20C31- DE REMPLACEMENT DE LA PLAQUE D'ECS AVEC JOINTS KIT 550003153 COMPREND:

POS	PN	DESCRIPTION	QTY
1	BD711612501V	L'ÉCHANGEUR DE LA PLAQUE D'ECS 20 BOÎTES	1
*	BD722275601V	JOINT TORIQUE DE L'ÉCHANGEUR DE LA PLAQUE	4
*	240011399	INSTRUCTION	1

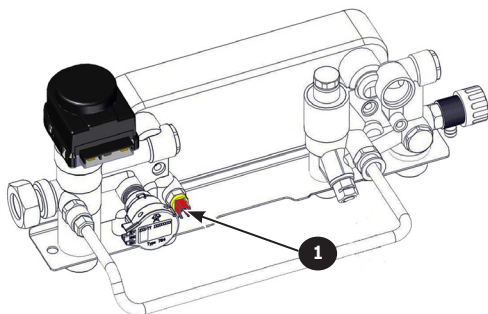
KIT DE REMPLACEMENT DE MOTEUR DE SOUPE 3 VOIES



CAT NO. 20C38 - MOTEUR DE VANNE 3 VOIES - KIT DE REMPLACEMENT KIT 550003166 COMPREND:

POS	PN	DESCRIPTION	QTY
1	BD000005696391	MOTEUR DE VANNE 3 VOIES 120V	1
*	BD710188501V	FIXATION DU MOTEUR DE VALVE DE VOIE CLIP-3	1
*	240011406	INSTRUCTIONS	1

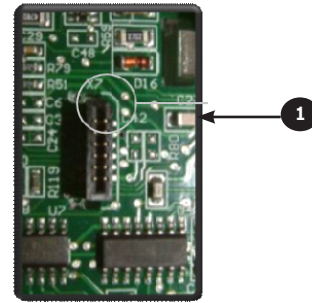
KIT DE REMPLACEMENT DE CAPTEUR



CAT NO. 550003159 - REMPLACEMENT DE CAPTEUR DE TEMPÉRATURE D'EAU CHAUDE KIT 550003159 COMPREND:

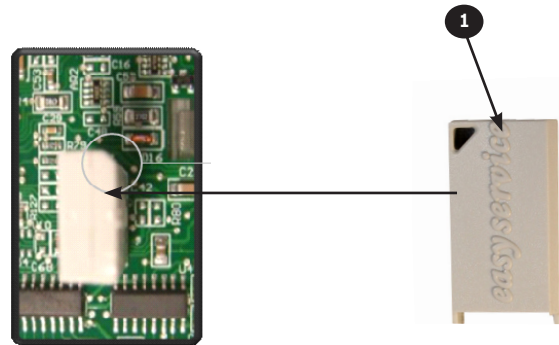
POS	PN	DESCRIPTION	QTY
1	BD710831501V	HONEYWELL CAPTEUR NTC-S011026	1
*	BD710189001V	LE JOINT 9,7X15X2	1
*	240011405	INSTRUCTIONS	1

KIT DE REMPLACEMENT PCB / CONTRO



CAT NO. 2049 - REMPLACEMENT PCB/CONTROL AVEC TOUCHE - 550003746 COMPREND:

POS	PN	DESCRIPTION	QTY
1	BD7721032	BD,PCB,B&P,HAGC03-BX04,W/O SVC KEY	1
*	240012706	INSTRUCTIONS	1



CAT NO. 20C39- REMPLACEMENT DE CLÉ DE SERVICE - 550003191 COMPREND:

POS	PN	DESCRIPTION	QTY
1	BD710707701N	REMPLACEMENT SVC KEY	1
*	240012706	INSTRUCTIONS	1

*- NON MONTRÉ

REPLACEMENT DE FLUE CONNECTION - KITS

CAT NO. 20C36- REMPLACEMENT DE CHEMINÉE CONNEXION 150 KIT 550003158 COMPREND:			
PN	DESCRIPTION	QTY	150
BD710107601V	L'ADAPTATEUR DE CHEMINÉE (JOINT)	1	●
BD710784801V	JOINT DE BOUCHON D'ASPIRATION	1	●
BD710107401V	LA RONDELLE DE DIAMÈTRE 60 COUDE DE SORTIE DE CHEMINÉE (ADAPTATEUR)	1	●
BD710107101V	LA RONDELLE DE DIAMÈTRE EXTÉRIEUR 100 JOINT (ADAPTATEUR ADAPTATEUR DE CHEMINÉE)	1	●
BD710107801V	JOINT TORIQUE 8,73X1,78	2	●
BD710300601V	PLAQUE DE COUVERTURE, PIPE JUMELLE	1	●
240011404	INSTRUCTIONS	1	●

CAT NO. 20C51 - CHEMINÉE CONNEXION JOINT REMPLACEMENT 150 KIT 550003851 COMPREND:			
PART NO.	DESCRIPTION	QTY PER	150
BD710107601V	L'ADAPTATEUR DE CHEMINÉE	1	●
BD710107401V	LA RONDELLE DE DIAMÈTRE 60 COUDE DE SORTIE DE CHEMINÉE (ADAPTATEUR)	1	●
BD710107101V	LA RONDELLE DE DIAMÈTRE EXTÉRIEUR 100 JOINT (ADAPTATEUR DE CHEMINÉE)	1	●
BD711085101V	DE CHEMINÉE (ADAPTATEUR) 60/100	1	●
BD7718578	PRISE DE POINT D'ESSAI TROU À VIS	2	●
BD710107801V	JOINT TORIQUE 8,73X1,78	2	●
240011378	POINT D'ESSAI DE L'ÉTIQUETTE	1	●
BD711088501V	CONNEXION DE PRESSION	1	●
240011404	INSTRUCTIONS - 240011404	1	●

*- NON MONTRÉ

KIT DE NETTOYAGE DE CHAMBRE DE COMBUSTION

CAT NO. 20C40 - KIT DE NETTOYAGE DE CHAMBRE DE COMBUSTION KIT 550003212 COMPREND:		
PN	DESCRIPTION	QTY
240011636	GANT, LATEX, BLK, LRG	4
240011637	BOUCLIER, HTEX, S'ACCROCHEN	1
240011639	SAC, POLY 12 PO X 26 PO	4
240011640	BROSSE, 2" X », W POIGNÉE 1 » RAIDES POILS	1
BD710111502V	JOINT DE CHAMBRE DE COMBUSTION	1
BD722003801V	SEAL, HTEX, PORTE AVANT	1
BD000005212781	JOINT, FIBRE, CORDE	1
BD710061402V	JOINT TORIQUE 18X3 NBR	1
240011648	INST, HTX CLNG KIT	1

LE PHOQUE, CLIPS, ETC. KIT

CAT NO. 20C28 - LE PHOQUE, CLIPS, ETC. - KIT 550003150 COMPREND:		
PN	DESCRIPTION	QTY PER
BD721623501V	CLIP DE FIXATION - TUYAUX HEXAGONAUX	2
BD710963001V	JOINT TORIQUE 21,5 X 3 EP70 TFL	2
BD722275601V	JOINT TORIQUE 18.3X3.6 R15	4
BD710188902V	CLIP DE FIXATION	2
BD710189001V	LE JOINT D'ÉTANCHÉITÉ 9,7X15X2	1
BD710113601V	LE JOINT D'ÉTANCHÉITÉ G1/2 AFM	2
BD710113001V	LE JOINT D'ÉTANCHÉITÉ G3/4 17X24X2	2
BD710188501V	CLIP DE RETENUE (3 WAY VALVE)	1
BD000005411331	JOINT TORIQUE 20.24 X 2.62	4
BD710188701V	FIXING PRINTEMPS	1
BD710107801V	JOINT TORIQUE 8,73X1,78	5
BD710039501V	GRUPE HYDRAULIQUE JOINT (SOUS BLOC HYDRO)	5
BD710110901V	JOINT TORIQUE 40.95 X 2.62-	1
BD710011401V	CLIP - TUYAU DE GAZ DE FIXATIONE	1
BD710061402V	BD,LE JOINT TORIQUE 18X3 NBR	1
BD710111001V	CLIP RESSORT FIBM182	2
BD710151101V	CLIP RESSORT FIBM252	2

ACCESSORIES

ITEM	CAT NO.	PART NO.	DESCRIPTION	150	INSTALLATION DE CHAUDIÈRE À EAU CHAUDE
*	20X33	H2OI40UB	CHAUFFE-EAU INDIRECT (40 GALLONS)		●
*	20X34	H2OI60UB	CHAUFFE-EAU INDIRECT (60 GALLONS)		●
*	20X35	Z158	MOD,ZONE,AD-1	●	●
*	20X36	Z164	CTRL,ASSA,AD-4,4 ZONE,EXP MOD	●	●
*	20X37	Z214	CTRL,ASSA,ARM-4P	●	●
*	20X38	Z216	CTRL,ASSA,ARM-6P	●	●
*	20X39	Z297	ASSEMBLAGE DE CONTRÔLE, AZ-4CP, 4 ZONE AVEC PRIORITÉ	●	●
*	20X40	Z298	ASSEMBLAGE DE CONTRÔLE, AZ-6CP, 6 ZONE AVEC PRIORITÉ	●	●
*	20X41	KUG714135813	TERMINAISON VERTICALE COAXIALE 150	●	
*	20X43	KUG714059611	TERMINAISON HORIZONTALE COAXIALE 150	●	
*	20X45	KUG714059511	PIPE COAXIALE (1M) 150MBH	●	
*	20X48	KUG714059711	COUDE COAXIAL 90 150	●	
*	20X50	KUG714059811	COUDE COAXIAL 45 150	●	
*	20X52	KHG714059113	ADAPTATEURS D'ÉVENT EN POLYPROPYLENE À 2 TUYAUX 150MBH	●	
*	20X54	550003184	ADAPTATEURS D'ÉVENT CPVC À 2 TUYAUX 150	●	
*	20X56	550003452	PINCE D'AÉRATION DE 80 MM (5 PACK)	●	
*	20X59		NU FREEZ-KONTR'L PROPYLENE GLYCOL, 5-GAL PL	●	●
*	20X60		NU BURST-KONTR'L AP-100 PROPYLENE GLYCOL, 5 GAL PAIL		●
*	20Y20		DV POLYPRO TUYAU D'ÉVENT 3 POUCES DIA X 1 MÈTRE		
*	20Y23		DV POLYPRO 90 DEGRÉS EL		
*	20Y24		DV POLYPRO 45 DEGRÉS EL		
*	21A27	BD710487302V	CAPTEUR DE TEMPÉRATURE EXTÉRIEUR	●	
*	21G64		ÉLIMINATEUR D'AIR SPIROVENT		●
*	21G66		RETOUR/ALIMENTATION EN EAU		●
*	21G72		WEBSTONE VALVES		●
*	21G73		PS AT30 30EXTROL RÉSERVOIR D'EXPANSION EX30		●
*	21G74		PS AT60 60EXTROL RÉSERVOIR D'EXPANSION EX60		●
*	21G75		PS LB-0750H01LF TACO DISJONCTEUR DE FUITE		
*	21G76		PS HLS-2 TACO HOT LINK		



PRODUCT LITERATURE

Lennox Industries Inc.
Dallas, Texas