



**DOCUMENTATION SUR LE PRODUIT**

Lennox Industries Inc.  
Dallas (Texas)

# PIÈCES ET ACCESSOIRES FACULTATIFS

---

CHAUDIÈRES À GAZ EN FONTE  
POUR EAU CHAUDE FORCÉE  
Avec Hydrolevel Control

GWB84-262E GWB84-299E

Directives relatives aux commandes :  
Commander des pièces par l'entremise  
d'un fournisseur local.  
Pour commander des pièces, noter d'abord  
le numéro de modèle et le numéro de série  
figurant sur la plaque signalétique de la chaudière.  
Indiquer les renseignements suivants lors de la commande.

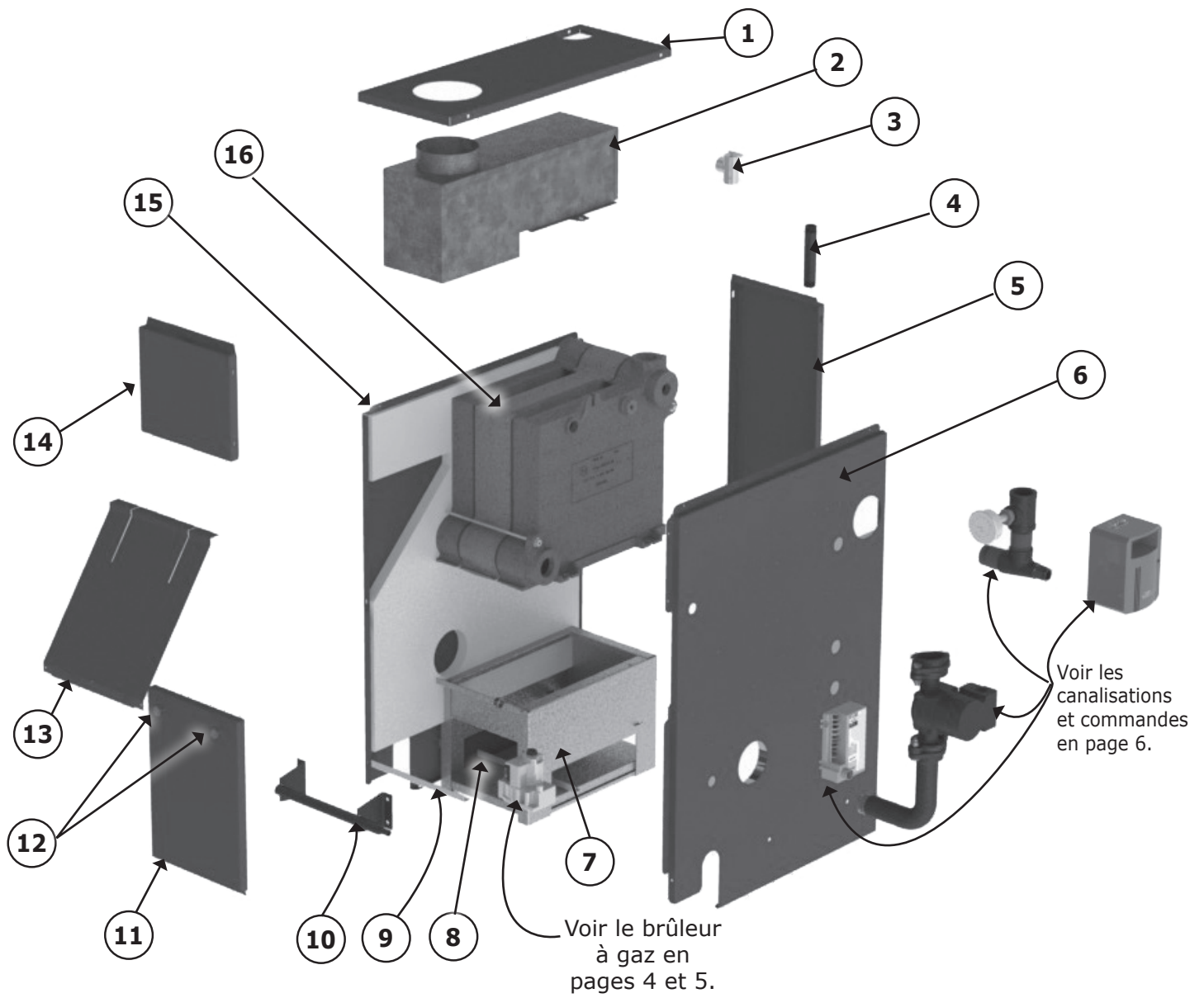
Numéro de pièce \_\_\_\_\_

Description de la pièce \_\_\_\_\_

Numéro de modèle de la chaudière \_\_\_\_\_

Numéro de série de la chaudière \_\_\_\_\_

## PIÈCES DE RECHANGE

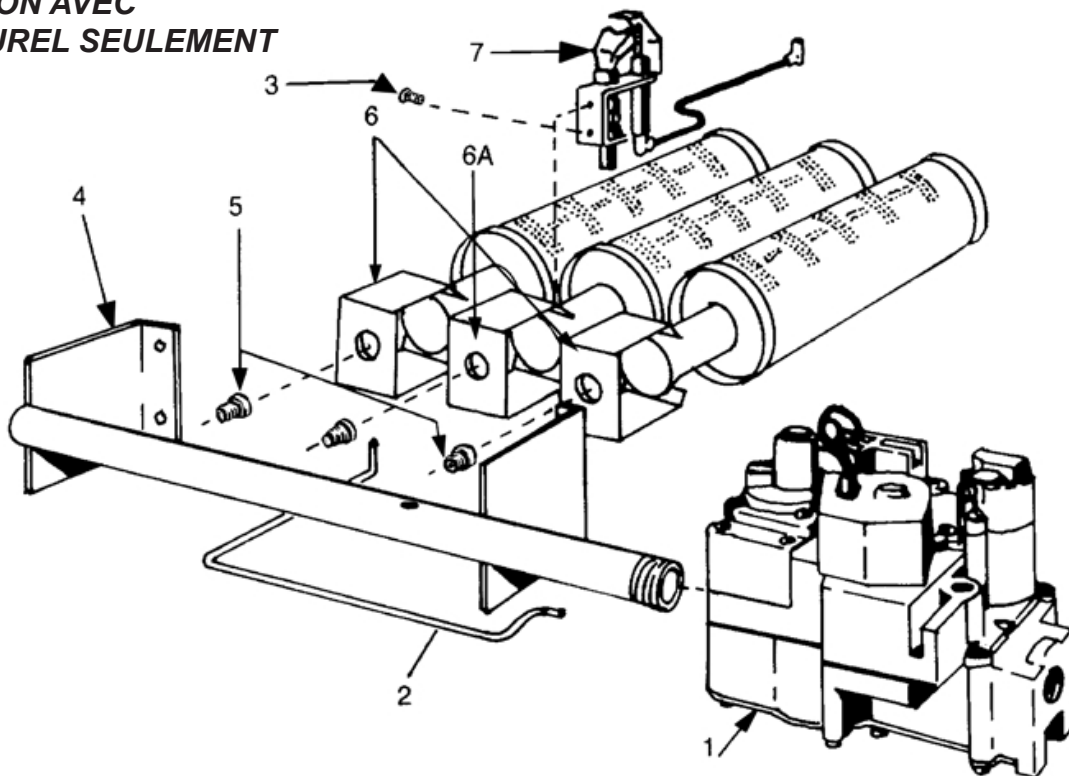


**MODULE DE LA PAROI**

LÉGENDE N°	DESCRIPTION	8 SECTION		9 SECTION	
		CAT No.	N° de pièce	CAT No.	N° de pièce
‡	Paroi complète	N/A	42500878AF	N/A	42500879AF
1	Paroi, panneau supérieur	N/A	42500848AF	N/A	42500849AF
2	Défecteur de tuyau d'évacuation	N/A	42500678	N/A	42500679
3	Soupape de sûreté ¾ po ASME	95P51	14622011		
4	Adaptateur ¾ po x 6½ po	N/A	14607002		
5	Paroi, panneau arrière	N/A	550003680	N/A	42500839AF
6	Paroi, panneau latéral de droite	N/A	109008574AF		
7a	Base	N/A	42500668	N/A	42500669
7b	Côtés d'isolation de base (2)	N/A	14614130		
	Isolation de la base avant	N/A	14614118	N/A	14614119
	Isolation de la base arrière	N/A	14614128	N/A	14614129
8	Défecteur de la base	N/A	42500648	N/A	42500649
9	Barre d'ancrage de la paroi	N/A	42500658	N/A	42500659
10	Distributeur de gaz	N/A	Voir les pages 4 et 5.		
11	Veste, porte de service	N/A	42500828AF	N/A	42500829AF
12	Bouton, porte amovible (paire)	N/A	13702153		
13	Paroi, déflecteur	N/A	42500818AF	N/A	42500819AF
14	Paroi, panneau avant	N/A	42500808AF	N/A	42500809AF
15	Paroi, panneau latéral de gauche	N/A	109008736AF		
16	Module du bloc	N/A	41000831	N/A	41000931
‡	Joint d'étanchéité Cerafelt	N/A	14614018		
‡	Volet motorisé	75Y14	240006939		
‡	Module de la base (7A, 7B, 8)	N/A	43300668	N/A	43300669

‡ Non représenté

**UTILISATION AVEC  
GAZ NATUREL SEULEMENT**



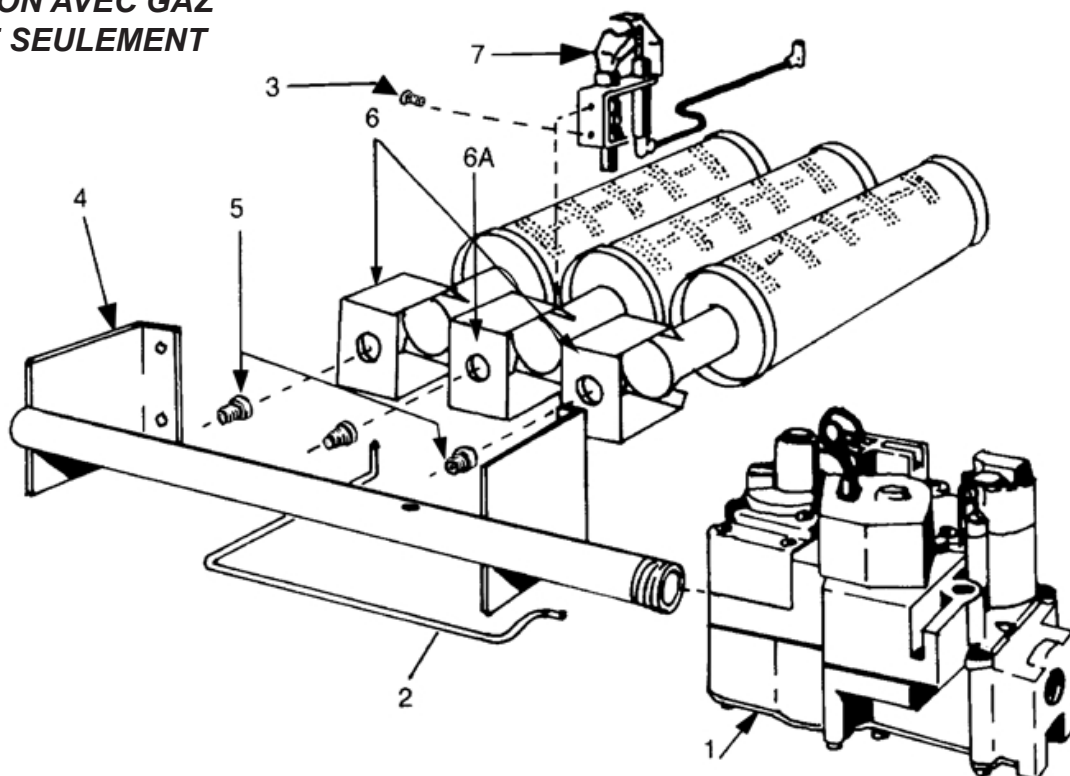
**REMARQUE : La soupape de gaz réelle peut avoir un aspect différent de la soupape de gaz illustrée**

**PIÈCES DU BRÛLEUR ET DU DISTRIBUTEUR DE GAZ NATUREL**

LÉGENDE N°	DESCRIPTION	8 SECTION		9 SECTION	
		CAT No.	Part No.	CAT No.	Part No.
1	Soupape de gaz, gaz naturel	74P71	14662058	74P71	14662058
2	Tube de la veilleuse	N/A	14615006	N/A	14615006
3	Vis à tête hexagonale fendue n° 10 - 32 x 3/16 po (2 requis)	N/A	14695301	N/A	14695301
4	Distributeur de gaz	N/A	14616015	N/A	14616016
5	Orifice du brûleur principal*	N/A	240013128	N/A	240013128
6	Brûleur principal ordinaire**	N/A	14615532	N/A	14615532
6A	Brûleur principal, support de la veilleuse	20X02	14615531	20X02	14615531
7	Veilleuse du brûleur	N/A	240011102	N/A	240011102
‡	Écran de retour de flamme	N/A	42500938	N/A	42500939

\*Nécessite 1 de moins que le nombre de sections.  
 \*Nécessite 2 de moins que le nombre de sections.  
 ‡ Non représenté

UTILISATION AVEC GAZ  
PROPANE SEULEMENT



REMARQUE : La soupape de gaz réelle peut avoir un aspect différent de la soupape de gaz illustrée

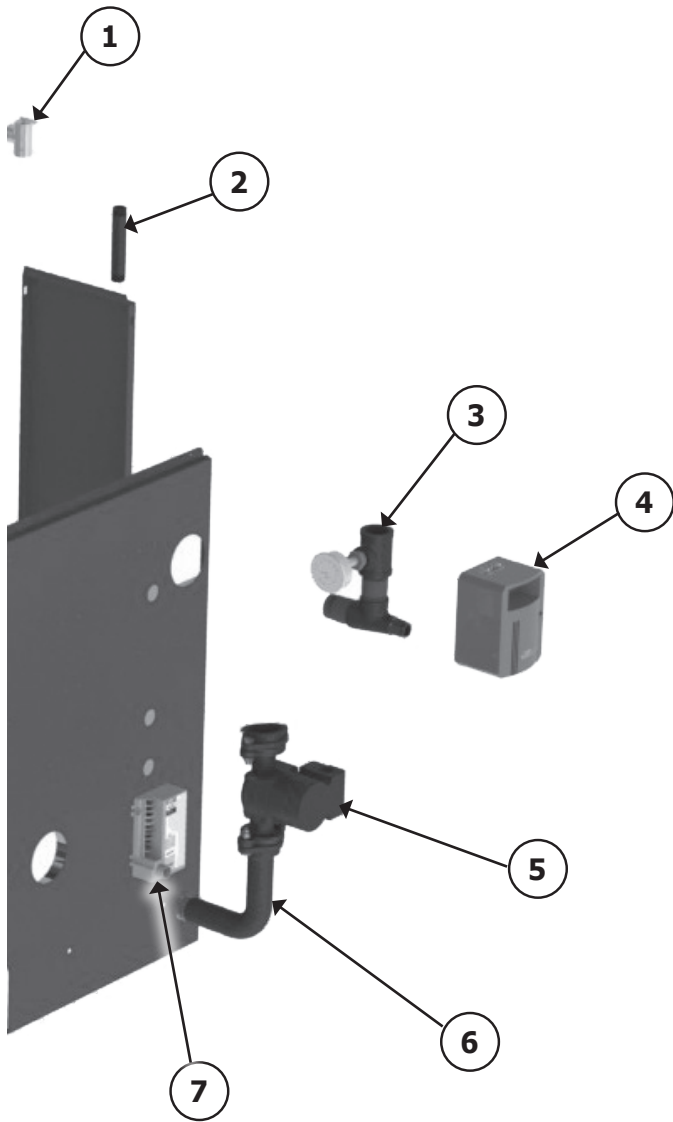
PIÈCES DU BRÛLEUR ET DU DISTRIBUTEUR DE GAZ PROPANE

LÉGENDE N°	DESCRIPTION	8 SECTION		9 SECTIONS	
		CAT No.	Part No.	CAT No.	Part No.
1	Soupape de gaz, gaz PL	N/A	550002740	N/A	550002740
2	Tube de la veilleuse	N/A	14615006	N/A	14615006
3	Vis à tête hexagonale fendue n° 10 - 32 x 3/16 po (2 requis)	N/A	14695301	N/A	14695301
4	Distributeur de gaz	N/A	14616015	N/A	14616016
5	Orifice du brûleur principal*	N/A	240013145	N/A	240013145
6	Brûleur principal ordinaire**	99X96	14615532	99X96	14615532
6A	Brûleur principal, support de la veilleuse	20X03	14615531	20X03	14615531
7	Veilleuse du brûleur (comprend)***	70N68	240011102		
		10F07	PB00208		
		13U13	14662087		
‡	Écran de retour de flamme	N/A	42500938	N/A	42500939

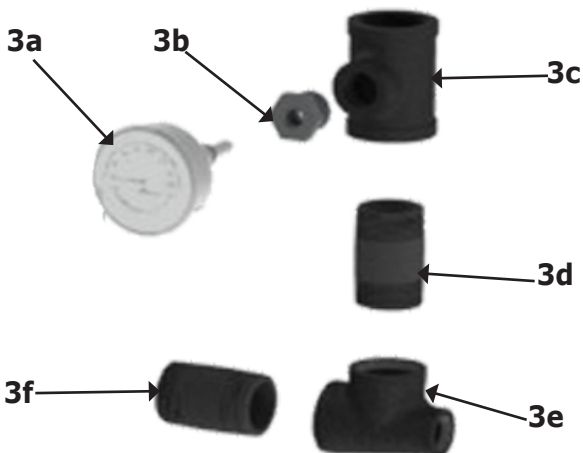
\*Nécessite 1 de moins que le nombre de sections.  
 \*\*Nécessite 2 de moins que le nombre de sections.  
 \*\*\* Veilleuse livrée pour le gaz naturel seulement; orifice et raccord obligatoire pour la conversion au PL

‡ Non représenté

CANALISATIONS ET COMMANDES DE LA CHAUDIÈRE



**Module d'indicateur de température et de pression**



N° de légende	CAT No.	N° de pièce	DESCRIPTION
1	95P51	14622011	Soupape de sûreté de ASME ¾ po
2	N/A	14607002	Mamelon de ¾ po x 6½ po
3	N/A	1260006SP	3a Indicateur de température et de pression - tige de 2 po
		1060002	3b Joint d'étanchéité de ¾ po x ¼ po, fer noir
		PF05901	3c Té de 1¼ po x 1¼ po x ¾ po, fer noir
		14607044	3d Adaptateur, 1¼ po x 2½ po, fer noir
		1510001	3e Té de 1¼ po x ¾ po x 1¼ po
		14607044	3f Mamelon de 1¼ po x 2½ po
4	14D97	240009113	Commande Hydrolevel
‡	N/A	240009989	Capteur de remplacement uniquement pour Hydrolevel 3250 (12)
5	N/A	CI-006.01	Pompe de circulation Grundfos UP15-42F
	74P49	CI-001.03	Pompe Taco 007
6	N/A	14607003	Adaptateur de retour courbé de 1¼ po
7	92X30	14662070	Commande de veilleuse intermittente
‡	N/A	240007709	Puits de capteur
‡	Y5414	1500009	Dispositif de sécurité en cas d'obstruction de l'évacuation (36TX16-6282) 280 °F (138 °C)
‡	Y5415	14629002	Limiteur de retour de flamme
‡	75Y14	240006939	Volet motorisé de 7 po
‡	N/A	14693008	Joint d'étanchéité de 2½ po x 1¼ po (2 requis)
‡	N/A	14693024	Bouchon de 2½ po
‡	N/A	14693083	Joint d'étanchéité de 2½ po x ¾ po
‡	N/A	1395003	Bouchon de ½ po (3 requis)
‡	N/A	240006837	Calfeutrant de silicone noir pour 400°F (204°C) (cartouche de 10,3 oz)
‡ Non représenté			

**PIÈCES DE RECHANGE****PIÈCES DIVERSES**

<b>CAT No.</b>	<b>N° de pièce</b>	<b>DESCRIPTION</b>	<b>QTÉ</b>
N/A	37519501	Faisceau de câbles de la pompe de circulation	1
20X01	240005480	Faisceau de câbles du registre, 61 po	1
N/A	240010924	Faisceau de câbles, interrupteur automatique en cas d'obstruction de l'évacuation/limiteur de retour	2
Y8129	43300942	Faisceau de câbles, soupape de gaz	1
N/A	EF-016.01	Raccord de réducteur de tension	1
N/A	240010487	Serre-câble	1
N/A	206000023	Joint d'étanchéité, 7/8 po à 3/4 po	1
N/A	14634032	Coussinet de protection	2
N/A	14695074	Vis, 10 x 12	2



---

**DOCUMENTATION SUR  
LE PRODUIT**

Lennox Industries Inc.  
Dallas (Texas)