

INSTRUCTIONS D'INSTALLATION

EXIGÉES PAR L'AGENCE DE RÉGLEMENTATION

CONSERVER CES INSTRUCTIONS
POUR RÉFÉRENCE ULTÉRIEURE



UNITÉS AU GAZ AUTONOMES

508044-01CF

9/2019

Annule et remplace 506233-01

UNITÉS SGH036-240

3, 5, 10, 20 TONNES

Table des matières

Sécurité	1
Raccordement à la conduite de gaz	3
Fonctionnement en mode chauffage au gaz	5
Réduction de la puissance en altitude	4
Essai sous pression de la conduite de gaz	4
Débit de gaz correct (approximatif)	5
Schéma typique du chauffage au gaz	6
Schéma d'une unité typique	7
Liste des pièces de rechange	8

Sécurité

⚠ AVERTISSEMENT

Une installation, un réglage, une modification, une maintenance et/ou un entretien incorrects peuvent entraîner des dommages matériels ou des blessures graves, voire mortelles. L'installation et l'entretien doivent être assurés par un installateur de CVAC professionnel certifié (ou l'équivalent), une société de service ou le fournisseur du gaz.

Il est déconseillé d'utiliser cette unité comme appareil de chauffage ou de climatisation durant une phase de construction. Des températures d'air de retour excessivement basses, des vapeurs nocives ou un fonctionnement avec des filtres sales ou mal installés endommageront l'unité.

Si cette unité a été utilisée pour chauffer ou refroidir des bâtiments ou structures en construction, les conditions suivantes doivent être satisfaites afin de ne pas annuler la garantie :

- La hotte d'évacuation doit être installée conformément à ces instructions d'installation.
- Un thermostat doit contrôler l'unité. L'utilisation de cavaliers fixes forçant l'unité à fonctionner en continu (chauffage ou climatisation) est interdite.
- Un pré-filtre doit être installé à l'entrée du conduit de retour d'air.

- Le conduit de retour d'air doit être installé et raccordé à l'unité de manière hermétique.
- La température de l'air de retour doit être maintenue entre 55 °F (13 °C) et 80 °F (27 °C).
- Les filtres à air doivent être remplacés et le pré-filtre doit être retiré à la fin de la construction.
- La consommation et la montée en température doivent être conformes aux données de la plaque signalétique de l'unité.
- L'échangeur de chaleur, les composantes, les conduits, les filtres à air et le serpentin de l'évaporateur doivent être soigneusement nettoyés après le nettoyage final effectué à la fin de la construction.
- Toutes les conditions de fonctionnement de l'unité (y compris la circulation de l'air, la climatisation, l'allumage, la consommation, la montée en température et l'évacuation) doivent être vérifiées conformément aux présentes instructions d'installation.

REMARQUE – Le Commonwealth du Massachusetts prescrit ces autres obligations :

- **Les unités au gaz doivent uniquement être installées par un plombier ou un installateur d'appareils au gaz certifié.**
- **Le robinet de gaz doit comporter une poignée en forme de T.**

L'unité est homologuée pour installation sur des sols non combustibles uniquement. Cependant, elle peut être installée sur un plancher en bois ou sur des sols recouverts de matériaux de Classe A, Classe B ou Classe C lorsqu'elle est utilisée dans des applications à circulation horizontale ou descendante si elle est installée sur un cadre de montage sur toit LARMF.

Un dégagement adéquat doit être respecté autour des ouvertures d'air dans la zone du vestibule. Des dispositions doivent être prises pour assurer le fonctionnement correct et une bonne alimentation en air de combustion et air de ventilation. L'unité doit être réglée pour que sa montée en température se situe à l'intérieur de la plage indiquée sur sa plaque signalétique, et la pression statique extérieure doit être dans l'intervalle prescrit sur la plaque signalétique.



0919

508044-01CF

États-Unis

L'unité est homologuée ETL/CSA pour les installations extérieures uniquement avec les dégagements par rapport aux matériaux combustibles indiqués sur la plaque signalétique de l'unité et à la Figure 1.

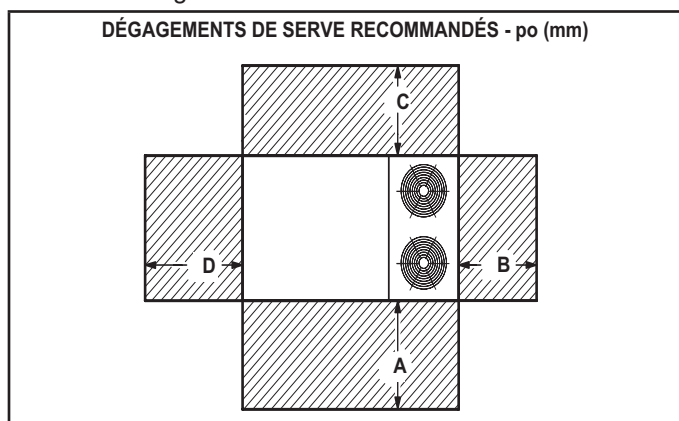


FIGURE 1

Dégagement de l'unité	A po (mm)	B po (mm)	C po (mm)	D po (mm)	Dégagement supérieur
036, 060 Dégagement de service	48 (1219)	36 (914)	60 (1524)	60 (1524)	Non obstrué
120 Dégagement de service	60 (1524)	36 (914)	60 (1524)	60 (1524)	Non obstrué
240 Dégagement de service	72 (1829)	36 (914)	60 (1524)	96 (2438)	Non obstrué
Dégagements par rapport aux matériaux combustibles	36 (914)	1 (25)	1 (25)	1 (25)	Non obstrué
Dégagement minimum de fonctionnement	36 (914)	36 (914)	36 (914)	36 (914)	Non obstrué

Remarque – Tout le périmètre de la base de l'unité doit être supporté quand elle est élevée au-dessus de la surface de montage.

1 Dégagement d'entretien - Nécessaire pour le retrait des pièces d'entretien.
Dégagement par rapport aux matériaux combustibles - Dégagement obligatoire par rapport aux matériaux combustibles.
Dégagement de fonctionnement minimum - Dégagement obligatoire pour un fonctionnement correct de l'unité.

L'installation des unités homologuées ETL/CSA doit être conforme aux codes locaux du bâtiment. En l'absence de codes locaux, installer les unités conformément au *National Fuel Gas Code* (ANSI-Z223.1/NFPA 54) en vigueur.

L'appareil installé doit être câblé et relié électriquement à la terre conformément aux codes locaux ou, en l'absence de codes locaux, au *National Electrical Code*, ANSI/NFPA 70.

Pour obtenir la norme ANSI Z233.1/NFPA54 en vigueur du *National Fuel Gas Code*, s'adresser à :

American National Standard Institute Inc.
 11 West 42nd Street
 New York, NY 10036 (États-Unis)

Pour obtenir le code ANSI/NFPA 70 en vigueur du *National Electric Code*, s'adresser à :

National Fire Protection Association
 1 Batterymarch Park
 PO Box 9101
 Quincy, MA 02269-9101 (États-Unis)

SGH036-240 Agence

Utiliser uniquement le gaz approuvé pour l'utilisation avec l'appareil. Voir la plaque signalétique de l'unité.

Ne jamais rechercher les fuites de gaz avec une flamme nue. Vérifier tous les raccords à l'aide d'une solution savonneuse commerciale spécialement conçue pour la détection des fuites.

REMARQUE - Le générateur d'air chaud doit être réglé pour que sa montée en température (puissances maxi et mini) se situe à l'intérieur de la plage indiquée sur sa plaque signalétique. Le non-respect de cette consigne peut entraîner un fonctionnement erratique du limiteur de température.

Canada

L'unité est homologuée par CSA International (CSA) pour chauffage/climatisation combinés pour les installations extérieures non résidentielles uniquement, en respectant les dégagements par rapport aux matériaux combustibles indiqués sur la plaque signalétique de l'unité.

L'installation des unités homologuées CSA International doit être conforme à la norme en vigueur CSA B149.1, «Code d'installation des appareils au gaz naturel et au propane», et aux codes locaux applicables. Les autorités compétentes doivent être consultées avant l'installation.

L'unité doit être câblée et mise à la terre électriquement conformément aux codes locaux ou, en leur absence, à la norme CSA C22.1 du Code canadien de l'électricité, 1^{ère} Partie. L'installation d'unités de chauffage/climatisation combinées doit de plus être conforme à la norme CSA B52 en vigueur, «Code sur la réfrigération mécanique».

Raccordement à la conduite de gaz

Une vanne d'arrêt manuelle principale doit être installée à l'extérieur de l'unité quand les codes locaux l'exigent.

Installer un raccord union à joint rodé entre le collecteur du contrôleur de gaz et la vanne d'arrêt manuelle principale.

Lors de l'installation des canalisations, un collecteur de condensation doit être installé sur les tronçons verticaux pour piéger les sédiments et le condensat.

Un orifice obturé de 1/8 po N.P.T. est prévu sur la vanne de gaz pour raccorder un manomètre d'essai. Voir Figure 2 ou 3 pour l'emplacement de la connexion. Voir Figure 4 pour l'entrée de la conduite de gaz d'alimentation sur le côté de l'unité, et Figure 5 pour l'entrée de la conduite de gaz d'alimentation par le dessous de l'unité. Un ensemble est nécessaire pour faire passer la conduite de gaz d'alimentation par le fond de l'unité. Les composés utilisés pour étanchéifier les raccords filetés de la canalisation de gaz doivent pouvoir résister aux effets du gaz de pétrole liquéfié (GPL).

Réduction de la puissance en altitude

Sortir l'étiquette de conversion en altitude du paquet de documents livrés avec l'unité. Remplir l'étiquette de conversion et la coller à côté de la plaque signalétique de l'unité.

Voir Tableau 1 pour les réglages en altitude.

TABLEAU 1

Réduction de la puissance en altitude

Altitude, pi*	Pression du collecteur de gaz
2000-4500	Voir plaque signalétique de l'unité
4500 et plus	Réduire de 2 % / 1000 pieds au-dessus du niveau de la mer

*Les unités installées à 0-2000 pieds n'ont pas à être modifiées.
REMARQUE - C'est la seule réduction de puissance permise sur ces unités.

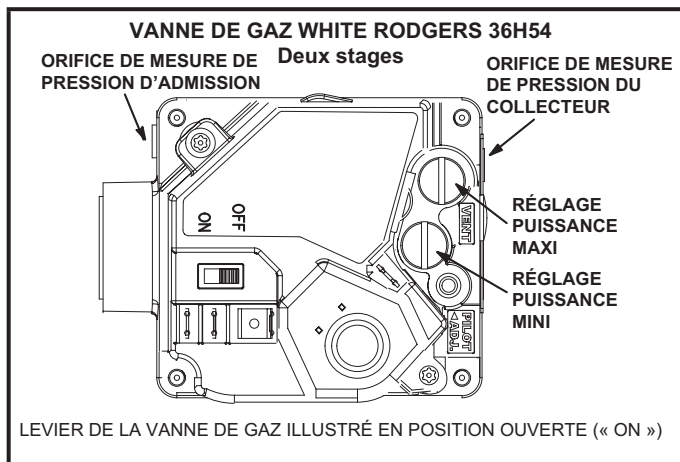


FIGURE 2

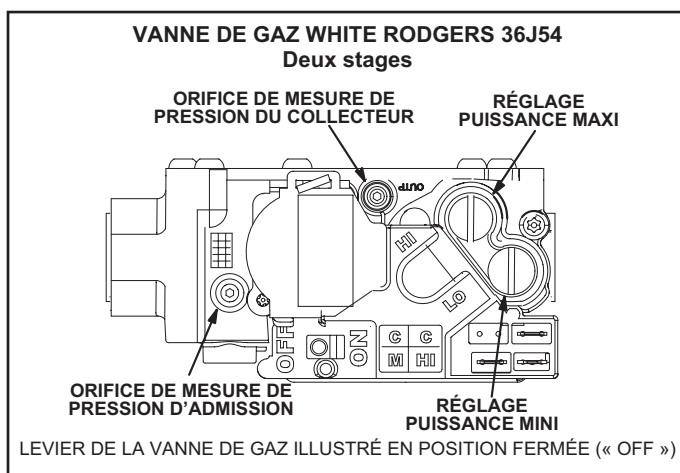


FIGURE 3

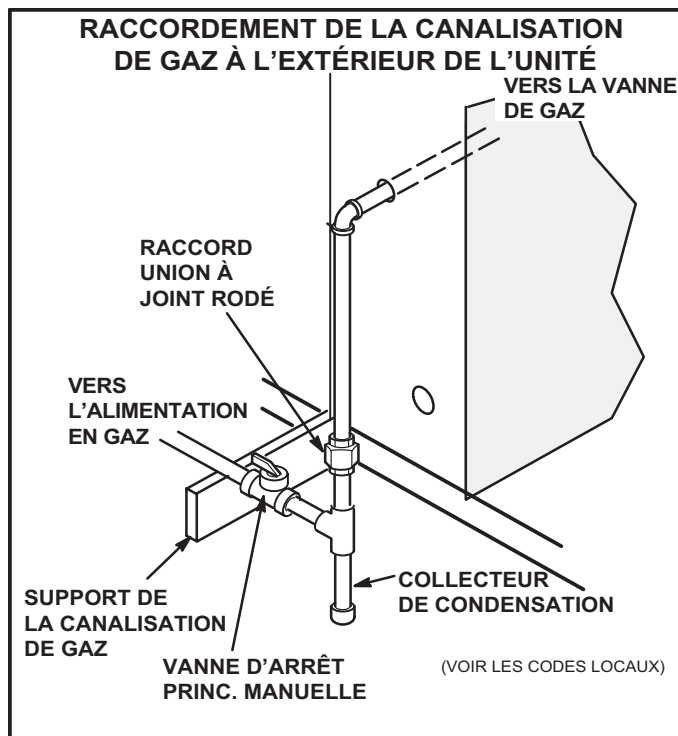


FIGURE 4

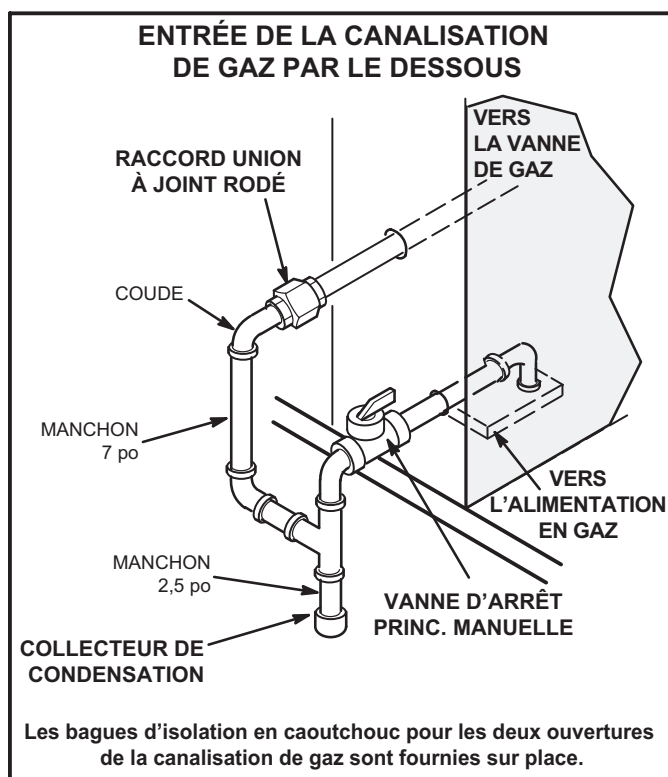


FIGURE 5

Essai sous pression de la conduite de gaz

Les pressions en fonctionnement au niveau du raccordement du gaz à l'unité doivent être conformes aux valeurs indiquées au Tableau 2.

TABLEAU 2			
PRESSION EN FONCTIONNEMENT AU NIVEAU DU RACCORDEMENT DU GAZ (pouces d'eau)			
Gaz naturel		GPL/Propane	
Mini	Maxi	Mini	Maxi
4,5	10,5	11	13

Débrancher et isoler la canalisation de gaz de la vanne de gaz avant l'essai de pression de la canalisation. Les pressions supérieures à 0,5 psig (3,48 kPa) peuvent endommager la vanne de gaz.

AVERTISSEMENT

RISQUE DE FEU OU D'EXPLOSION

Le non-respect des consignes de sécurité fournies peut entraîner des blessures graves, voire mortelles, ainsi que des dégâts matériels. Ne jamais rechercher les fuites de gaz avec une flamme nue. Utiliser une solution savonneuse commerciale spécialement formulée pour la détection des fuites pour vérifier toutes les connexions. Cela pourrait causer un incendie ou une explosion, causant des dommages matériels, des blessures ou la mort.

Réglage de la vanne de gaz à deux stages

Les pressions du collecteur de gaz doivent correspondre aux valeurs indiquées au Tableau 3. Sur les vannes de gaz à deux stages, initier une demande du thermostat W2 pour vérifier la pression à forte puissance avant la pression à basse puissance. En fonctionnement à forte puissance, réduire la demande du thermostat à W1, puis vérifier la pression à basse puissance. Voir le manuel du Contrôleur de l'unité pour savoir comment initier une demande du thermostat.

IMPORTANT – Ne pas régler la pression à basse puissance à une valeur inférieure à la puissance minimale homologuée indiquée au Tableau 3.

TABLEAU 3
PRESSIONS D'ADMISSION DU COLLECTEUR
pouces d'eau (kPa)

Unité	Gaz naturel		Propane/GPL	
	1 ^{er} stage ± 0,2	2 ^e stage ± 0,3	1 ^{er} stage ± 0,2	2 ^e stage ± 0,3
036, 060	2,0 (0,50)	3,5 (0,87)	5,9 (1,47)	10,5 (2,61)
120, 240	1,6 (0,40)	3,7 (0,92)	5,5 (1,37)	10,5 (2,61)

Fonctionnement en mode chauffage au gaz

Voir la plaque d'instructions d'utilisation sur l'unité pour les détails.

Débit de gaz correct (approximatif)

- 1- Faire fonctionner l'unité pendant au moins 15 minutes avant de vérifier le débit du gaz. Déterminer le temps (en secondes) que prennent deux révolutions de l'aiguille du compteur de gaz. (Deux révolutions garantissent une meilleure précision.) Un compteur portatif (17Y44) est disponible pour les installations alimentées au GPL.
- 2- Diviser le nombre de secondes par deux et comparer au temps indiqué au Tableau 4. Si la pression du collecteur est correcte mais que la puissance est incorrecte, vérifier que les orifices d'admission du gaz sont du diamètre correct et qu'ils ne sont pas obstrués.
- 3- Le cas échéant, enlever le compteur portatif.

REMARQUE - Pour obtenir une mesure exacte, fermer tous les autres appareils au gaz éventuellement reliés au compteur.

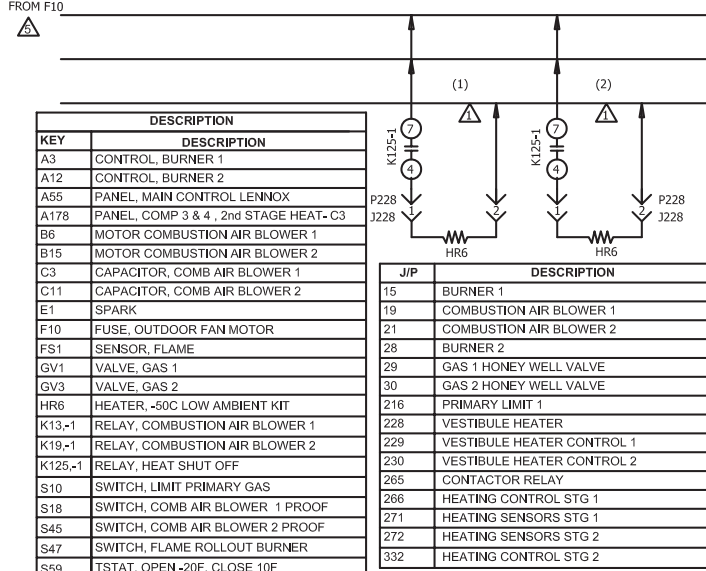
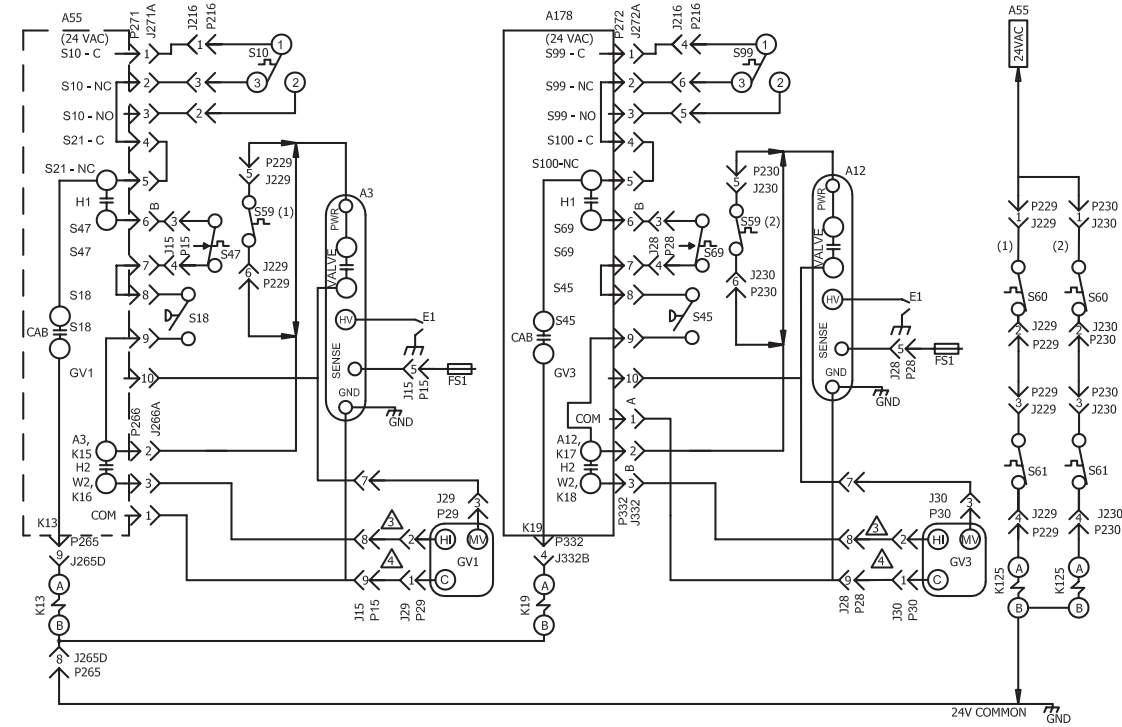
TABLEAU 4
TABLEAU DE MESURE DE LA QUANTITÉ DE GAZ

Puissance de l'unité (Btu/h)	Secondes pour une révolution			
	Gaz naturel		GPL	
	Cadran de 1 pi ³	Cadran de 2 pi ³	Cadran de 1 pi ³	Cadran de 2 pi ³
70 000	51	103	129	257
108 000	33	67	83	167
130 000	28	55	69	138
150 000	24	48	60	120
169 000	21	43	53	107
180 000	20	40	50	100
240 000	15	30	38	75
260 000	14	28	35	69
360 000	10	20	25	50
480 000	8	15	19	38
Gaz naturel-1000 Btu/pi ³		GPL-2500 Btu/pi ³		

REMARQUE - Le tableau suppose des valeurs standard de la température (60 °F), pression (30 po Hg) et pouvoir calorifique du gaz (Btu/pi³). Faire les corrections de pression aux altitudes supérieures à 2000 pi.

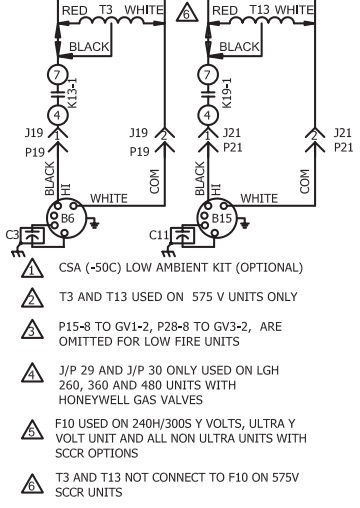
Schéma d'un chauffage au gaz typique

Ce schéma est typique. Voir le schéma de câblage sur l'unité pour le câblage réel de l'unité.



KEY	DESCRIPTION
A3	CONTROL, BURNER 1
A12	CONTROL, BURNER 2
A55	PANEL, MAIN CONTROL LENNOX
A178	PANEL, COMP 3 & 4 , 2nd STAGE HEAT- C3
B6	MOTOR COMBUSTION AIR BLOWER 1
B15	MOTOR COMBUSTION AIR BLOWER 2
C3	CAPACITOR, COMB AIR BLOWER 1
C11	CAPACITOR, COMB AIR BLOWER 2
E1	SPARK
F10	FUSE, OUTDOOR FAN MOTOR
FS1	SENSOR, FLAME
GV1	VALVE, GAS 1
GV3	VALVE, GAS 2
HR6	HEATER, -50C LOW AMBIENT KIT
K13-1	RELAY, COMBUSTION AIR BLOWER 1
K19-1	RELAY, COMBUSTION AIR BLOWER 2
K125-1	RELAY, HEAT SHUT OFF
S10	SWITCH, LIMIT PRIMARY GAS
S18	SWITCH, COMB AIR BLOWER 1 PROOF
S45	SWITCH, COMB AIR BLOWER 2 PROOF
S47	SWITCH, FLAME ROLLOUT BURNER
S59	TSTAT, OPEN -20F, CLOSE 10F
S60	TSTAT, OPEN 20F, CLOSE -10F
S61	TSTAT, OPEN 50F, CLOSE 20F
S69	SWITCH, FLAME ROLLOUT 2
S99	SWITCH, LIMIT PRIMARY BURNER 2
T3	TRANSFORMER, COMB AIR BLOWER 1
T13	TRANSFORMER, COMB AIR BLOWER 2

J/P	DESCRIPTION
15	BURNER 1
19	COMBUSTION AIR BLOWER 1
21	COMBUSTION AIR BLOWER 2
28	BURNER 2
29	GAS 1 HONEY WELL VALVE
30	GAS 2 HONEY WELL VALVE
216	PRIMARY LIMIT 1
228	VESTIBULE HEATER
229	VESTIBULE HEATER CONTROL 1
230	VESTIBULE HEATER CONTROL 2
265	CONTACTOR RELAY
266	HEATING CONTROL STG 1
271	HEATING SENSORS STG 1
272	HEATING SENSORS STG 2
332	HEATING CONTROL STG 2



2019/10

WIRING DIAGRAM 10/19

537695-04

COOLING -MSAV NO BYPASS

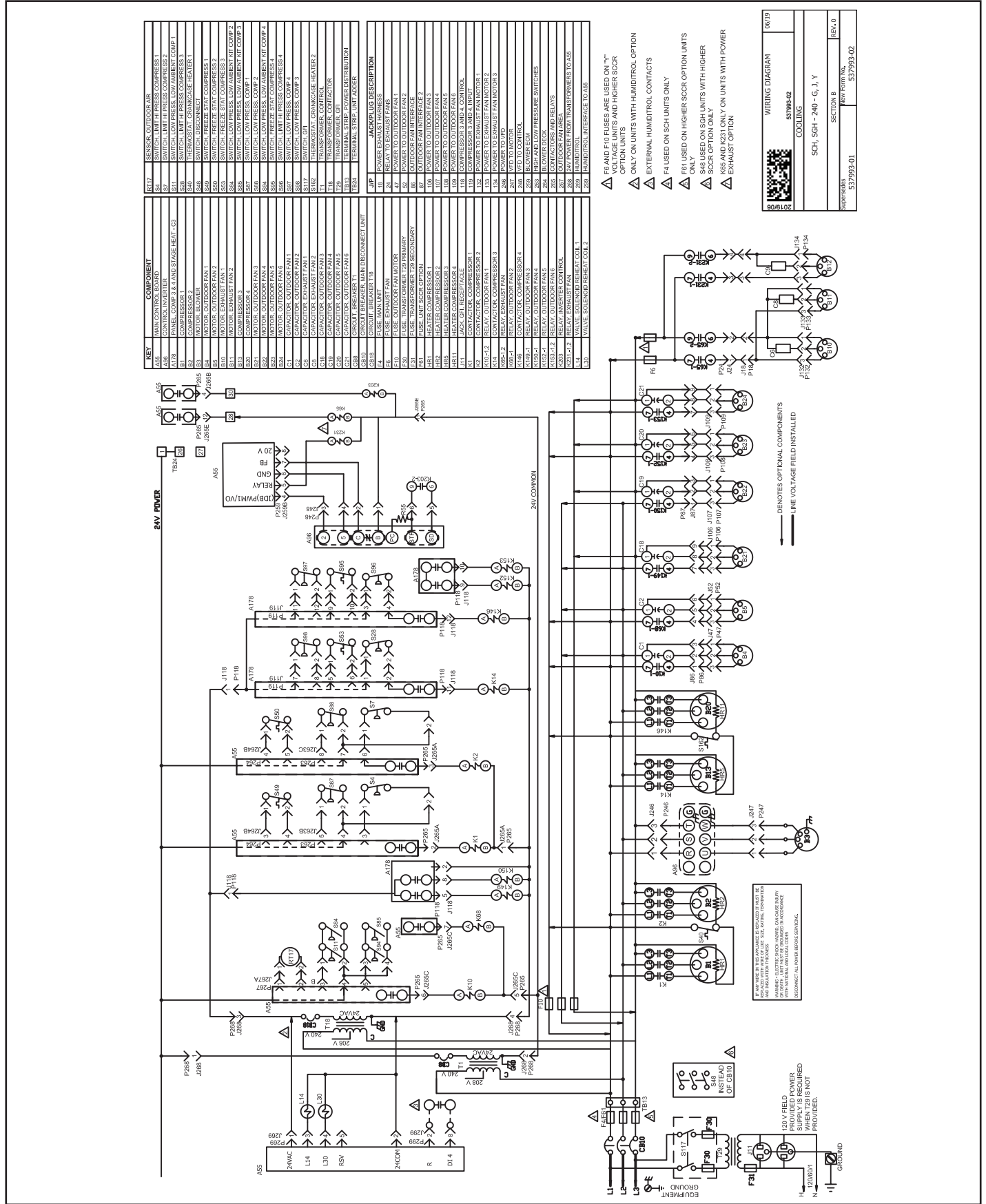
GAS HEAT FOR LGH/SG
169,260,360 AND 480

SECTION B REV 1

Supersedes 537695-03 New Form No. 537695-04

Schéma d'une unité typique

Ce schéma est typique. Voir le schéma de câblage sur l'unité pour le câblage réel de l'unité.



Liste des pièces de rechange

Pour la commande des pièces, préciser le numéro de modèle et le numéro de série complets inscrit sur la plaque signalétique ETL/CSA – exemple: SGH240H4MH1Y.

Pièces de la section chauffage au gaz

Échangeur de chaleur
Ensemble air de combustion
Détecteur de débit d'air de combustion
Ensemble brûleurs
Ensemble collecteur des brûleurs
Orifices de brûleurs principaux
Contacts d'anti-déflagration
Limiteurs auxiliaires
Ensemble électrode d'allumage
Câble d'allumage
Ensemble détecteur d'allumage
Câble de détecteur
Vanne de gaz combinée
Limiteurs

Pièces de la section climatisation

Compresseurs
Manocontact basse pression
Manocontact haute pression
Moteurs de ventilateur de condenseur
Ailettes de ventilateur de condenseur
Condensateurs du ventilateur du condenseur
Frigistats
Manocontact basse pression ambiante
Thermostat basse température ambiante
Patte de fixation du ventilateur de condenseur
Grille de ventilateur
Moteurs de ventilateur intérieur
Roue de ventilateur
Clapet d'expansion
Distributeur
Réchauffeurs de carter
Ventilateurs d'extraction (optionnels)

Pièces du contrôleur électrique

Tableau de distribution principal
Panneau de contrôle de l'économiseur (opt.)
Panneau de contrôle compresseur 2
Panneau de contrôle compresseurs 3 et 4
Panneau de contrôle gaz 2
Contacteurs du compresseur
Disjoncteurs (opt.)
Transformateur (contrôle)
Transformateur (contacteur)
Transformateur (ventilateur d'air de combustion)
Contacteur de ventilateur
Limiteur de relais de ventilateur
Relais de chauffage
Relais de ventilateur de condenseur
Condensateur de ventilateur d'air de combustion
Relais de ventilateur d'air de combustion
Relais basse température ambiante
Basse temp. ambiante Manocontacts basse pression
Coupe-circuit (opt.)
Inverseur du moteur de ventilateur