



PRODUCT LITERATURE

Lennox Industries Inc.
Dallas, Texas

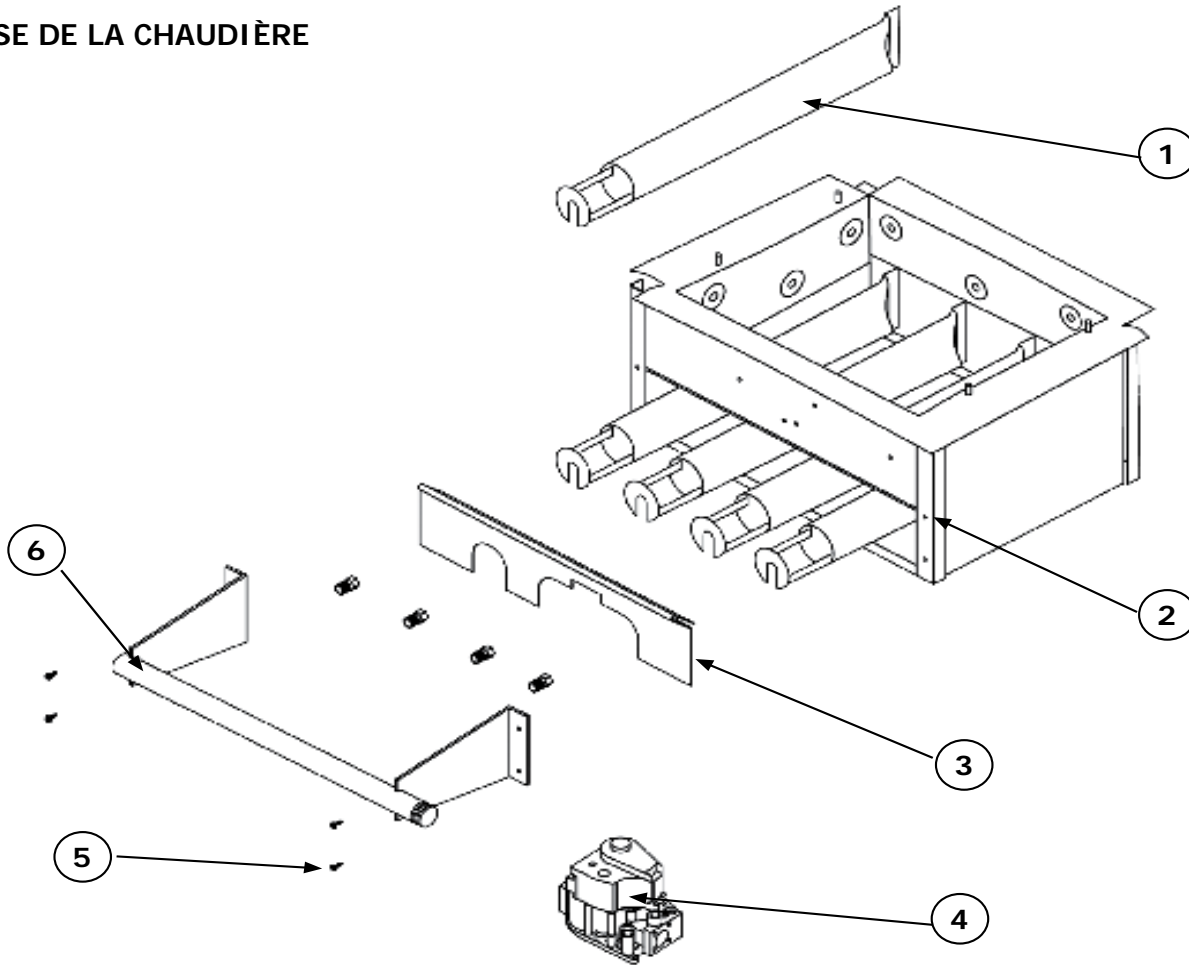
PIÈCES ET ACCESSOIRES FACULTATIFS

GWB8-050E-2, GWB8-075E-2,
GWB8-100E-2, GWB8-125E-2
GWB8-150E-2, 2GWB8-170E-2
GWB8-200E-2

Chaudières au gaz en fonte
pour eau chaude forcée

PIÈCES DE RECHANGE - BASE

BASE DE LA CHAUDIÈRE



Article N°	Description	N° de pièce	Qté	N° d'article	Description	N° de pièce	Qté	
1	TUBE MÉLANGEUR 1 ½ po - 50	240005543	1	5	VIS ¼ - 20 X ½ AUTOTARDEUSE	HW-005.01	4	
	TUBE MÉLANGEUR 1 ½ po - 75, 100		2	6	DISTRIBUTEUR - 50	356-2-1.01	1	
	TUBE MÉLANGEUR 1 ½ po - 125, 150		3		DISTRIBUTEUR - 75 et 100	356-2-1.02		
	TUBE MÉLANGEUR 1 ½ po - 170, 200		4		DISTRIBUTEUR - 125 et 150	356-2-1.03		
		DISTRIBUTEUR - 170 et 200	356-2-1.04					
2	BASE AVEC ISOLANT - 50	5611601	1	7	ORIFICE 3,2mm NAT - 50, 100, 150 et 200	240007406	*	
	BASE AVEC ISOLANT - 75, 100	5611602			ORIFICE 2,9 mm NAT - 125 et 170	240007403		
	BASE AVEC ISOLANT - 125, 150	3001823			ORIFICE 2,8mm NAT - 75	240007402		
	BASE AVEC ISOLANT - 170, 200	5611604			ORIFICE n°45 PL - 50	3551520		
3	PORTE DE BRÛLEUR - 50	3261201	1		ORIFICE n°47 PL - 100, 150 et 200	355-1-5.04		1
	PORTE DE BRÛLEUR - 75, 100	32611405			ORIFICE n°49 PL - 125 et 170	355-1-5.06		
	PORTE DE BRÛLEUR - 125, 150	109008513			ORIFICE n°50 PL - 75	355-1-5.07		
	PORTE DE BRÛLEUR - 170, 200	109008514						
4	SOUPAPE DE GAZ VR8204H - 50 à 150 ÉTINCELLES NAT	VG01101	1	NON ILLUSTRÉ	FONDATION POUR PLANCHER COMBUSTIBLE - 50	325-2-8.01	1	
	SOUPAPE DE GAZ VR8304H4 - 170 à 200 ÉTINCELLES NAT	VG01103		BASE POUR PLANCHER COMBUSTIBLE - 75, 100	325-2-8.02			
	SOUPAPE DE GAZ VR8304 - 50 à 200 ÉTINCELLES PL	VG01104		BASE POUR PLANCHER COMBUSTIBLE - 125, 150	325-2-8.03			
				BASE POUR PLANCHER COMBUSTIBLE - 170, 200	325-2-8.04			
* Quantité d'orifices : Modèle 50 - qté 1; modèle 75 et 100 - qté 2; modèle 125 et 150 - qté 3; modèle 170 et 200 - qté 4								

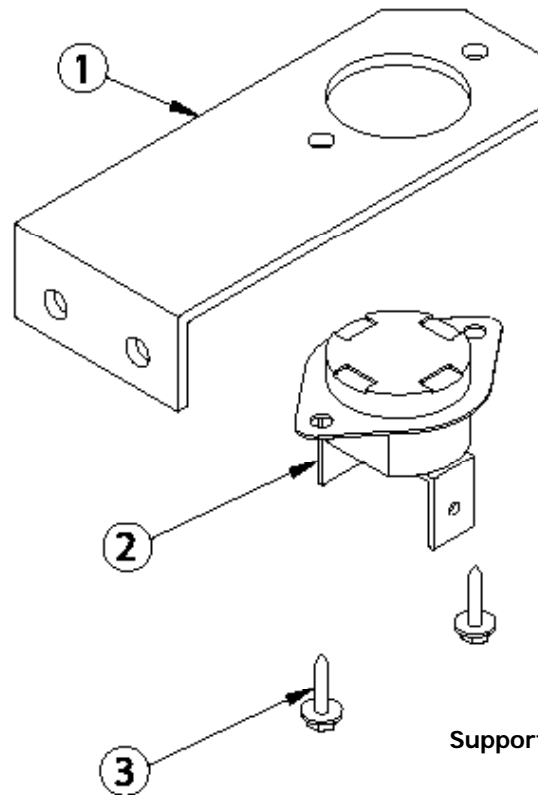
PIÈCES DE RECHANGE - ÉCHANGEUR THERMIQUE

ÉCHANGEUR THERMIQUE

Échangeurs thermiques entièrement assemblés	
912000001	Échangeur thermique (2 sections)
912000002	Échangeur thermique (3 sections)
912000003	Échangeur thermique (4 sections)
912000004	Échangeur thermique (5 sections)

LIMITEUR DE RETOUR ET SOUPAPE DE DÉCHARGE

LIMITEUR DE RETOUR ET SOUPAPE DE DÉCHARGE



Support à 3 sections illustré

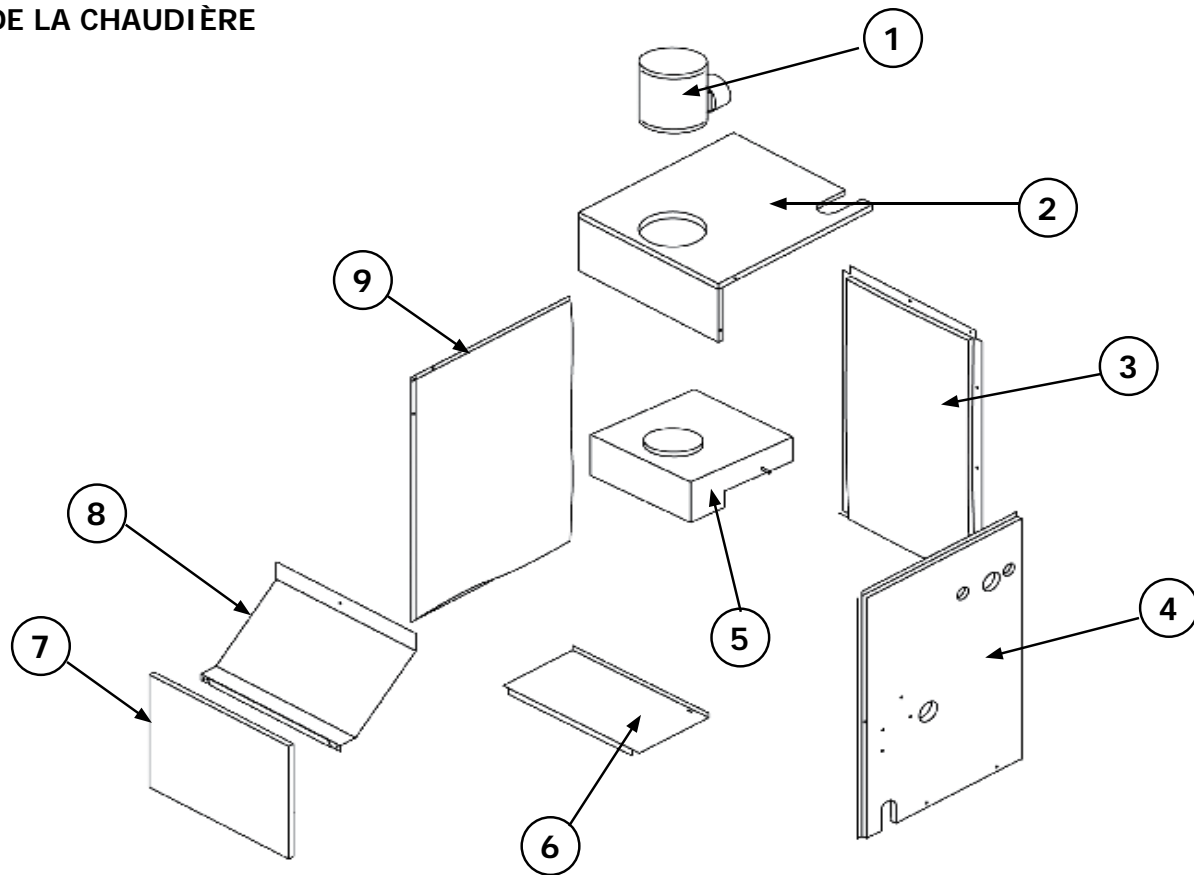
N° d'article	Description	N° de pièce	Qté
1	SUPPORT DE CAPTEUR DE TEMPÉRATURE À 2 SECTIONS (limiteur de retour)	32611001	1
	SUPPORT DE CAPTEUR DE TEMPÉRATURE À 3 SECTIONS (limiteur de retour)	3262001	1
	SUPPORT DE CAPTEUR DE TEMPÉRATURE À 4 SECTIONS (limiteur de retour)	109008517	1
	SUPPORT DE CAPTEUR DE TEMPÉRATURE À 5 SECTIONS (limiteur de retour)	109008518	1
2	THERMOSTAT À COMMANDE DE TEMPÉRATURE FIXE (LIMITEUR DE RETOUR ET SOUPAPE DE DÉCHARGE)	AQ02101	1
3	VIS À TÊTE HEX n° 6 x ¼	HW06501	2

Le limiteur de retour se trouve sur la base; la soupape de décharge se trouve sur le collecteur de tuyau d'évacuation.

REMARQUE : Les quantités ci-dessus sont pour chaque interrupteur.

PIÈCES DE RECHANGE - GAINÉ

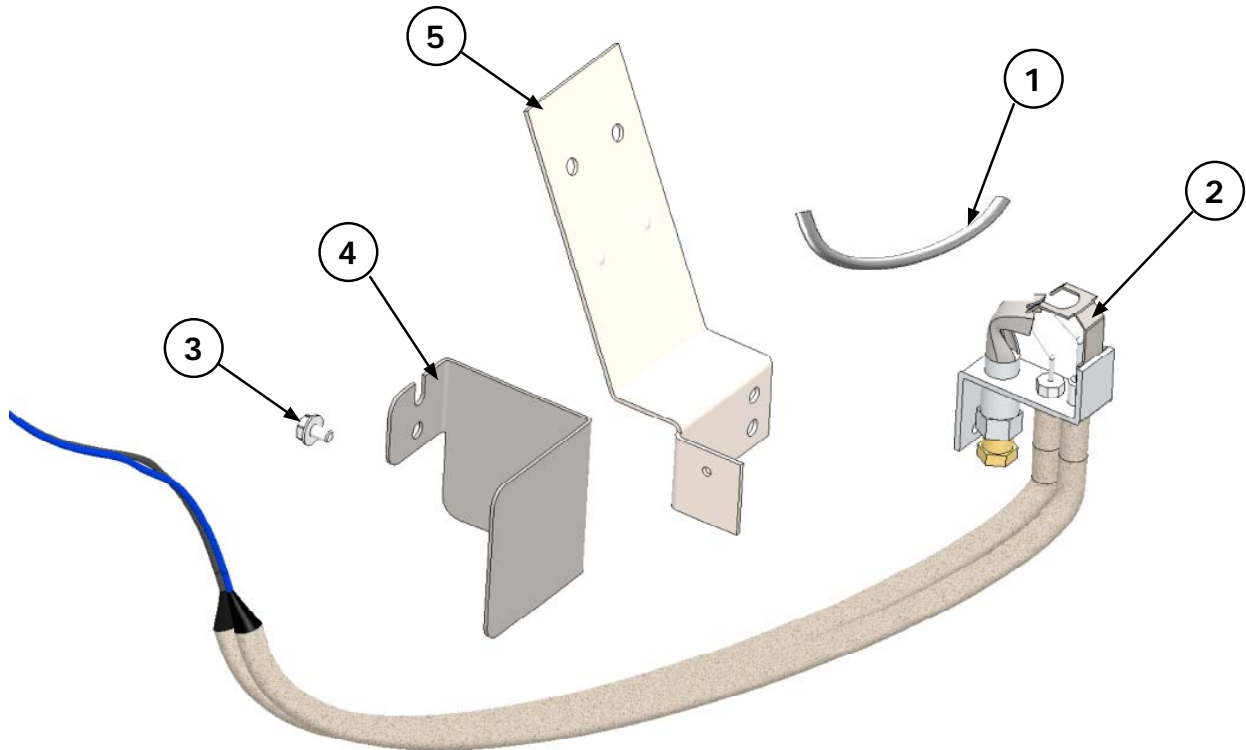
GAINÉ DE LA CHAUDIÈRE



Article N°	DESCRIPTION	N° de pièce(MGB)	Qté
1	REGISTRE 4 po 50	240006936	1
	REGISTRE 5 po 75	240006937	
	REGISTRE 6 po 100 et 125	240006938	
	REGISTRE 7 po 150 et 170	240006939	
	REGISTRE 8 po 200	240006940	
2	PANNEAU - SUPÉRIEUR 50	31621501AF	1
	PANNEAU - SUPÉRIEUR 75 et 100	31621501AF	
	PANNEAU - SUPÉRIEUR 125	31621501AF	
	PANNEAU - SUPÉRIEUR 150	31621501AF	
	PANNEAU - SUPÉRIEUR 170 et 200	31621501AF	
3	PANNEAU - ARRIÈRE 50	3162601AF	1
	PANNEAU - ARRIÈRE 75 et 100	3162602AF	
	PANNEAU - ARRIÈRE 125 et 150	3162603AF	
	PANNEAU - ARRIÈRE 170 et 200	3162604AF	
4	PANNEAU - DROIT	109008633AF	1
5	COLLECTEUR DE TUYAU D'ÉVACUATION 50	3462101	1
	COLLECTEUR DE TUYAU D'ÉVACUATION 75	3462108	
	COLLECTEUR DE TUYAU D'ÉVACUATION 100	3462102	
	COLLECTEUR DE TUYAU D'ÉVACUATION 125	3462107	
	COLLECTEUR DE TUYAU D'ÉVACUATION 150	3462103	
	COLLECTEUR DE TUYAU D'ÉVACUATION 170	3462109	
	COLLECTEUR DE TUYAU D'ÉVACUATION 200	3462104	

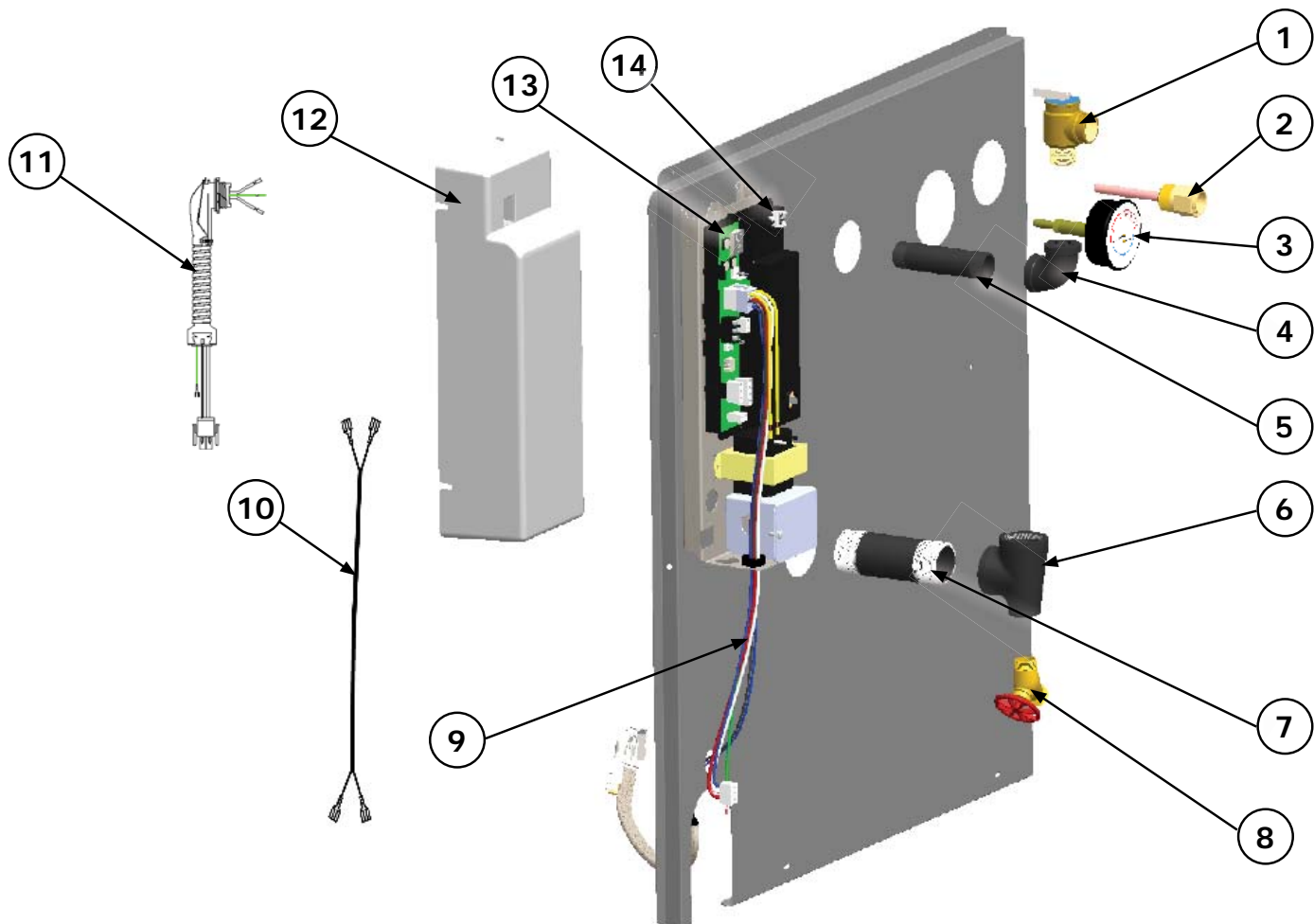
Article N°	DESCRIPTION	N° de pièce	Qté
6	PANNEAU - BASE 50	3161201AF	1
	PANNEAU - BASE 75 et 100	3161202AF	
	PANNEAU - BASE 125 et 150	3161203AF	
	PANNEAU - BASE 170 et 200	3161204AF	
7	PANNEAU INFÉRIEUR D'ACCÈS 50	3161101AF	1
	PANNEAU INFÉRIEUR D'ACCÈS 75 et 100	3161102AF	
	PANNEAU INFÉRIEUR D'ACCÈS 125 et 150	3161103AF	
	PANNEAU INFÉRIEUR D'ACCÈS 170 et 200	3161104AF	
8	DÉFLECTEUR DE TIRAGE 50	3162501AF	1
	DÉFLECTEUR DE TIRAGE 75 et 100	3162502AF	
	DÉFLECTEUR DE TIRAGE 125 et 150	3162503AF	
	DÉFLECTEUR DE TIRAGE 170 et 200	3162504AF	
9	PANNEAU - GAUCHE	3162708AF	1
10	PANNEAU SUPÉRIEUR D'ACCÈS 50	31621201AF	1
	PANNEAU SUPÉRIEUR D'ACCÈS 75 et 100	31621202AF	
	PANNEAU SUPÉRIEUR D'ACCÈS 125	31621203AF	
	PANNEAU SUPÉRIEUR D'ACCÈS 150	31621204AF	
	PANNEAU SUPÉRIEUR D'ACCÈS 170 et 200	31621205AF	

VEILLEUSE PERMANENTE



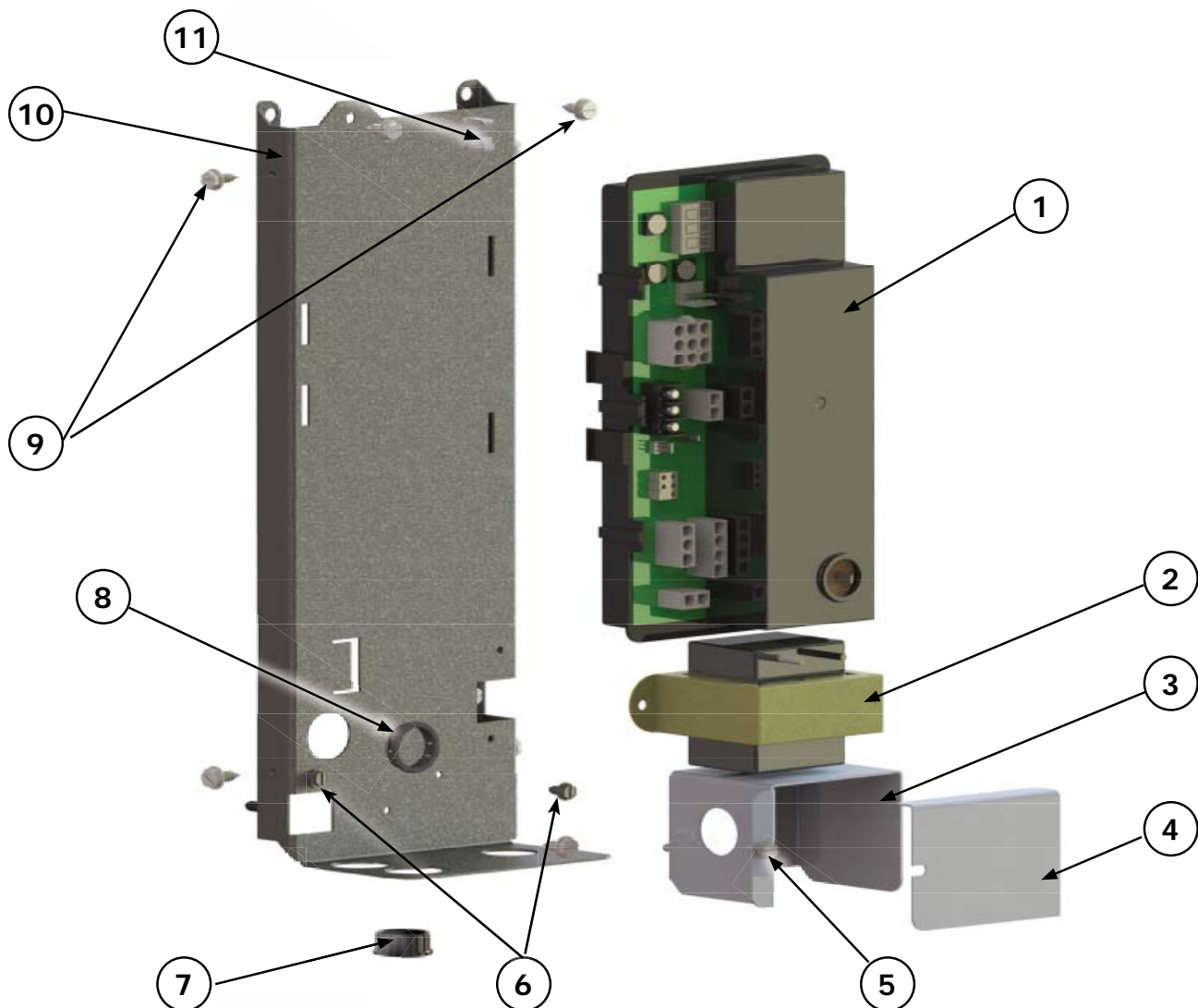
Trousse de veilleuse à étincelles - gaz naturel et gaz propane/PL 550002585		
Article	Description	Qté
1	TUBE PILOTE, 1/8 po x 24 po	1
2	GAZ NATUREL VEILLEUSE	1
3	VIS À SUPPORT	1
4	ÉCRAN DE VEILLEUSE	1
5	TROUSSE DE SUPPORT À VEILLEUSE	1
*	ORIFICE DE PL	1
*	RACCORDEMENT RÉDUCTEUR (14662087)	1
* Non représenté		

CANALISATIONS ET COMMANDES



ARTICLE	DESCRIPTION	N° de pièce	QTÉ
1	SOUPAPE DE SÛRETÉ n° 30	VR-001.01	1
2	PUITS ¾ po x 1½ po	1635001	1
3	JAUGE THÉRALTIMÈTRE	GA-001.00	1
4	TUYAU - COUDE ¾ po 90°	PF-002.04	1
5	TUYAU - MAMELON ¾ po x 4 po	PF-005.11	1
6	TUYAU - TÉ 1 ¼ x ¾ x 1 ¼ NPT	PF-008.03	1
7	TUYAU - À MAMELON 1 ¼ x 4 ½ NPT	PF-006.07	1
8	AVALOIR - COURT	HW-016.03	1
9	CÂBLE À HAUTE TENSION	240009194	1
	CÂBLE À BASSE TENSION	240009195	1
10	CÂBLAGE DE RETOUR/DÉCHARGE 28 po	37513301	2
11	FAISCEAU DE CÂBLES CIRCULATEUR 60 po	240008767	1
12	COUVERCLE DE COMMANDES	108000193	1
13	MODULE COMMANDE (SE TROUVE EN PAGE 7)	Sans objet	1
14	COLLIER n° 3600 BLANC	EF03601	2

MODULE DE COMMANDE



ARTICLE	DESCRIPTION	N° de pièce	OTÉ
1	Module de commande	240008781	1
2	Transformateur 50 VA	240008782	1
3	BOÎTE DE JONCTION	109008634	1
4	COUVERCLE DE BOÎTE DE JONCTION	109008335	1
5	VIS, 8 x ½, POINTE B	20100021	4
6	VIS DE MISE À LA TERRE N° 8	HW07701	2
7	OEILLET, PLASTIQUE ⅞ PO	14693011	1
8	OEILLET, PLASTIQUE ⅞ PO	20600023	1
9	VIS, N° 10 x ½ po, POINTE A	14695074	8
10	PANNEAU DE COMMANDE	109008507	1
11	GARDE CÂBLE	EF03601	1
*	CAPTEUR, 36 PO	240007732	1
*	AGRAFE DE CAPTEUR	240008013	1
*	FAISCEAU DE CÂBLES DU REGISTRE	240006309	1
* NON PRÉSENTÉ			



PRODUCT LITERATURE

Lennox Industries Inc.
Dallas, Texas

Manufactured by:

ECR International, Inc.

2201 Dwyer Avenue, Utica NY 13501

web site: www.ecrinternational.com