



PRODUCT LITERATURE

Lennox Industries Inc.
Dallas, Texas

**PIÈCES DÉTACHÉES
ET ACCESSOIRES
FACULTATIFS**

GWB8-262E-2

GWB8-245E-2

GWB8-299E-2

GWB8-280E-2

**CHAUDIÈRES À EAU CHAUDE
ALIMENTÉES AU GAZ**

Directives relatives aux commandes :

Commander des pièces par l'entremise
d'un fournisseur local.

Pour commander des pièces, noter d'abord
le numéro de modèle et le numéro de série
figurant sur la plaque signalétique de la chaudière.

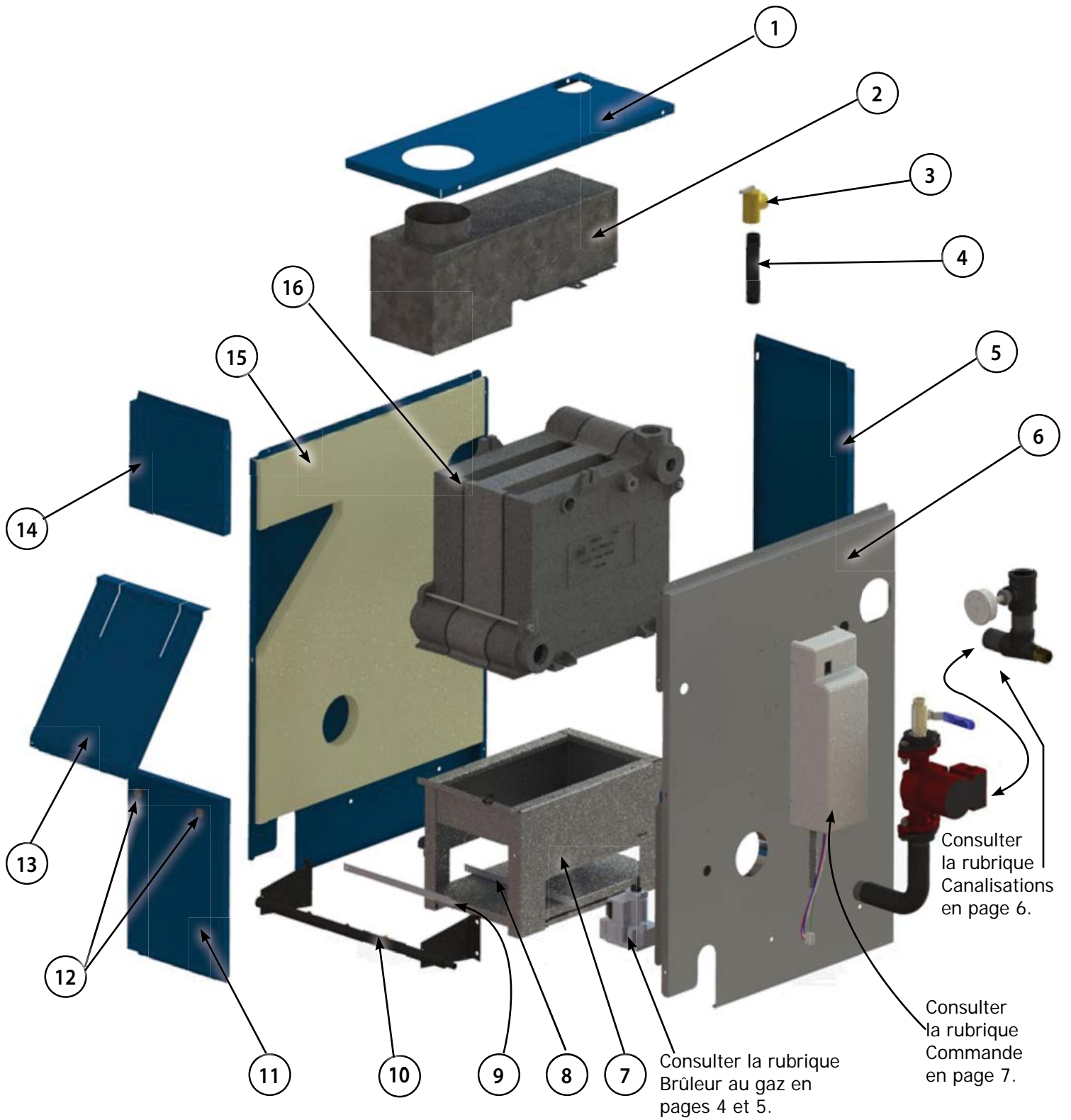
Indiquer les renseignements suivants lors de
la commande.

Numéro de pièce _____

Description de la pièce _____

Numéro de modèle de la chaudière _____

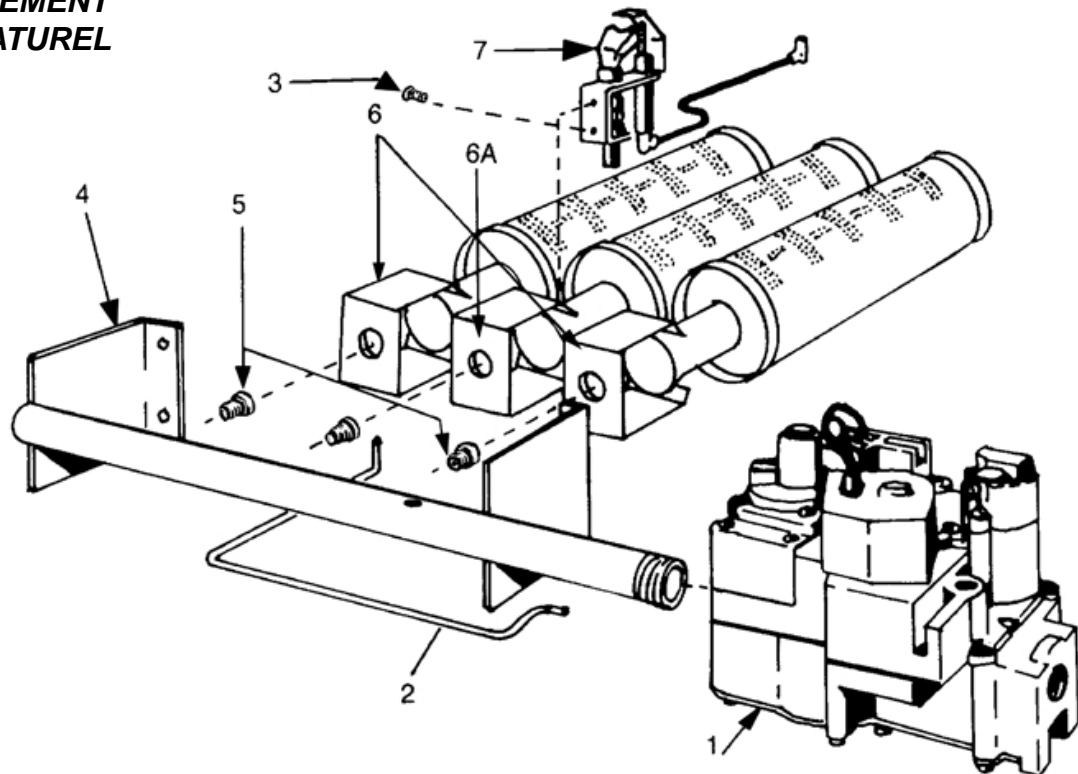
Numéro de série de la chaudière _____



Module de la paroi

| | DESCRIPTION | 8 | 9 |
|----------------|----------------------------------|----------------------------|-------------|
| | | SECTIONS | SECTIONS |
| | | N° de pièce | N° de pièce |
| 1 | Paroi, panneau supérieur | 42500848AF | 42500849AF |
| 2 | Coupe-tirage | 42500678 | 42500679 |
| 3 | Soupape de sûreté ¾ po ASME | 14622011 | |
| 4 | Adaptateur ¾ po x 6½ po | 14607002 | |
| 5 | Paroi, panneau arrière | 42500838AF | 42500839AF |
| 6 | Paroi, panneau latéral droit | 109008574 | |
| 7a | Base | 42500668 | 42500669 |
| 7b | Isolation de la base | 14614130 | |
| | - Côtés de la base (2) | 14614118 | 14614119 |
| | - Avant de la base | 14614128 | 14614129 |
| | - Arrière de la base | | |
| 8 | Défecteur de base | 42500648 | 42500649 |
| 9 | Barre d'ancrage de la paroi | 42500658 | 42500659 |
| 10 | Distributeur de gaz | Consulter les pages 4 et 5 | |
| 11 | Paroi, panneau du coupe-tirage | 42500828 | 42500829 |
| 12 | Bouton, porte amovible (paire) | 13702513 | |
| 13 | Paroi, coupe-tirage | 42500828AF | 42500829AF |
| 14 | Paroi, panneau avant | 42500808AF | 42500809AF |
| 15 | Paroi, panneau latéral gauche | 109008736AF | |
| 16 | Module du bloc | 41000831 | 41000931 |
| ‡ | Paroi complète | 42500878AF | 42500879AF |
| ‡ | Plaque pour plancher combustible | 14614032 | |
| ‡ | Joint d'étanchéité Cerafelt | 14614018 | 14614018 |
| ‡ | Volet motorisé | 240006939 | |
| ‡ | Module de la base (7A, 7B, 8) | 43300668 | 43300669 |
| ‡ Non illustré | | | |

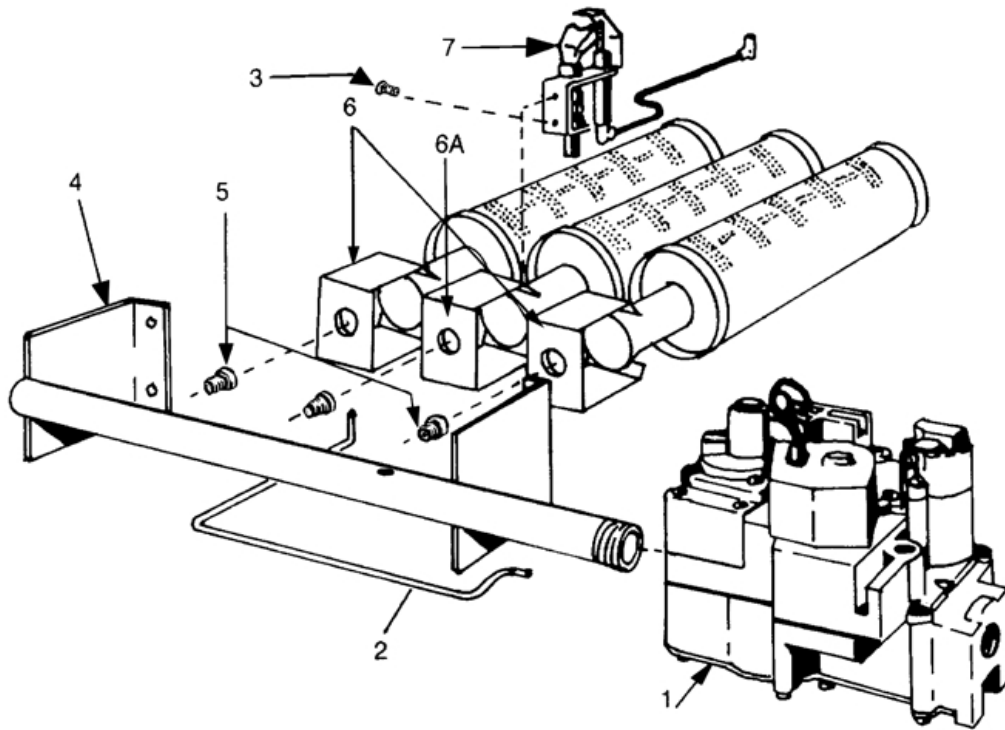
**UTILISER UNIQUEMENT
AVEC LE GAZ NATUREL**



REMARQUE : Il se peut que la soupape de gaz ait un aspect différent de celle illustrée.

| PIÈCES DE BRÛLEURS ET DE DISTRIBUTEURS DE GAZ NATUREL | | | |
|---|--|------------|------------|
| N° de LÉGENDE | DESCRIPTION | | |
| | | 8 sections | 9 sections |
| 1 | Soupape de gaz, gaz naturel | 14662058 | 14662058 |
| 2 | Tuyau de veilleuse | 14615006 | 14615006 |
| 3 | (10) Vis fendues hexagonales 32 x 3/16 po | 14695301 | 14695301 |
| 4 | Distributeur de gaz | 14616015 | 14616016 |
| 5 | Orifice du brûleur principal* | 14615035 | 14615035 |
| 6 | Brûleur principal standard** | 14615532 | 14615532 |
| 6A | Brûleur principal, installé sur la veilleuse | 14615531 | 14615531 |
| 7 | Brûleur de la veilleuse | 240009031 | 240009031 |
| ‡ | Écran de retour | 42500938 | 42500939 |
| *Nécessite un de moins que le nombre de sections. | | | |
| **Nécessite deux de moins que le nombre de sections. | | | |

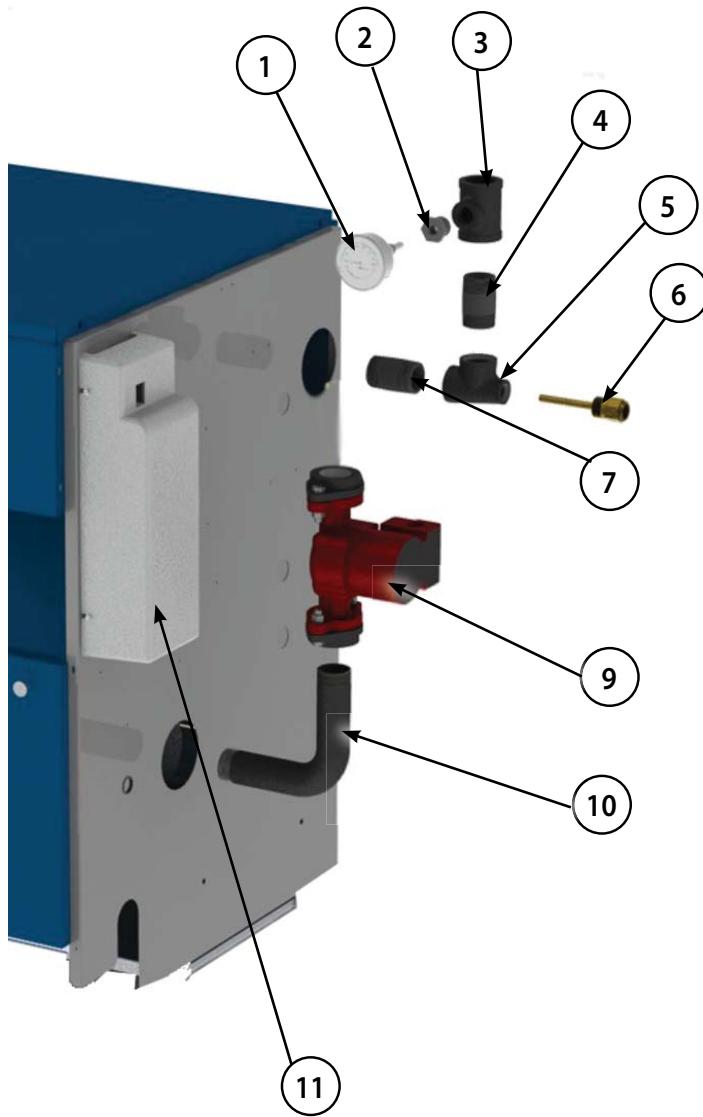
UTILISER UNIQUEMENT AVEC LE GAZ PROPANE



REMARQUE : Il se peut que la soupape de gaz ait un aspect différent de celle illustrée.

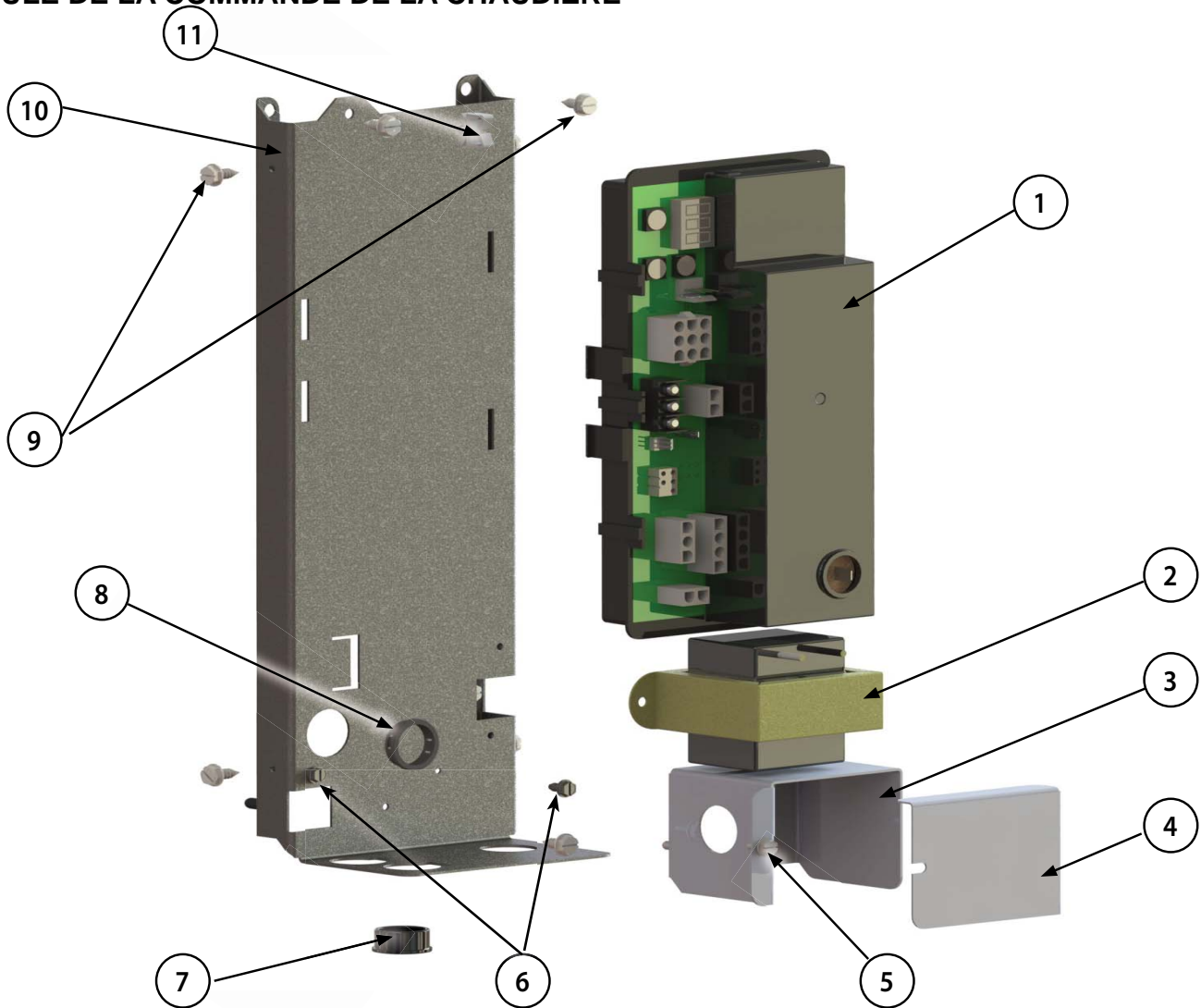
| PIÈCES DE BRÛLEURS ET DE DISTRIBUTEURS DE GAZ PROPANE | | | |
|--|--|------------|------------|
| N° de LÉGENDE | DESCRIPTION | | |
| | | 8 sections | 9 sections |
| 1 | Soupape de gaz, gaz propane | 14662062 | 14662062 |
| 2 | Tuyau de veilleuse | 14615006 | 14615006 |
| 3 | (10) Vis fendues hexagonales 32 x 3/16 po | 14695301 | 14695301 |
| 4 | Distributeur de gaz | 14616015 | 14616016 |
| 5 | Orifice du brûleur principal* | 14615036 | 14615036 |
| 6 | Brûleur principal standard** | 14615532 | 14615532 |
| 6A | Brûleur principal, installé sur la veilleuse | 14615531 | 14615531 |
| 7 | Brûleur de la veilleuse (compris)*** | 240009031 | |
| | | PB00208 | |
| | | 14662087 | |
| ‡ | Écran de retour | 42500938 | 42500939 |
| *Nécessite un de moins que le nombre de sections. **Nécessite deux de moins que le nombre de sections. *** Veilleuse incluse, gaz naturel uniquement; orifice et raccord requis pour la conversion au gaz propane. | | | |

CANALISATIONS ET COMMANDES DE LA CHAUDIÈRE



| N° | Description | N° de pièce |
|----------------|---|-----------------------|
| 1 | Indicateur de température/pression - tige de 2 po | 1260006SP |
| 2 | Raccordement conique, ¾ po x ¼ po, fer noir | 1060002 |
| 3 | Té de 1¼ po x 1¼ po x ¾ po de fer noir | PF05901 |
| 4 | Adaptateur, 1¼ po x 2½ po, fer noir | 14607044 |
| 5 | Té de 1¼ po x ¾ po x 1¼ po | 1510001 |
| 6 | Puits | 1635001 |
| 7 | Adaptateur, 1¼ po x 2½ po | 14607044 |
| 9 | Pompe Grundfos UP15-42F Circulateur Pompe Taco 007 | CI006.01 CI-001.03 |
| ‡ | Faisceau de câbles circulateur | 240008767 |
| 10 | Adaptateur de retour courbé 1¼ po | 14607003 |
| 11 | Couvercle de commandes de plastique | 108000193 |
| ‡ | Soupape de décharge (36TX16-6282) 280 °F | 1500009 |
| ‡ | Limiteur de retour | 14629002 |
| ‡ | Raccordement conique 2½ po x 1¼ po (2 requis) | 14693008 |
| ‡ | Bouchon 2½ po | 14693024 |
| ‡ | Raccordement conique 2½ po x ¾ po | 14693083 |
| ‡ | Bouchon ½ po (3 requis) | 1395003 |
| ‡ | Calfeutrant de silicone noir pour 400 °F (cartouche de 10,3 oz) | 240006837 |
| ‡ Non illustré | | |

MODULE DE LA COMMANDE DE LA CHAUDIÈRE



| ARTICLE | DESCRIPTION | N/P | QTÉ |
|----------------|--------------------------------------|-----------|-----|
| 1 | Module de commande | 240008781 | 1 |
| 2 | transformateur 50 VA | 240008782 | 1 |
| 3 | Boîte de jonction | 109008634 | 1 |
| 4 | Couvercle de la boîte de jonction | 109008635 | 1 |
| 5 | Vis n° 8 X 1/2 po, point B | 20100021 | 4 |
| 6 | Vis de mise à la terre n° 8 | HW07701 | 2 |
| 7 | Œillet en plastique 7/8 po | 14693011 | 1 |
| 8 | Œillet en plastique 7/8 po | 20600023 | 1 |
| 9 | Vis n° 10 X 1/2 po, point A | 14695074 | 8 |
| 10 | Panneau de commandes | 109008507 | 1 |
| 11 | Crochet d'arrêt pour câblage | EF03601 | 1 |
| * | Faisceau de câbles, tension de ligne | 240009194 | 1 |
| * | Faisceau de câbles, basse tension | 240009195 | 1 |
| * | Capteur 36 po | 240007732 | 1 |
| * | Attaches de capteur | 240008013 | 1 |
| * | Faisceau du registre | 240006309 | 1 |
| * NON ILLUSTRÉ | | | |

| ARTICLE | DESCRIPTION | N/P | QTÉ |
|----------------|--|-----------|-----|
| * | Faisceau du limiteur de retour | 43300900 | 1 |
| * | Vis de mise à la terre verte, n° 8-32 x 5/16 | HW07701 | 2 |
| * | Raccord de retenue | EF-016.01 | 1 |
| * | Attache-fil | EF03601 | 1 |
| * | Raccordement conique, 7/8 po à 3/4 po | 206000023 | 1 |
| * | Manchon anticontraite | 14634032 | 2 |
| * | Vis, n° 10 x 12 | 14695074 | 2 |
| * NON ILLUSTRÉ | | | |



PRODUCT LITERATURE

Lennox Industries Inc.
Dallas, Texas

Manufactured by:

ECR International, Inc.

2201 Dwyer Avenue, Utica NY 13501

web site: www.ecrinternational.com