



LITTÉRATURE DE PRODUIT

Lennox Industries Inc.  
Dallas, Texas

# PIÈCES DÉTACHÉES ET ACCESSOIRES FACULTATIFS

## Modèles

GWM-050IE

GWM-075IE

GWM-100IE

GWM-150IE

GWM-200IE

---

GWM  
CHAUDIÈRE FIXÉE AU MUR  
DE GAZ

---

**RETENIR POUR**  
**LA RÉFÉRENCE FUTURE**

***These instructions must be affixed on or adjacent to the boiler.***

Directives pour les commandes

Commander des pièces par l'entremise d'un fournisseur local.

Pour commander des pièces, noter d'abord le numéro de modèle et le numéro de série figurant sur la plaque signalétique de la chaudière.

Indiquer les renseignements suivants lors de la commande.

Numéro de pièce \_\_\_\_\_

Description de la pièce \_\_\_\_\_

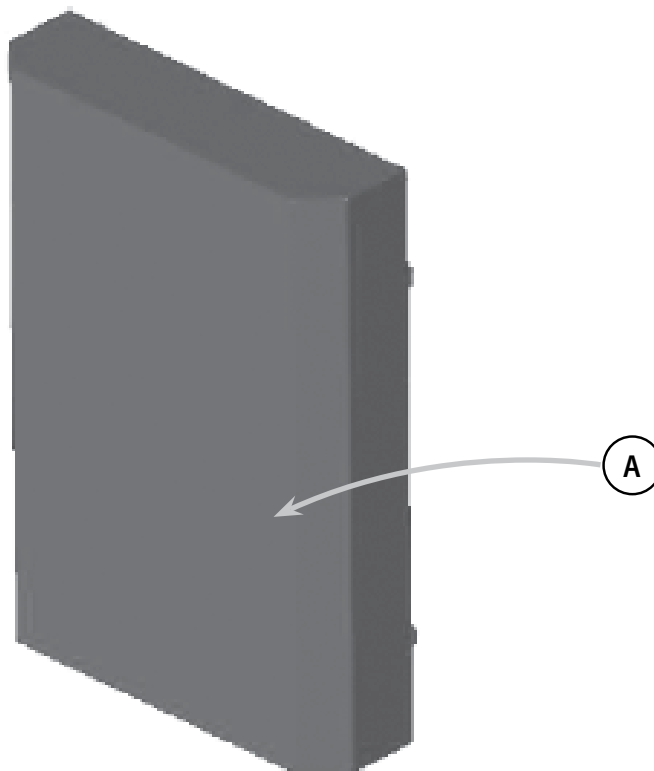
Numéro de modèle de la chaudière \_\_\_\_\_

Numéro de série de la chaudière \_\_\_\_\_



**Cet Intentionnel de Page Est Parti le Vide**

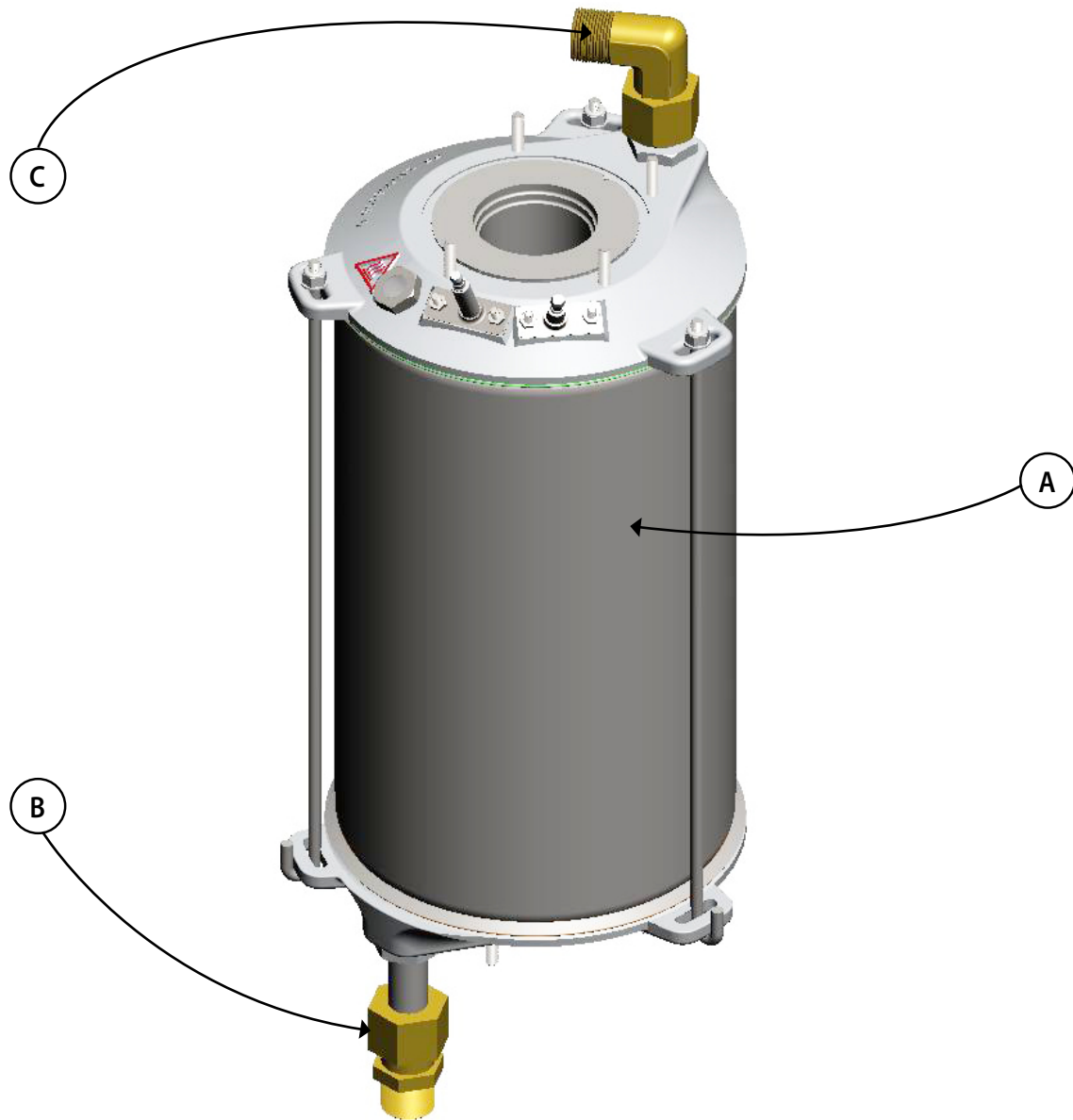
## PIÈCES DÉTACHÉES ET ENSEMBLES



<b>050/075/100 La Trousse supérieure de Veston # 550002552</b>			
<b>ITEM</b>	<b>DESCRIPTION</b>	<b>N° DE PIÈCE</b>	<b>QTÉ</b>
A	Le w/joint supérieur de Veston	-	1

<b>150/200 La Trousse supérieure de Veston # 550002553</b>			
<b>ITEM</b>	<b>DESCRIPTION</b>	<b>N° DE PIÈCE</b>	<b>QTÉ</b>
A	Le w/joint supérieur de Veston	-	1

## PIÈCES DÉTACHÉES ET ENSEMBLES



## PIÈCES DÉTACHÉES ET ENSEMBLES

### 050 Ensemble d'échangeur thermique n° 550002271

Ensemble d'échangeur thermique n° 550002271; comprend tous les éléments énumérés	ITEM	DESCRIPTION	N° DE PIÈCE	QTÉ
	A	Module d'échangeur thermique (comprend : dispositif d'allumage, tige de flamme)	-	1
	B	Raccord réducteur, droit 20 mm, tube x 3/4 NPT	-	1
	C	Raccord, à compression 90°, tube de 20 mm x 3/4 NPT	-	1
	*	Mode d'emploi	240008928	1

### 075 Ensemble d'échangeur thermique n° 55000272

Ensemble d'échangeur thermique n° 55000272; comprend tous les éléments énumérés	ITEM	DESCRIPTION	N° DE PIÈCE	QTÉ
	A	Module d'échangeur thermique (comprend : dispositif d'allumage, tige de flamme)	-	1
	B	Raccord réducteur, droit 20 mm, tube x 3/4 NPT	-	1
	C	Raccord, à compression 90°, tube de 20 mm x 3/4 NPT	-	1
	*	Mode d'emploi	240008928	1

### 100 Ensemble d'échangeur thermique n° 550002773

Ensemble d'échangeur thermique n° 550002773; comprend tous les éléments énumérés	A	Module d'échangeur thermique (comprend : dispositif d'allumage, tige de flamme)	-	1
	B	Raccord réducteur, droit 20 mm, tube x 3/4 NPT	-	1
	C	Raccord, à compression 90°, tube de 20 mm x 3/4 NPT	-	1
	*	Mode d'emploi	240008928	1

### 150 Ensemble d'échangeur thermique n° 550002774

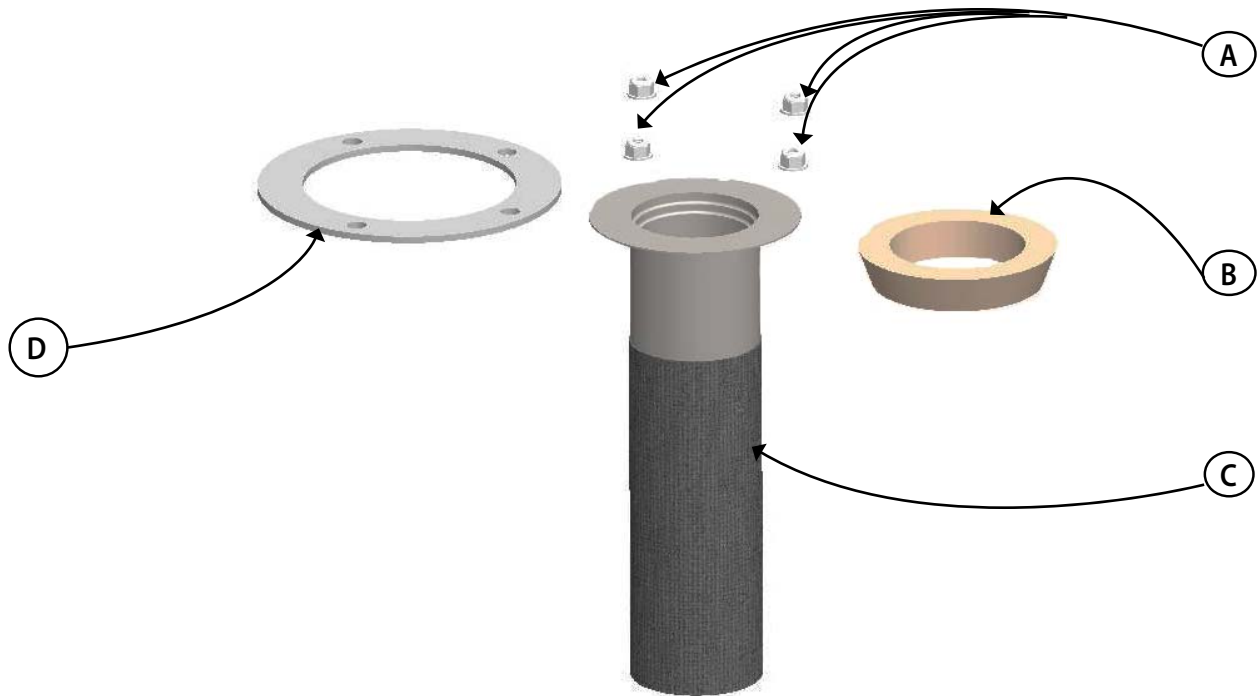
Ensemble d'échangeur thermique n° 550002774; comprend tous les éléments énumérés	ITEM	DESCRIPTION	N° DE PIÈCE	QTÉ
	A	Module d'échangeur thermique (comprend : dispositif d'allumage, tige de flamme)	-	1
	B	Raccord réducteur, droit 20 mm, tube x 3/4 NPT	-	1
	C	Raccord, à compression 90°, tube de 20 mm x 3/4 NPT	-	1
	*	Mode d'emploi	240008928	1

### 200 Ensemble d'échangeur thermique n° 550002775

Ensemble d'échangeur thermique n° 550002775; comprend tous les éléments énumérés	A	Module d'échangeur thermique (comprend : dispositif d'allumage, tige de flamme)	-	1
	B	Raccord réducteur, droit 20 mm, tube x 3/4 NPT	-	1
	C	Raccord, à compression 90°, tube de 20 mm x 3/4 NPT	-	1
	*	Mode d'emploi	240008928	1

\* Non représenté

## PIÈCES DÉTACHÉES ET ENSEMBLES



<b>50/075/100/150/200 Ensemble d'inspection du brûleur n° 550002280</b>					
Ensemble d'inspection du brûleur n° 550002280; comprend tous les éléments énumérés	ITEM	DESCRIPTION	N° DE PIÈCE	QTÉ	
	<b>A</b>	Écrou 1/4 po - 20		-	8
	<b>B</b>	Manchon du brûleur, réfractaire		-	1
	<b>D</b>	Joint d'étanchéité, entrée d'air/combustible		-	1
	*	O-ring	50/075/100	-	1
			150/200	-	1
	*	8-32 Hex Nut		-	4
	*	Mode d'emploi		240008931	1
* Non représenté					

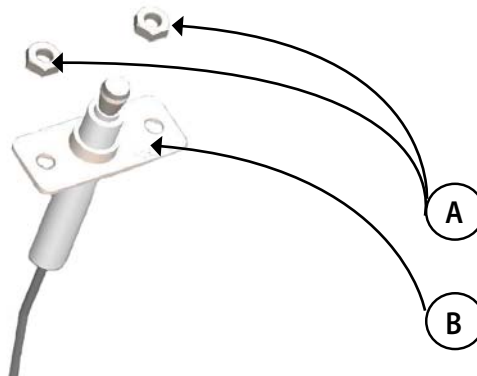
## PIÈCES DÉTACHÉES ET ENSEMBLES

<b>050 Ensemble de brûleur de rechange n° 550002276</b>					
Ensemble de brûleur de rechange n° 550002276; comprend tous les éléments énumérés	ITEM	DESCRIPTION	N° DE PIÈCE	QTÉ	
	A	Écrou 1/4 po - 20		-	4
	B	Manchon du brûleur, réfractaire		-	1
	C	Brûleur 50K BTU		-	1
	D	Joint d'étanchéité, entrée d'air/combustible		-	1
	*	O-ring	050/075/100	-	1
			150/200	-	1
	*	8-32 Hex Nut		-	1
	*	Mode d'emploi		240008933	1
<b>075 Ensemble de brûleur de rechange n° 550002277</b>					
Ensemble de brûleur de rechange n° 550002277; comprend tous les éléments énumérés	ITEM	DESCRIPTION	N° DE PIÈCE	QTÉ	
	A	Écrou 1/4 po - 20		-	4
	B	Manchon du brûleur, réfractaire		-	1
	C	Brûleur 75K BTU		-	1
	D	Joint d'étanchéité, entrée d'air/combustible		-	1
	*	O-ring	050/075/100	-	1
			150/200	-	1
	*	8-32 Hex Nut		-	1
	*	Mode d'emploi		240008933	1
<b>100 Ensemble de brûleur de rechange n° 550002278</b>					
Ensemble de brûleur de rechange n° 550002278; comprend tous les éléments énumérés	ITEM	DESCRIPTION	N° DE PIÈCE	QTÉ	
	A	Écrou 1/4 po - 20		-	4
	B	Manchon du brûleur, réfractaire		-	1
	C	Brûleur 100K BTU		-	1
	D	Joint d'étanchéité, entrée d'air/combustible		-	1
	*	O-ring	050/075/100	-	1
			150/200	-	1
	*	8-32 Hex Nut		-	1
	*	Mode d'emploi		240008933	1
<b>150/200 Ensemble de brûleur de rechange n° 550002279</b>					
Ensemble de brûleur de rechange n° 550002279; comprend tous les éléments énumérés	ITEM	DESCRIPTION	N° DE PIÈCE	QTÉ	
	A	Écrou 1/4 po - 20		-	4
	B	Manchon du brûleur, réfractaire		-	1
	C	Brûleur 150K BTU		-	1
	D	Joint d'étanchéité, entrée d'air/combustible		-	1
	*	O-ring	050/075/100	-	1
			150/200	-	1
	*	8-32 Hex Nut		-	1
	*	Mode d'emploi		240008833	1

## PIÈCES DÉTACHÉES ET ENSEMBLES



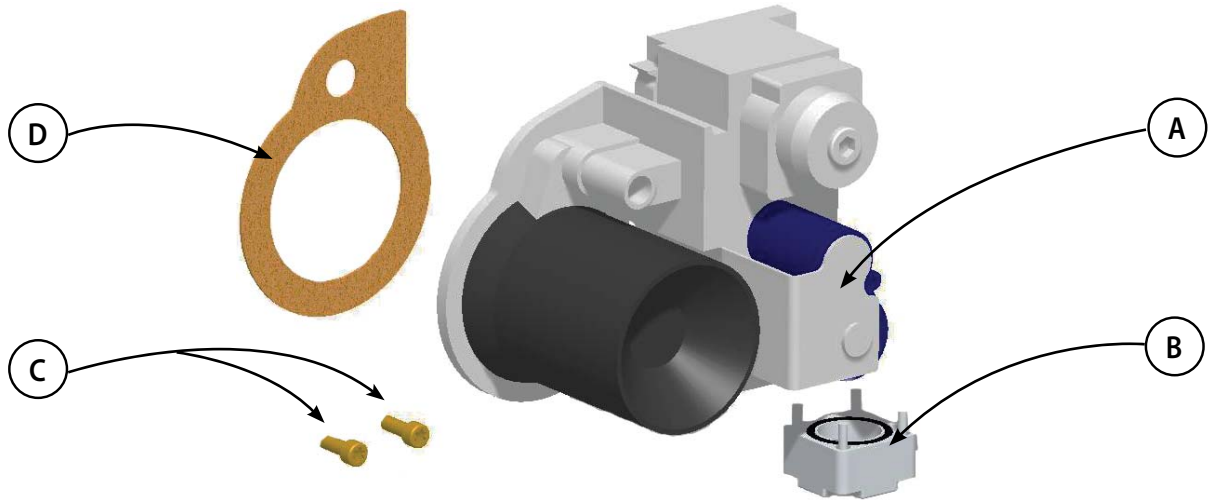
<b>050/075/100 Ensemble de dispositif d'allumage n° 550002190</b>				
	ARTICLE	DESCRIPTION	N° DE PIÈCE	QTÉ
Ensemble de dispositif d'allumage n° 550002190; comprend tous les éléments énumérés	A	8-32, écrou	-	2
	B	Dispositif d'allumage	-	1
	C	Joint de l'allumeur	-	1
	*	Mode d'emploi	240008592	1
<b>150/200 Ensemble de dispositif d'allumage n° 550002282</b>				
	ARTICLE	DESCRIPTION	N° DE PIÈCE	QTÉ
Ensemble de dispositif d'allumage n° 550002282; comprend tous les éléments énumérés	A	8-32, écrou	-	2
	B	Dispositif d'allumage	-	1
	C	Joint de l'allumeur	-	1
	*	Mode d'emploi	240008592	1
* Non représenté				



<b>050/075/100 Ensemble de capteur de flamme n° 550002283</b>				
	ARTICLE	DESCRIPTION	N° DE PIÈCE	QTÉ
Ensemble de capteur de flamme n° 550002283; comprend tous les éléments énumérés	A	8-32, écrou	-	2
	B	Capteur de flamme	-	1
	*	Mode d'emploi	240008593	1
<b>150/200 Ensemble de capteur de flamme n° 550002284</b>				
	ARTICLE	DESCRIPTION	N° DE PIÈCE	QTÉ
Ensemble de capteur de flamme n° 550002284; comprend tous les éléments énumérés	A	8-32, écrou	-	2
	B	Capteur de flamme	-	1
	*	Mode d'emploi	240008593	1
* Non représenté				

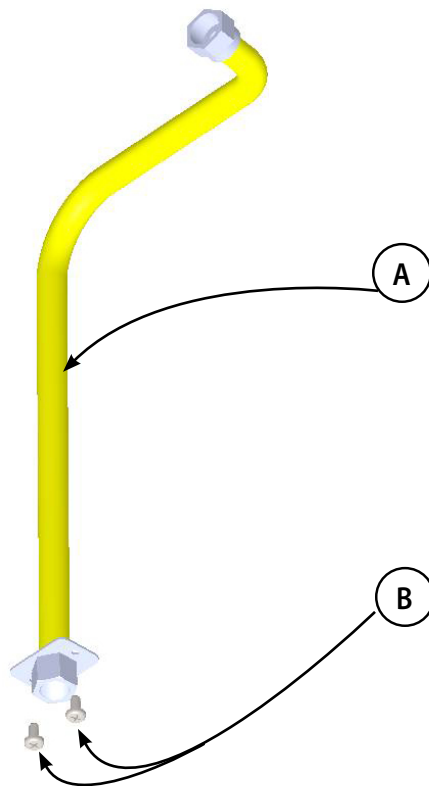


## PIÈCES DÉTACHÉES ET ENSEMBLES



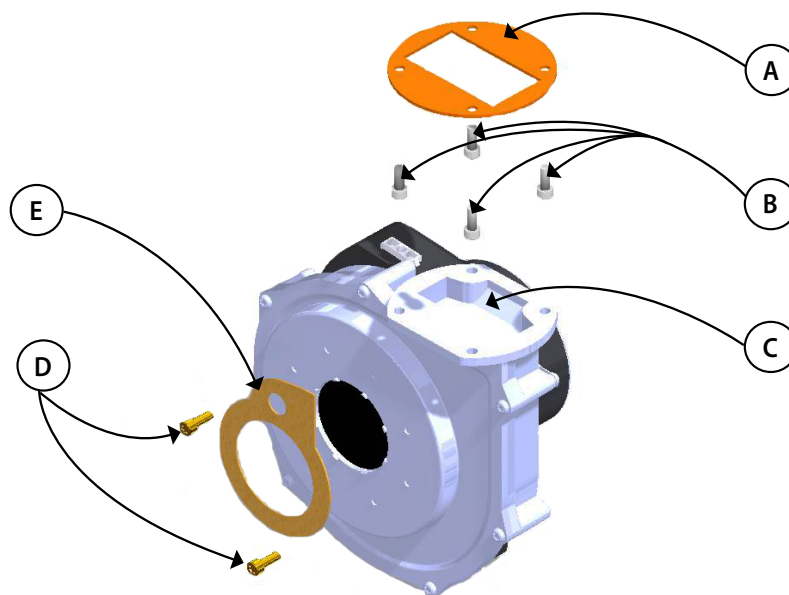
<b>050 Ensemble de soupape de gaz n° 550002329</b>				
Ensemble de soupape de gaz n° 550002329; comprend tous les éléments énumérés	A	Soupape de gaz, 10050, VK4115V	-	1
	B	Bride 1/2 po 45900 400-122B, joints toriques et vis	1235008	1
	C	Vis, T25 Torx	-	2
	D	Joint d'étanchéité, liège	1250021	1
	*	Mode d'emploi	240008939	1
<b>075 Ensemble de soupape de gaz n° 550002285</b>				
	ARTICLE	DESCRIPTION	N° DE PIÈCE	QTÉ
Ensemble de soupape de gaz n° 550002285; comprend tous les éléments énumérés	A	Soupape de gaz, 50/75, 120V, VK4115V	-	1
	B	Bride 1/2 po 45900 400-122B, joints toriques et vis	1235008	1
	C	Vis, T25 Torx	-	2
	D	Joint d'étanchéité, liège	1250021	1
	*	Mode d'emploi	240008939	1
<b>100 Ensemble de soupape de gaz n° 550002286</b>				
Ensemble de soupape de gaz n° 550002286; comprend tous les éléments énumérés	A	Soupape de gaz, 100, VK4115V	-	1
	B	Bride 1/2 po 45900 400-122B, joints toriques et vis	1235008	1
	C	Vis, T25 Torx	-	2
	D	Joint d'étanchéité, liège	1250021	1
	*	Mode d'emploi	240008939	1
<b>150 Ensemble de soupape de gaz n° 550002287</b>				
Ensemble de soupape de gaz n° 550002287; comprend tous les éléments énumérés	A	Soupape de gaz, 10050, VK4115F	-	1
	B	Bride 1/2 po 45900 400-122B, joints toriques et vis	1235008	1
	C	Vis, T25 Torx	-	2
	D	Joint d'étanchéité, liège	1250021	1
	*	Mode d'emploi	240008939	1
<b>200 Ensemble de soupape de gaz n° 550002288</b>				
Ensemble de soupape de gaz n° 550002288; comprend tous les éléments énumérés	A	Soupape de gaz, 200, VK4115F	-	1
	B	Bride 1/2 po 45900 400-122B, joints toriques et vis	1235008	1
	C	Vis, T25 Torx	-	2
	D	Joint d'étanchéité, liège	1250021	1
	*	Mode d'emploi	240008939	1
* Non représenté				

## PIÈCES DÉTACHÉES ET ENSEMBLES



<b>050/075/100 Ensemble de conduite de gaz souple n° 550002289</b>				
Ensemble de conduite de gaz souple n° 550002289; comprend tous les éléments énumérés	ARTICLE	DESCRIPTION	N° DE PIÈCE	QTÉ
	A	Conduite de gaz souple, 23½ po	-	1
	B	Vis, 12-24 x 1/2, type F, Philips, PH zinc	-	2
	*	Mode d'emploi	240008941	1
<b>150/200 Ensemble de conduite de gaz souple n° 550002290</b>				
Ensemble de conduite de gaz souple n° 550002290; comprend tous les éléments énumérés	ARTICLE	DESCRIPTION	N° DE PIÈCE	QTÉ
	A	Conduite de gaz souple, 28 po	-	1
	B	Vis, 12-24 x 1/2, type F, Philips, PH zinc	-	2
	*	Mode d'emploi	240008941	1
* Non représenté				

## PIÈCES DÉTACHÉES, ENSEMBLES



### 050/075/100 Ensemble de ventilateur n° 550002291

Ensemble de ventilateur n° 550002291; comprend tous les éléments énumérés	ARTICLE	DESCRIPTION	N° DE PIÈCE	QTÉ
	A	Joint d'étanchéité rouge, ventilateur/pièce de transition	1250007	1
	B	Vis,10-24 X 1/2 po en acier inoxydable, blocage	-	4
	C	Ventilateur, 120 V 50/60 Hz, RG130/0800-3612	-	1
	D	Vis, T25 Torx	-	2
	E	Joint d'étanchéité, liège	1250021	1
	*	¼-20 Ecrou de Bride de Sort		
	*	Mode d'emploi	240008943	1

### 150 Ensemble de ventilateur n° 550002292

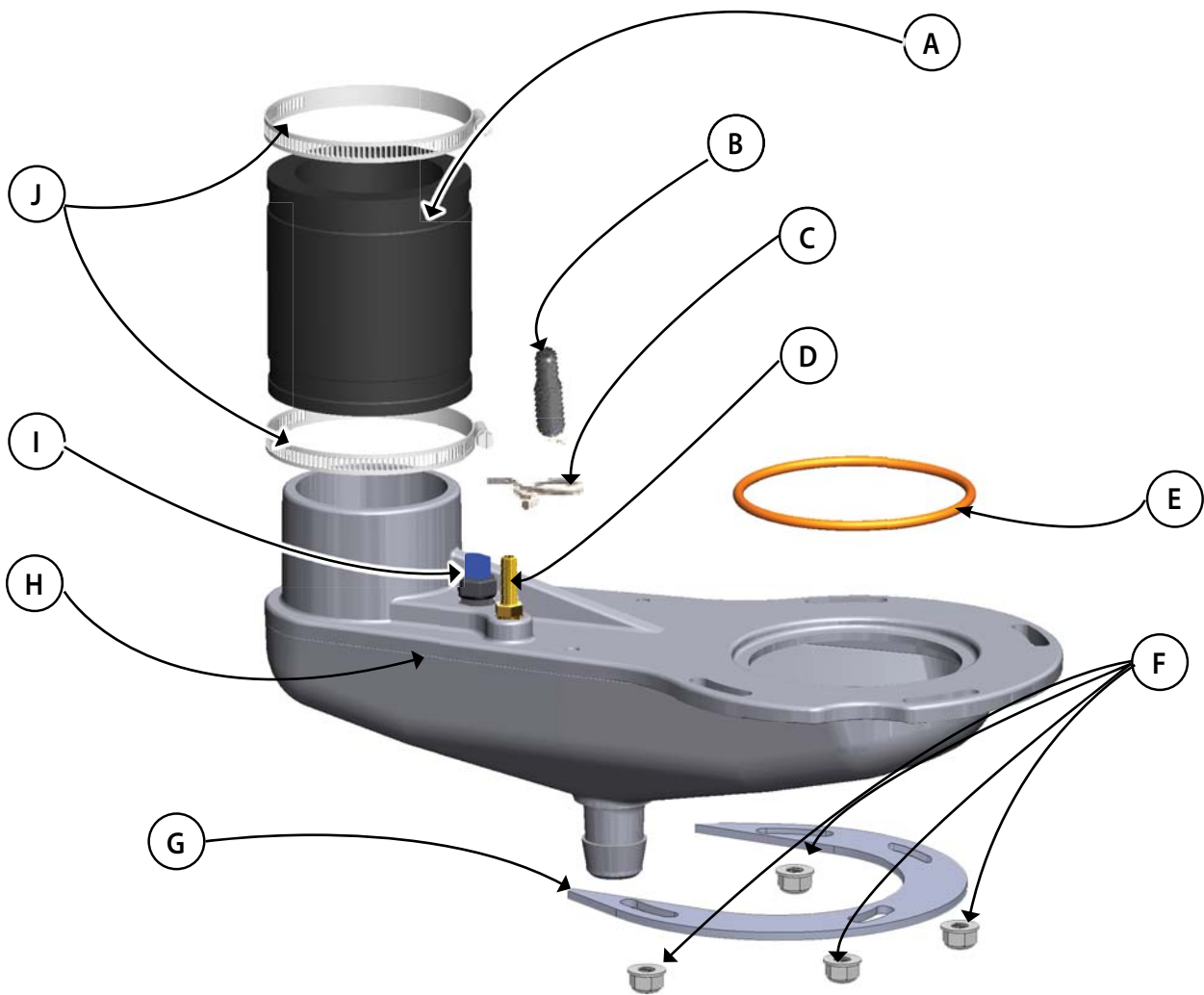
Ensemble de ventilateur n° 550002292; comprend tous les éléments énumérés	ARTICLE	DESCRIPTION	N° DE PIÈCE	QTÉ
	A	Joint d'étanchéité rouge, ventilateur/pièce de transition	1250007	1
	B	Vis,10-24 X 1/2 po en acier inoxydable, blocage	-	4
	C	Ventilateur, 120 V 50/60 Hz, RG148/1200-3612	-	1
	D	Vis, T25 Torx	-	2
	E	Joint d'étanchéité, liège	1250021	1
	*	¼-20 Ecrou de Bride de Sort		
	*	Mode d'emploi	240008943	1

### 200 Ensemble de ventilateur n° 550002293

Ensemble de ventilateur n° 550002293; comprend tous les éléments énumérés	ARTICLE	DESCRIPTION	N° DE PIÈCE	QTÉ
	A	Joint d'étanchéité rouge, ventilateur/pièce de transition	1250007	1
	B	Vis,10-24 X 1/2 po en acier inoxydable, blocage	-	4
	C	Ventilateur, 120 V 50/60 Hz, RG148/1200-3633	-	1
	D	Vis, T25 Torx	-	2
	E	Joint d'étanchéité, liège	1250021	1
	*	¼-20 Ecrou de Bride de Sort		
	*	Mode d'emploi	240008943	1

\* Non représenté

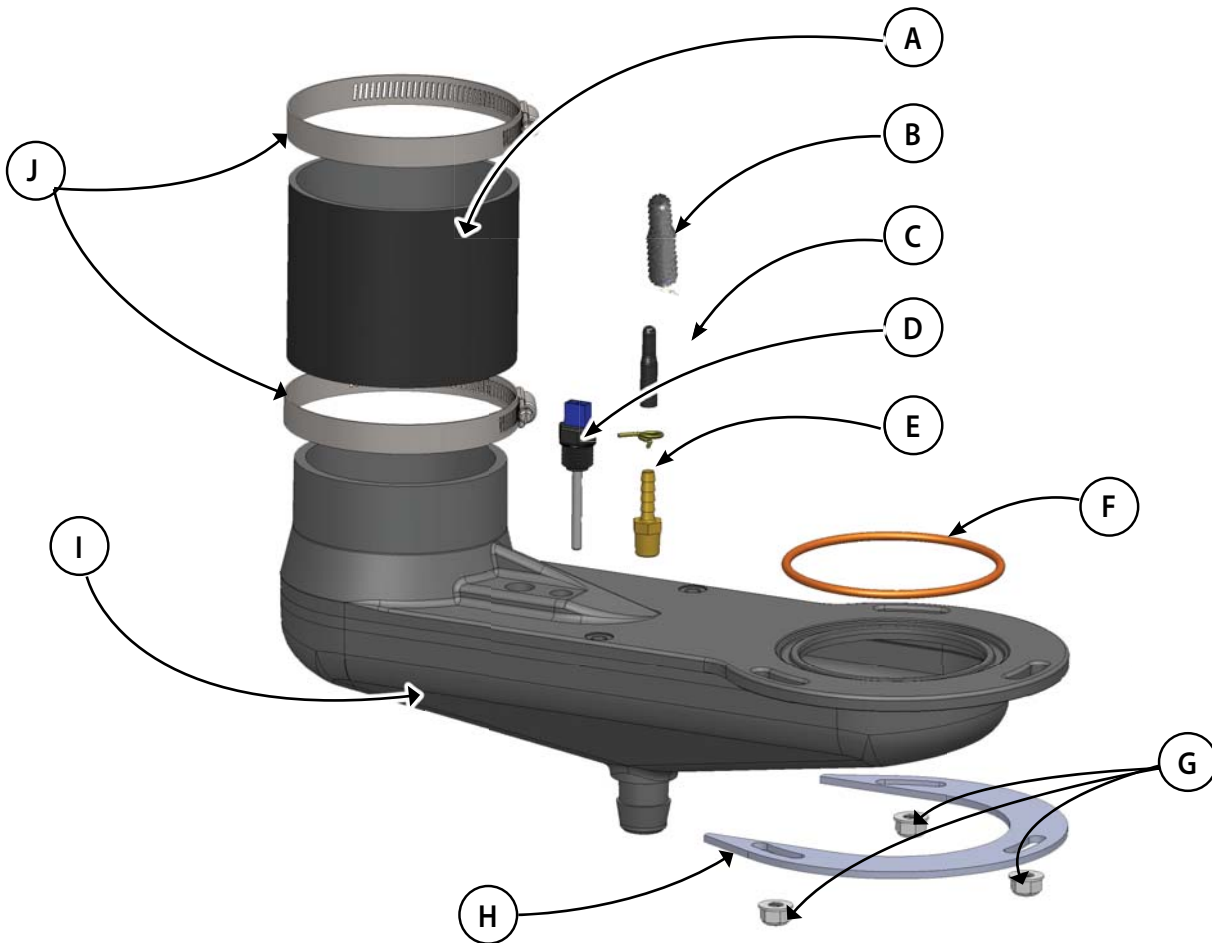
## PIÈCES DÉTACHÉES, ENSEMBLES



<b>050/075/100 Ensemble de collecteur de condensation n°550002294</b>				
	ITEM	DESCRIPTION	N° DE PIÈCE	QTÉ
Ensemble de collecteur de condensation n° 550002294; comprend tous les éléments énumérés	A	Accouplement flexible	-	1
	B	Plafonner du vinyle noir 3/16"	1230006	1
	C	Le serre-joint, le Rotor	1110001	1
	D	Tuyau à barbelures	1230010	1
	E	Joint d'étanchéité, collecteur de condensation	240008261	1
	F	Écrou, ¼-20, à tête hexagonale	-	4
	G	Support de collecteur du tuyau d'évacuatio	109008777	1
	H	Collecteur de condensation en plastique	-	1
	I	Capteur, évacuation	240008227	1
	J	Collier, acier inoxydable, idéal n° 44.	-	2
	*	Mode d'emploi	240008946	1

\* Non représenté

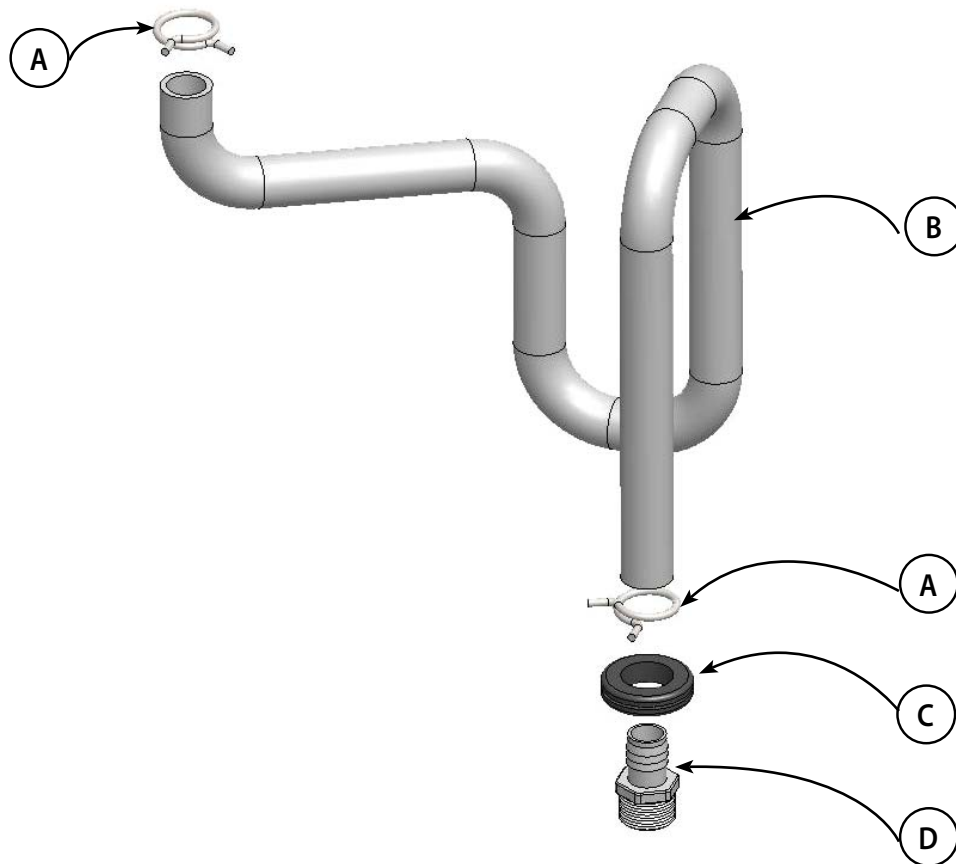
## PIÈCES DÉTACHÉES, ENSEMBLES



<b>150/200 Ensemble de collecteur de condensation n°550002295</b>				
	ITEM	DESCRIPTION	N° DE PIÈCE	QTÉ
Ensemble de collecteur de condensation n° 550002295; comprend tous les éléments énumérés	A	Accouplement flexible	-	1
	B	Plafonner du vinyle noir 3/16"	1230006	1
	C	Le serre-joint, le Rotor	1110001	1
	D	Capteur, évacuation	240008227	1
	E	Tuyau à barbelures	1230010	1
	F	Joint d'étanchéité, collecteur de condensation	240008699	1
	G	Écrou, ¼-20, à tête hexagonale	-	3
	H	Support de collecteur du tuyau d'évacuation	109008776	1
	I	Collecteur de condensation en plastique	-	1
	J	Collier, acier inoxydable, idéal n° 44.	-	2
	*	Mode d'emploi	240008946	1

\* Non représenté

## PIÈCES DÉTACHÉES, ENSEMBLES



### 050/075/100 Ensemble de purgeur d'eau de condensation n° 550002296

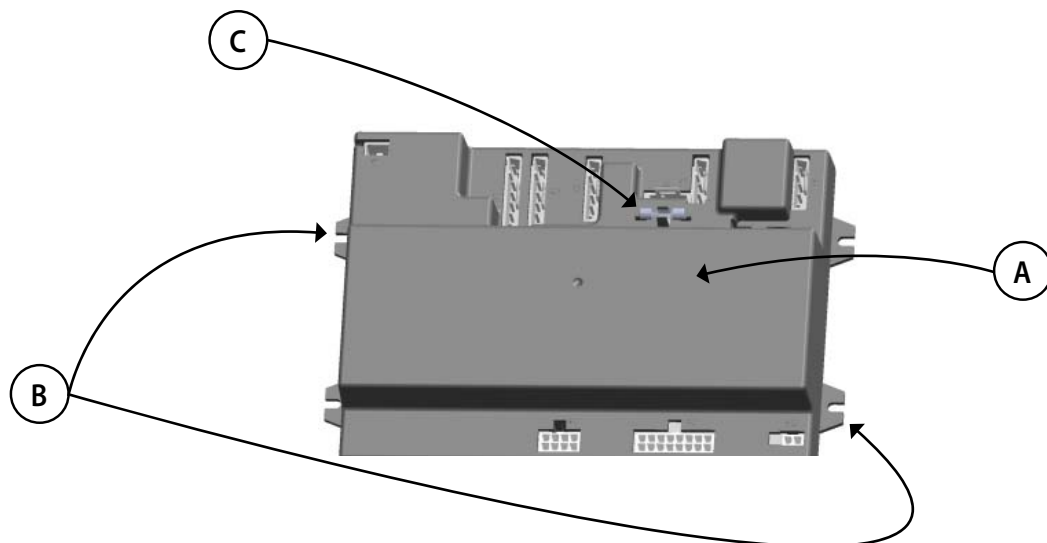
Ensemble de purgeur d'eau de condensation n° 550002296; comprend tous les éléments énumérés	ARTICLE	DESCRIPTION	N° DE PIÈCE	QTÉ
	A	Bride de raccord, 1 1/8 po	240008406	2
	B	Purgeur d'eau de condensation	-	1
	C	L'oeillet, Heyco 1" ID x 1,75" OD	-	1
	D	L'accouplement, Barbelé 3/4"	-	1
	*	Mode d'emploi	240008948	1

### 150/200 Ensemble de purgeur d'eau de condensation n° 550002297

Ensemble de purgeur d'eau de condensation n° 550002297; comprend tous les éléments énumérés	ARTICLE	DESCRIPTION	N° DE PIÈCE	QTÉ
	A	Bride de raccord, 1 1/8 po	240008406	2
	B	Purgeur d'eau de condensation	-	1
	C	L'oeillet, Heyco 1" ID x 1,75" OD	-	1
	D	L'accouplement, Barbelé 3/4"	-	1
	*	Mode d'emploi	240008948	1

\* Non représenté

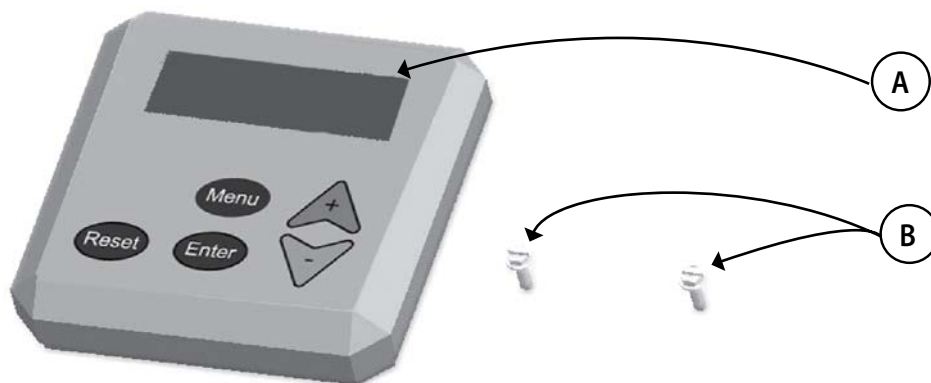
## PIÈCES DÉTACHÉES, ENSEMBLES



### 050/075/100/150/200 Ensemble de module de commande n° 550002298

Ensemble de module de commande n° 550002298; comprend tous les éléments énumérés	ARTICLE	DESCRIPTION	N° DE PIÈCE	QTÉ
	A	Module de commande	-	1
	B	Vis, 8-32 x 3/8, ECD, à fente, autotaraudeuse	-	4
	C	Fusible, 3,15 A CA, 250 V, Verre Slo-Blo 5 x 20 mm (un fusible supplémentaire est fourni avec le module de commande de la chaudière)	240008665	1
	*	Mode d'emploi	240008950	1

\* Non représenté



### 050/075/100/150/200 Ensemble d'interface utilisateur n° 550002299

Ensemble d'interface utilisateur n° 550002299; comprend tous les éléments énumérés	ARTICLE	DESCRIPTION	N° DE PIÈCE	QTÉ
	A	Commande d'interface utilisateur	-	1
	B	Vis, 8 x 1/2 B, ECD, à fente, SZN	-	2
	*	Mode d'emploi	240008930	1

\* Non représenté

## **PIÈCES DÉTACHÉES, ENSEMBLES**

<b>50/75/100 Ensemble de thermocontact de surface d'échangeur thermique n° 550002554</b>		
DESCRIPTION	N° DE PIÈCE	QTÉ
Support de thermocontac 50/75/100	-	1
Thermocontact L300-40F	240009508	1
Faisceau de câbles, Thermocontact	-	1
Mode d'emploi	240009568	1

<b>150/200 Ensemble de thermocontact de surface d'échangeur thermique n° 550002555</b>		
DESCRIPTION	N° DE PIÈCE	QTÉ
Support de thermocontact 150/200	-	1
Thermocontact L300-40F	240009508	1
Faisceau de câbles, Thermocontact	-	1
Mode d'emploi	240009568	1

<b>050/075/100 Ensemble de faisceau de câbles n° 550002642</b>			
Ensemble de faisceau de câbles n° 550002642; comprend tous les éléments énumérés	DESCRIPTION	N° DE PIÈCE	QTÉ
	Ensemble de faisceau de câbles de la chaudière principale	-	1
	Faisceau de câbles 120 V, du module d'interface de la chaudière vers la plaque à bornes à haute tension	-	1
	Wire Harness Jumper	-	1
	Faisceau de câbles de la plaque à bornes basse tension	-	1
	Coussinet de protection universel, Heyco po 1240	-	1
	Vis, 6 x 3/8, type B, HPH, SZN	-	2
	Vis, 8-32 x 5/16, autotaraudeuse, mise à la terre, vert	-	2
	Mode d'emploi	240009673	1
<b>150/200 Ensemble de faisceau de câbles n° 550002301</b>			
Ensemble de faisceau de câbles n° 550002301; comprend tous les éléments énumérés	DESCRIPTION	N° DE PIÈCE	QTÉ
	Ensemble de faisceau de câbles de la chaudière principale	-	1
	Faisceau de câbles 120 V, du module d'interface de la chaudière vers la plaque à bornes à haute tension	-	1
	Wire Harness Jumper	-	1
	La Poigne de corde, 1/2 NPT	-	1
	Vis, 6 x 3/8, type B, HPH, SZN	-	2
	Vis, 8-32 x 5/16, autotaraudeuse, mise à la terre, vert	-	2
	Mode d'emploi	240009673	1



## PIÈCES DÉTACHÉES, ENSEMBLES

Replacement Parts		
	DESCRIPTION	PART #
	Câble de dispositif d'allumage	240008844
	Hublot	240008235
	Pompe, Grundfos UP15-42F (050/075/100)	240008246
	Pompe, Grundfos UP26-99 (150/200)	240008701
	Robinet de purge de la chaudière	14622000
	Dispositif d'arrêt en cas de faible niveau d'eau, Hydrolevel Safeguard 1100 MINI, 24 V CA	240008250
	Interrupteur en cas de dépassement de température d'eau d'approvisionnement	240008290
	Capteur, eau de retour	240008226
	Capteur, évacuation	240008227
	Bride de raccord, 1 1/8 po (Condensate Trap)	240008406

Replacement Parts		
	DESCRIPTION	PART #
	Clapet à bille 1/2 po femelle, NPT x 5/8 po, FLR (robinet d'alimentation)	240008297
	Soupape de sûreté, (30 PSI), Conbraco 10-407-05	VR-001.01
	Évent, watts FV-4M1, 1/4 NPT	240008458
	Support mural Modèles 50/75/10	109008079
	Support mural Modèles 150/200	109008347
	Bouchon de vinyle noir, 3/16 po (servant avec l'interrupteur manométrique)	1230006
	Bride de raccord, (Collecteur de Condensat)	1110001
Replacement Parts		
	DESCRIPTION	PART #
Non représenté	Capteur, extérieur	240008225
Non représenté	Indicateur, température/pression, tige de 2 po	1260006
Non représenté	Fusible, 3,15 A CA, 250 V, Verre Slo-Blo 5 x 20 mm	240008665

## **ACCESSOIRES FACULTATIFS**

<b>050 Ensemble de conversion de gaz n° 550002303</b>			
Ensemble de conversion de gaz n° 550002303; comprend tous les éléments énumérés	DESCRIPTION	N° DE PIÈCE	QTÉ
	Orifice, PL, 3.8mm	-	1
	Étiquette, « Conversion effectuée par »	-	2
	Étiquette, plaque de conversion « Nat. vers PL »	-	1
	Étiquette, plaque de conversion « PL vers Nat. »	-	1
	Mode d'emploi	240008957	1
<b>075 Ensemble de conversion de gaz n° 550002304</b>			
Ensemble de conversion de gaz n° 550002304; comprend tous les éléments énumérés	DESCRIPTION	N° DE PIÈCE	QTÉ
	Orifice, PL, 3.9mm	-	1
	Étiquette, « Conversion effectuée par »	-	2
	Étiquette, plaque de conversion « Nat. vers PL »	-	1
	Étiquette, plaque de conversion « PL vers Nat. »	-	1
	Mode d'emploi	240008957	1
<b>100 Ensemble de conversion de gaz n° 550002305</b>			
Ensemble de conversion de gaz n° 550002305; comprend tous les éléments énumérés	DESCRIPTION	N° DE PIÈCE	QTÉ
	Orifice, PL, 4.6mm	-	1
	Étiquette, « Conversion effectuée par »	-	2
	Étiquette, plaque de conversion « Nat. vers PL »	-	1
	Étiquette, plaque de conversion « PL vers Nat. »	-	1
	Mode d'emploi	240008957	1
<b>150 Ensemble de conversion de gaz n° 550002306</b>			
Ensemble de conversion de gaz n° 550002306; comprend tous les éléments énumérés	DESCRIPTION	N° DE PIÈCE	QTÉ
	Orifice, PL, 5.4mm	-	1
	Étiquette, « Conversion effectuée par »	-	2
	Étiquette, plaque de conversion « Nat. vers PL »	-	1
	Étiquette, plaque de conversion « PL vers Nat. »	-	1
	Mode d'emploi	2400085957	1
<b>200 Ensemble de conversion de gaz n° 550002307</b>			
Ensemble de conversion de gaz n° 550002307; comprend tous les éléments énumérés	DESCRIPTION	N° DE PIÈCE	QTÉ
	Orifice, PL, 5.9mm	-	1
	Étiquette, « Conversion effectuée par »	-	2
	Étiquette, plaque de conversion « Nat. vers PL »	-	1
	Étiquette, plaque de conversion « PL vers Nat. »	-	1
	Mode d'emploi	240008957	1

## **ACCESSOIRES FACULTATIFS**

<b>Trousses d'évent concentrique</b>	
DESCRIPTION	N° DE PIÈCE
Trousse d'évent concentrique de 2 po <sup>(1)</sup>	29570
Trousse d'évent concentrique de 3 po <sup>(2)</sup>	29571
<sup>(1)</sup> 2" Pour l'usage avec 050/075/100	
<sup>(2)</sup> 3" Pour l'usage avec 075-200 only	

<b>Ensemble de capteur pour plusieurs chaudières n° 550002186</b>			
	DESCRIPTION	N° DE PIÈCE	QTÉ
Ensemble de capteur pour plusieurs chaudières n° 550002186; comprend tous les éléments énumérés	Capteur, 12K, CTN, 6 x 45 mm	240008465	1
	Puits, 1/2 NPT cuivre/laiton	240008466	1
	Agrafe de verrouillage du puits de capteur	240008467	1
	Mode d'emploi, capteur pour plusieurs chaudières	240008959	1



***PRODUCT LITERATURE***

Lennox Industries Inc.  
Dallas, Texas

**Manufactured by:**

**ECR International, Inc.**  
2201 Dwyer Avenue, Utica NY 13501  
web site: [www.ecrinternational.com](http://www.ecrinternational.com)