



**PRODUCT LITERATURE**

Lennox Industries Inc.  
Dallas, Texas

# PIÈCES DÉTACHÉES, ENSEMBLES ET ACCESSOIRES FACULTATIFS

---

GWB9-050IH-2

GWB9-075IH-2

GWB9-100IH-2

CHAUDIÈRE À CONDENSATION, À  
VENTILATION DIRECTE, ALIMENTÉE  
AU GAZ

---

Directives pour les commandes :

Commander des pièces par l'entremise d'un fournisseur local.

Pour commander des pièces, noter d'abord le numéro de modèle et le numéro de série figurant sur la plaque signalétique de la chaudière.

Indiquer les renseignements suivants lors de la commande.

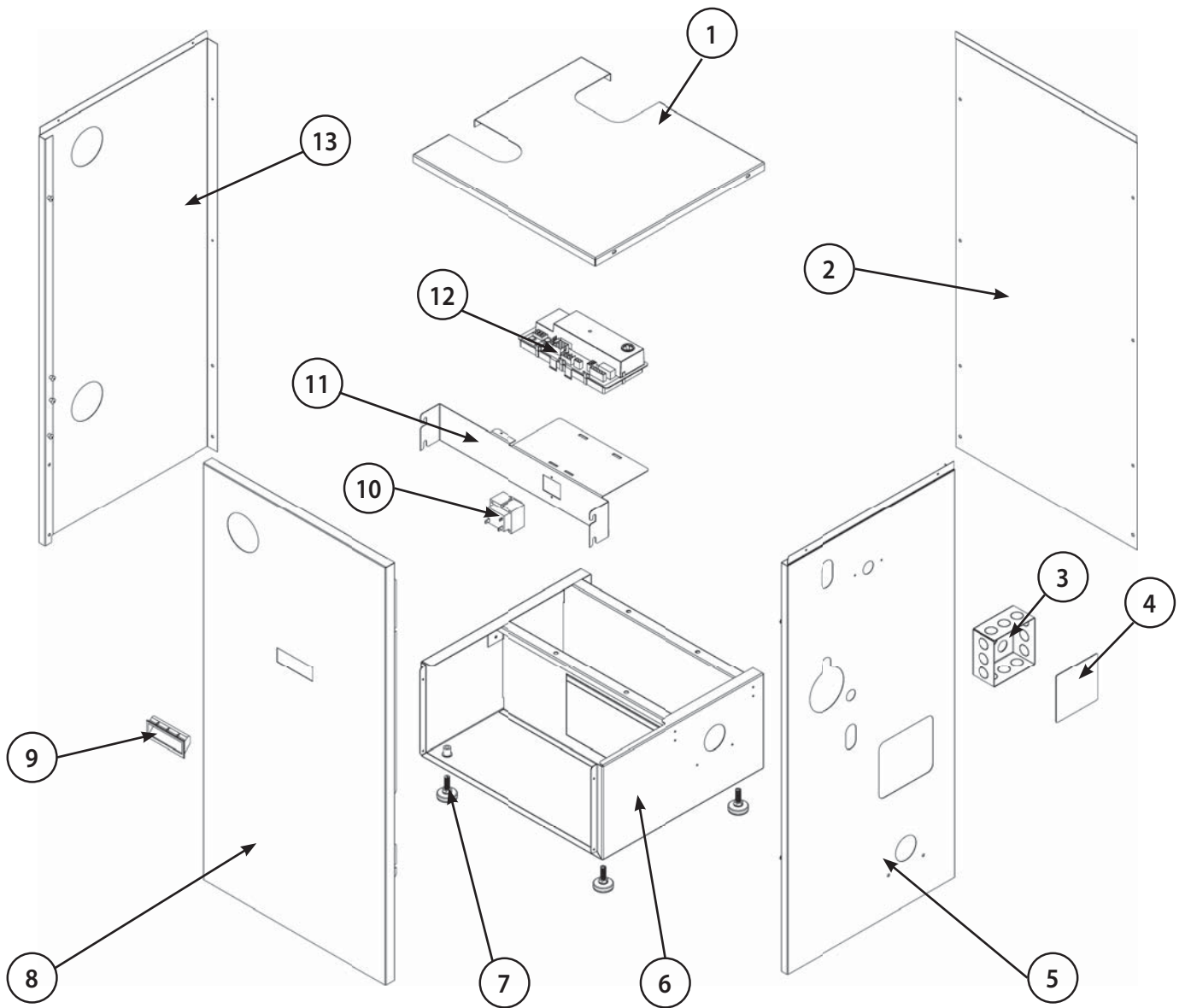
Numéro de pièce\_\_\_\_\_

Description de la pièce\_\_\_\_\_

Numéro de modèle de la chaudière\_\_\_\_\_

Numéro de série de la chaudière\_\_\_\_\_

Module de la paroi et de la base

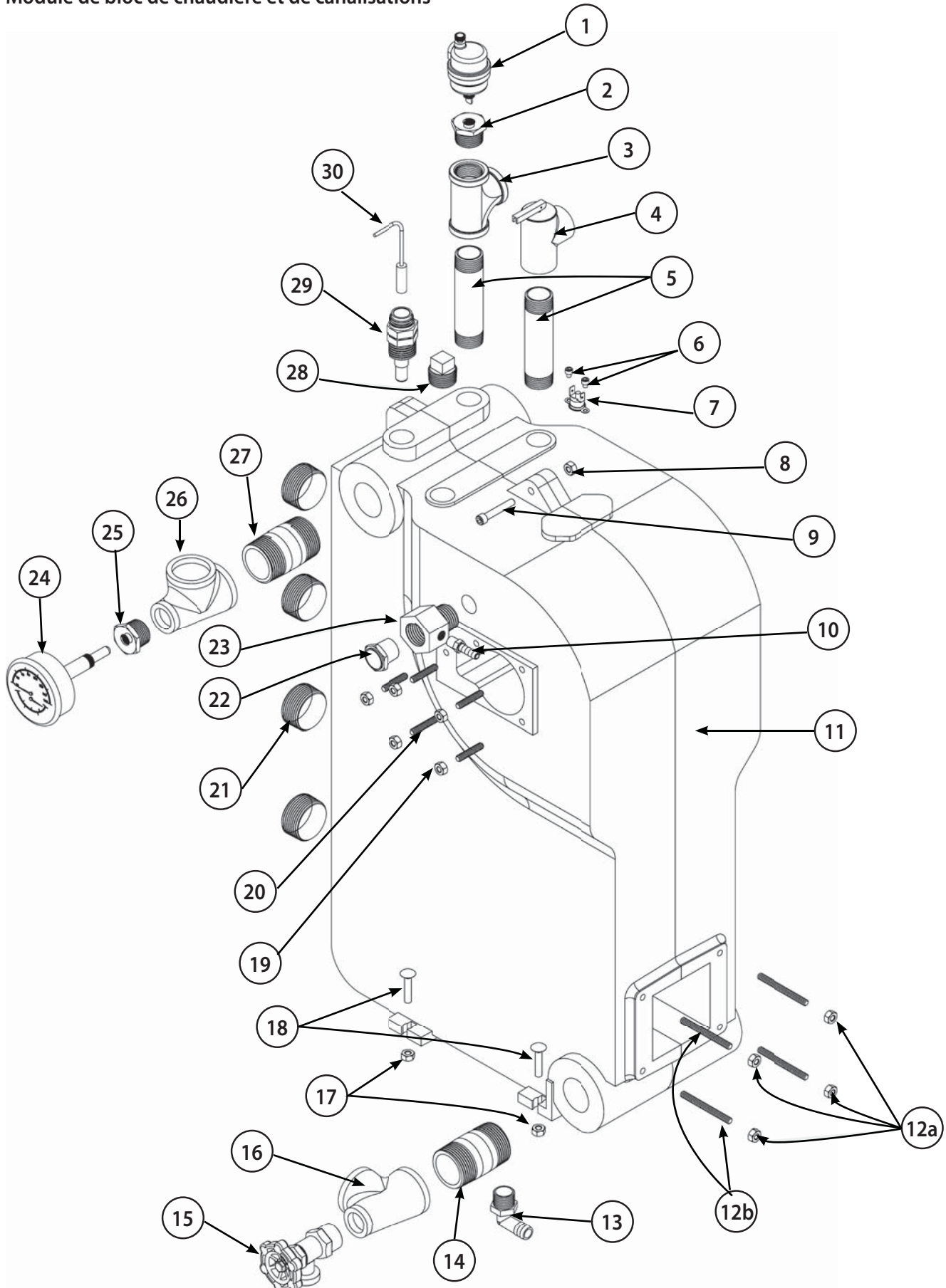


**PIÈCES DE RECHANGE**

KEY #	DESCRIPTION	QUANTITY	ITEM NUMBER
1	PREMIER PANNEAU	1	109008732AF
2	DE RETOUR LAMBRISER	1	109008720AF
3	RACO 232 4x4x2½ BOX	1	14631316
4	COUVRIR LE VIDE DE PLAQUE 4" CARRE	1	212000009
5	PANNEAU JUSTE	1	109008718AF
6	ASSEMBLEE DE RECHANGE DE BASE (Inclut l'article 7)	1	550002650
7	CO-2366 PLANER	4	14631091
8	PANNEAU DE DEVANT	1	109008717AF
9	FORCE DE PORTE	1	28673
10	120VAC/24VAC 40VA TRANSFORMER	1	240005330
11	CONTROLLER LE PANNEAU	1	109008721
12	S9381A CONTROLE INTEGRE DE CHAUDIERE	1	240009282
13	PANNEAU GAUCHE	1	109008719AF
‡	TACO CIRCULATING PUMP	1	CI-001.03
‡	LA POMPE DE CIRCULATION DE GRUNDFOS	1	C1-006.01
‡	HARNAIS DE POMPE DE CIRCULATION	1	43300826
‡	VESTON COMPLETE (includes 1,2,5,8,13)	- - - -	550002593
‡	3" TROUSSE CONCENTRIQUE DE CONDUIT	1	29571
‡	2" TROUSSE CONCENTRIQUE DE CONDUIT	1	29570

‡ - Non représenté

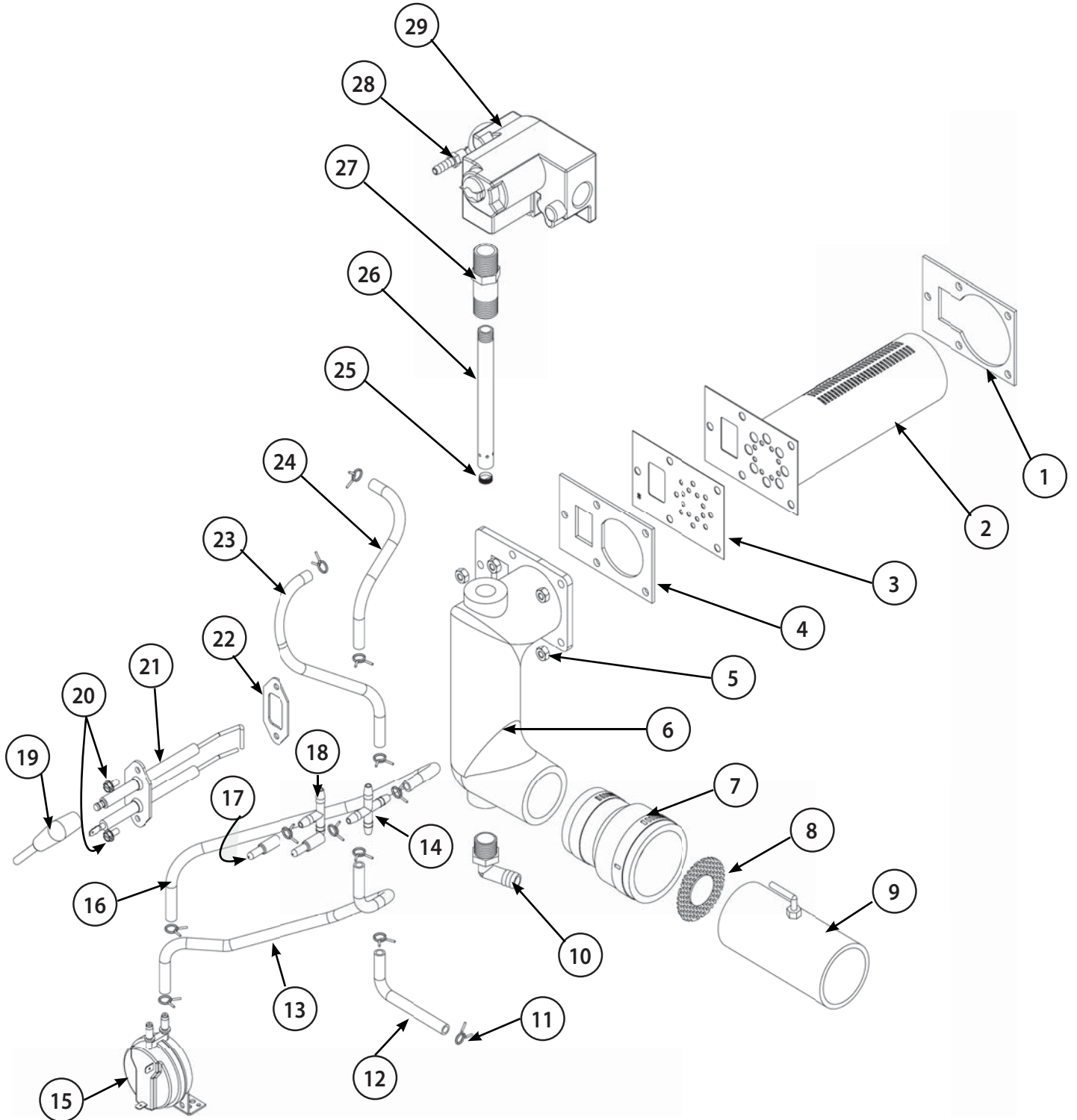
Module de bloc de chaudière et de canalisations



**PIÈCES DE RECHANGE**

<b>MODULE DE BLOC DE CHAUDIÈRE ET DE CANALISATIONS</b>					
	<b>NUMÉRO DE LÉGENDE</b>	<b>NUMÉRO D'ARTICLE</b>	<b>DESCRIPTION</b>	<b>QTÉ</b>	
<b>550002627 COMPREND LES ARTICLES ÉNUMÉRÉS CI-DESSOUS</b>	<b>11</b>	<b>550002627</b>	<b>TROUSSE DE REPLAC DE BLOC Q90-100 SÉRIE 2</b>	<b>1</b>	
	5	14607201	NPL, ¾X4½, BI, STD	2	
	6	14695802	SCR, 8-32 X 3/16, RH, ALH, CAP	2	
	7	14631000	SWITCH CASTING TEMP Q90 36T26-42930 300	1	
	10	14631005	FITTING, 125HBL-4-2½" X ¼" BR.B+	1	
	12a	14695810	NUT, ¼-20, HWS	8	
	12b	2400092021	STUD, THREADED, ¼-20 X 2-¼	8	
	13	240009287	ELB, TBE, ½"NPTX X ⅝" ID, HB, 62044	1	
	14	14607044	NPL, 1-¼X2-½, BI, STD	2	
	16	1510001	TEE, RDCR, 1-¼" X ¾" X 1-¼"	2	
	17	14695810	NUT, ¼-20, HWS	8	
	18	14695040	BOULON DE CALECHE, ¼-20 X 1-¼",	4	
	20	14695805	STUD, THREADED, ¼-20 X 1 ¼"	5	
	22	14619002	VERRE D'OBSERVATION, ¾"	1	
	23	14631004	PTATEUR, APERCEVOIR VERRE	1	
	26	1510001	TEE, RECR, 1-¼" X ¾" X 1-¼"	2	
	**	240009284	EPUISER SPATIAL BAGNE ¼X¾X⅞ LONG	4	
	**	240009583	LE JOINT, EPUISER SPATIAL	4	
	**	1250010	JOINT IGN/MXR	1	
	**	14631023	JOINT BRULEUR	1	
	**	14631025	JOINT MELANGEUR	1	
	**	14695809	VIS, 10-32 X ⅜"	2	
	<b>--- * REMARQUE : #8,9 21 AND 28 IN HEAT EXCHANGER ---</b>				
	8*	14695810	NUT, ¼-20, HWS	5	
	9*	14695801	VIS, ¼-20 X 1-½", RH, ALH, CAP	5	
	21*	1395002	1-¼" LE BOUCHON DE DOUILLE DE SORT	8	
	28*	1395001	¾" SQ HD PLUG	1	
		1	1580006	DONNER VENT DE L'AIR LA PURGE Q COLLECTION	1
	2	14693001	BSHG, ¾" X ⅛", BLK	1	
	3	14693076	TEE, BLK, ¾"	1	
	4	14622011	VLV, FLF, ASME, 30PSI, ¾, 10-408-05	1	
	15	240009323	VLV, DRN, ¾,	1	
	24	1260006	GAUGE, TEMP/PRESS, 2" SHANK	1	
	25	1060002	BSHG, ¾" X ⅛" ¼" BLK	1	
	29	240009283	WELL, SHORT, 1½" INSRT, HL, 48-205	1	
	30	240009339	DETECTEUR, L'HAUTE LIMITE, 24" HW, 50001465-003	1	

Module d'interrupteur de mélangeur-pressostat



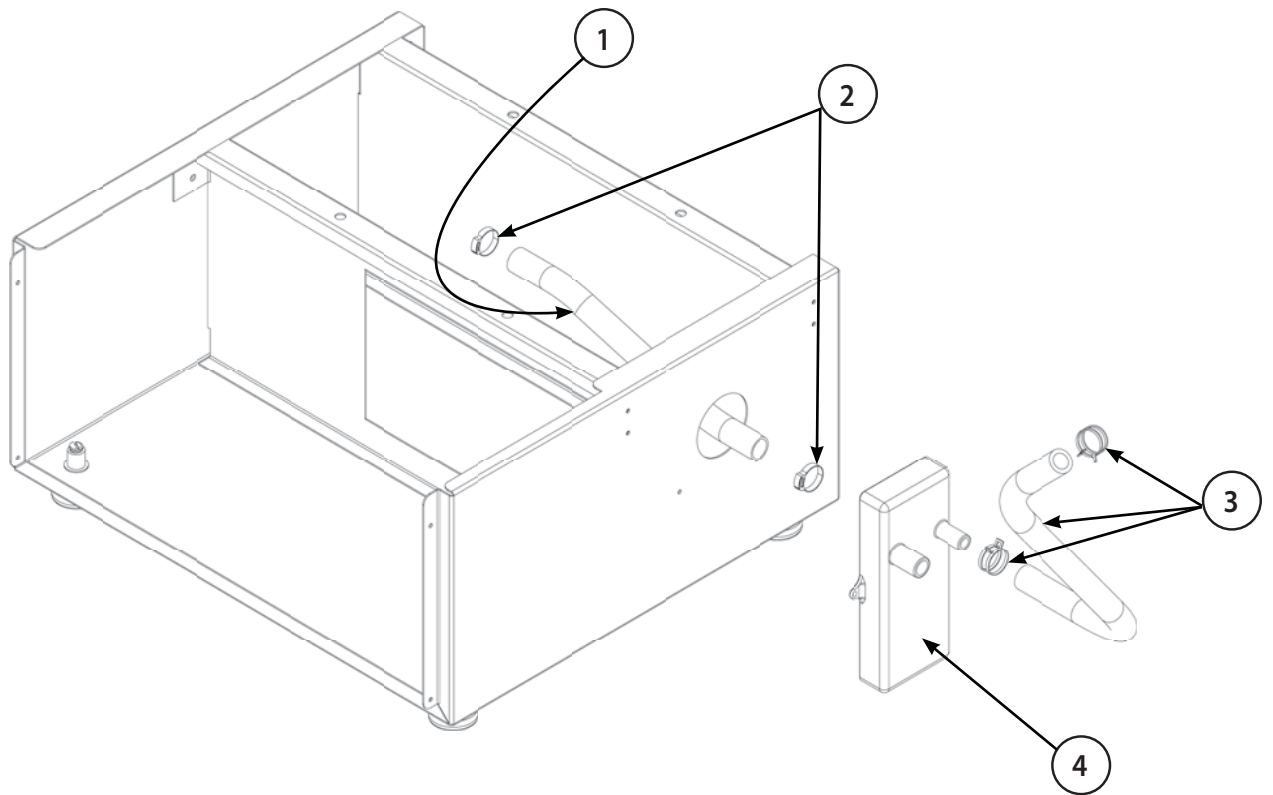
**PIÈCES DE RECHANGE**

**Module d'interrupteur de mélangeur-pressostat**

<b>MODULE D'INTERRUPTEUR DE MÉLANGEUR-PRESSOSTAT</b>			
<b>NUMÉRO DE LÉGENDE</b>	<b>DESCRIPTION</b>	<b>QUANTITÉ</b>	<b>NUMÉRO D'ARTICLE</b>
1	JOINT DE BRULEUR	1	14631023
2	BRULEURKIT, 50 &100 NAT/LP, 0'-10,000' (Contains: 1 2 3)	1	550001811
3	RESTRICTOR PLAQUE 90-50 S1/S2	1	109006405
	RRESTRICTOR PLAQUE 90-75 S1/S2	1	109006406
4	JOINT DE MELANGEUR	1	14631025
5	¼"-20L'ECROU DE SORT TETE DE RONDELLE W/DENTELE	5	14695810
6	LE MOULAGE DE MELANGEUR A USINE	1	12101008
7	2" 1½" ACCOUPLEMENT FLEXIBLE	1	14631311
8	90-100 S1/S2 AIR BAFFLE 0.50" DISC	1	42531100
	90-75 S2 AERER BAFFLE 1.17" DISC	1	109008915
	90-50 S2 AERER BAFFLE 1.55" DISC	1	109008916
9	AERER L'ARRIVEE	1	43800007
10	62043 ½" NPT ½"ID COUDE DE TUBE	1	14631103
11	¾" SERRE-JOINT DE TUYAU HC-6ST	12	14631143
12	¼"ID ¾"LES TUYAUX DE VINYLE D'OD (ROUGE)	SI NÉCESSAIRE	14631314
13	¼"ID ¾"LES TUYAUX DE VINYLE D'OD (ROUGE))	SI NÉCESSAIRE	14631314
14	¼"ID CONNECTEUR DE 4-WAY DE TUBE	1	14631313
15	90-100 S1/S2 COMMUTATEUR DE PRESSION ATMOSPHERIQUE 100"	1	14631312
	90-75 S2 COMMUTATEUR DE PRESSION ATMOSPHERIQUE 1.60"	1	240009612
	90-50 S2 COMMUTATEUR DE PRESSION ATMOSPHERIQUE 2.10"	1	240009613
16	59006 ¼" ID X ¾" OD TUYAUX DE VINYLE	SI NÉCESSAIRE	14631033
17	PC250-12 VINYLE CAP	2	14631151
18	62064 ¼"ID TUBE TEE	1	14631104
19	CABLE D'ALLUMAGE	1	240009290
20	10-32"x¾" USINER LA VIS	2	14695809
21*	DIRIGER LA TROUSSE D'IGNITER D'ETINCELLE (FOR 50/75/100)	1	43800013
22	IGNITER JOINT	1	1250010
23	59006 ¼" ID X ¾" OD TUYAUX DE VINYLE	SI NÉCESSAIRE	14631033
24	3/16" ID SILICONE TUYAUX	SI NÉCESSAIRE	1552014
25	½" NPT BOUCHON DE CUIVRE – 3/16" DOUILLE DE SORT	1	14693805
26	GAZER ORIFICE NATUREL 100N (0.0860, #44) 0-10,000'	1	43331090
	GAZER ORIFICE NATURELL, 75N (0.0760, #48) 0-10,000-	1	43331092
	GAZER ORIFICE NATUREL, 50N (0.0615) 0-10,000'	1	43331094
	GAZER ORIFICE PROPANE, 75P (0.0531) 5,000-10,000'		43331096
	GAZER ORIFICE PROPANE, 75P (0.0605) 0-5,000'	1	43331093
	GAZER ORIFICE PROPANE, 50P (0.0492) 10-10,000'	1	43331095
27	LA BAGNE Avec le Sort, Q90 COLLECTION 2 MELANGEUR	1	1060007
28	5/16-24'¼ L'INSTALLATION DE BARBELURE DE CUIVRE D'ID DE TUYAU	1	14631308
29	HONEYWELL LE GAZ SOUPE VR8205 (INCLUT L'ARTICLE 16)	1	14631307
-	Naturel à la Trousse de Conversion de PROPANE,t,90-50 S2, 0'-10,000'	1	5550002629
-	Naturel à la Trousse de Conversion de PROPANE,, 90-75 S2, 0'-5,000'	1	
-	Naturel à la Trousse de Conversion de PROPANE,, 90-75 S2,, 5,000'-10,000'	1	

\* - Comprend les articles numéros 20, 21 et 22.

Module de purgeur d'eau de condensation

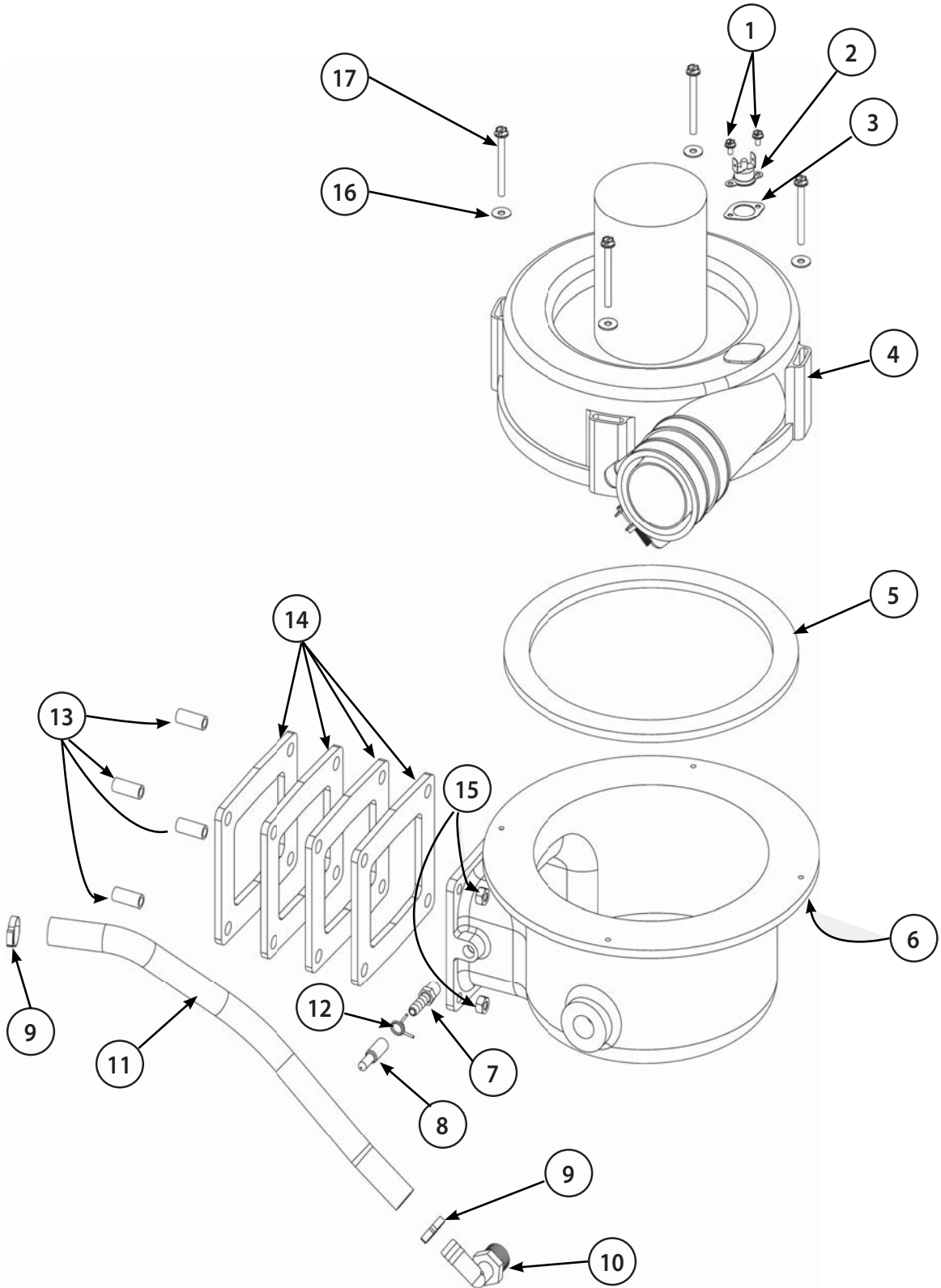




## Module de purgeur d'eau de condensation

No DE LÉGENDE	DESCRIPTION	QUANTITÉ	NUMÉRO D'ARTICLE
1	59020 TUBE, LE VINYLE, ID x 13/16" OD	9,5 po	240009291
2	57134 3/4" AQUER LE SERRE-JOINT DE POIGNE	2	14631141
3	CONDENSER ASSEMBLEE DE PIEGE	1	240009287
4	LE TUBE 1/2 « ID EPDM60 AVEC LES SERRE-JOINT	1	240006662

Module d'adaptateur d'évacuation et de ventilateur d'extraction.



**PIÈCES DE RECHANGE**

**Module d'adaptateur d'évacuation et de ventilateur d'extraction.**

	No DE LÉGENDE	DESCRIPTION	QUANTITÉ	NUMÉRO D'ARTICLE
La trousse 550002628 comprend		<b>TROUSSE DE VENTILATEUR À TIRAGE INDUIT [COMPREND : 2-A,B,C,D,E,F, G]</b>	<b>1</b>	
	1	VIS, 6 X ¼, SLT, HH	2	HW06501
	2	36T X 11-22491 LE COMMUTATEUR DE SECURITE D'INTE- RIMAIRE D'INDUCER	1	14631303
	3	DONNER VENT JOINT DE COMMUTATEUR	1	14631028
	4	SOUFFLERIE DE GAZ DE CONDUIT AVEC DONNE VENT TUYAU CONNECTEUR	1	240009288
	5	JOINT DE SOUFFLERIE	1	14631026
	16	RONDELLE #10 X 1/3" OD	4	240006203
	17	VIS 10-24X3" SLT HWH SZN	4	240007745
	6	ADAPTATEUR DE CONDUIT	1	12101021
	7*	½" NPT ¼" L'INSTALLATION DE BARBELURE DE CUIVRE D'ID DE TUYAU	1	14631005
	8	PC250-12 BOUCHON DE VINYLE	1	14631151
	9	57134 ¾" CLAQUER LE SERRE-JOINT DE POIGNE	2	14631141
	10	62043 ½" NPT ½" ID COUDE DE TUBE	1	14631103
	11	59019 ½" ID ⅛ THK TUBE DE VINYLE	22 po	14631035
	12	¾" SERRE-JOINT DE TUYAU HC-6ST	1	14631143
	14	EPUISER SPATIAL BAGNE ¼ ID X ⅜ OD X ⅞ LONG	4	240009284
	14	JOINT, EPUISER SPATIAL	4	240008593
	15	¼"-20 L'ECROU DE SORT BLOC DE RONDELLE W/DENTELE	4	14695810
	**	DONNER VENT LE TUYAU 2" CPVC SCH-40 x 29½" long S636	2	240006820
	**	Donner vent le Tuyau Coupling 2" CPVC SCH-80 S636	1	240006822
	**	Donner vent le Tuyau ELBOW 2" CPBC SCH 40 S636	1	240009663
	**	Donner vent le Tuyau 2" CPBC SCH-40 X 2 ½" LONG S636	1	240006821

\* - Orifice d'analyse de la combustion

\*\* - Non représenté



***PRODUCT LITERATURE***

Lennox Industries Inc.  
Dallas, Texas

**Manufactured by:**

**ECR International, Inc.**

2201 Dwyer Avenue, Utica NY 13501  
web site: [www.ecrinternational.com](http://www.ecrinternational.com)