

INSTRUCTIONS D'INSTALLATION

CONFORMES AUX EXIGENCES DE L'ORGANISME DE RÉGLEMENTATION

CONSERVER CES INSTRUCTIONS POUR RÉFÉRENCE ULTÉRIEURE



UNITÉS AUTONOMES AU GAZ
507259-04CF
09/2015
Remplacer 507259-02CF

ZG 036 À 150 3 À 12-1/2 TONNES

Table des matières

Sécurité	1
Raccordement à la conduite de gaz	3
Réduction de la puissance en altitude	3
Essai sous pression de la conduite de gaz	3
Réglage de la vanne de gaz à deux étapes	4
Fonctionnement en mode chauffage au gaz	4
Débit de gaz correct	4
Boîte de contrôle	5
Schéma typique du chauffage au gaz	6
Liste des pièces de rechange	8

Sécurité

⚠ MISE EN GARDE

L'installation, le réglage, la modification, l'entretien et/ou la maintenance incorrects peuvent entraîner des dommages matériels ou des blessures graves ou mortelles. L'installation et l'entretien doivent être assurés par un installateur certifié, une société de service spécialisée ou le fournisseur du gaz.

Il est déconseillé d'utiliser cette unité comme appareil de chauffage ou de climatisation durant une phase de construction. Les températures d'air de retour excessivement basses, les vapeurs nocives ou le fonctionnement avec des filtres sales ou mal installés endommageront l'appareil.

Si cette unité a été utilisée pour chauffer ou refroidir des buildings ou structures en construction, les conditions suivantes doivent être satisfaites afin de ne pas annuler la garantie:

- La hotte d'évacuation doit être installée conformément à ces instructions d'installation.
- Un thermostat doit contrôler l'unité. L'utilisation de cavaliers fixes forçant l'unité à fonctionner en continu est interdite.

- Un pré-filtre doit être installé à l'entrée du conduit de retour d'air.
- Le conduit de retour d'air doit être installé et raccordé à l'unité de manière hermétique.
- La température de l'air de retour doit être maintenue entre 13 °C (55 °F) et 27 °C (80 °F).
- Les filtres à air doivent être remplacés et le pré-filtre doit être retiré à la fin de la construction.
- La consommation et la montée en température doivent être conformes aux données de la plaque signalétique de l'unité.
- L'échangeur de chaleur, les composantes, les conduits, les filtres à air et le serpentin de l'évaporateur doivent être soigneusement nettoyés après le nettoyage final effectué à la fin de la construction.
- Toutes les conditions de fonctionnement de l'unité (y compris la circulation de l'air, le refroidissement, l'allumage, la consommation, la montée en température et l'évacuation) doivent être vérifiées conformément aux présentes instructions d'installation.

REMARQUE – Le Commonwealth du Massachusetts prescrit ces autres obligations :

- **Les unités au gaz doivent uniquement être installées par un plombier ou un installateur d'appareils au gaz certifié.**
- **La vanne de gaz doit avoir une poignée en T.**

L'unité est homologuée pour installation sur des sols non combustibles uniquement. Cependant, elle peut être installée sur un plancher en bois ou sur des sols recouverts de matériaux de Classe A, Classe B ou Classe C lorsqu'elle est utilisées dans des applications à circulation horizontale ou descendante si installée sur un cadre de montage sur toit Z1CURB.

Un dégagement adéquat doit être respecté autour des ouvertures d'air dans la zone du vestibule. Des dispositions doivent être prises pour assurer le fonctionnement correct et une bonne alimentation en combustion air et ventilation air. L'unité doit être réglée pour que sa montée en température se situe à l'intérieur de la plage indiquée sur sa plaque signalétique, et la pression statique extérieure doit être dans l'intervalle prescrit sur la plaque signalétique.

États-Unis

L'unité est homologuée CSA pour les installations extérieures uniquement avec les dégagements par rapport aux matériaux combustibles indiqués sur la plaque signalétique de l'unité et à figure 1 ou 2.

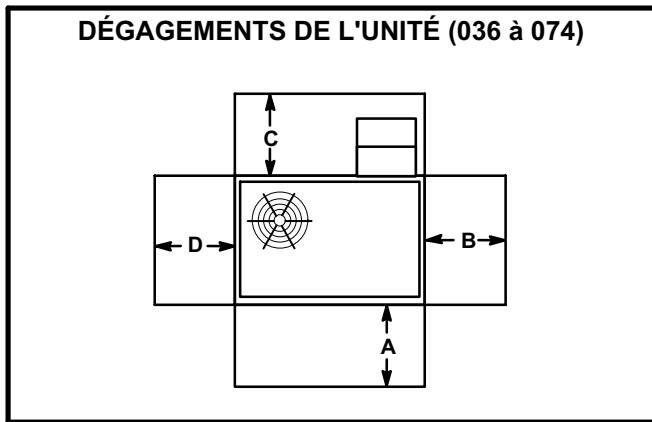


FIGURE 1

¹ Dégagement de l'unité	A po (mm)	B po (mm)	C po (mm)	D po (mm)	Dégagement supérieur
Dégagement d'entretien	36 (914)	36 (914)	36* (914)	36 (914)	Non obstrué
Dégagement par rapport aux matériaux combustibles	36 (914)	1 (25)	1 (25)	1 (25)	Non obstrué
Dégagement minimum de fonctionnement	36 (914)	36 (914)	36* (914)	36 (914)	Non obstrué

*Dégagement -- 60 pouces (1524mm) en applications horizontales.

Remarque – Tout le périmètre de la base de l'unité doit être supporté quand elle est élevée au-dessus surface de montage.

¹ **Dégagement d'entretien** - Nécessaire pour le retrait des pièces d'entretien.

Dégagement par rapport aux matériaux combustibles - Dégagement nécessaire par rapport aux matériaux combustibles.

Dégagement minimum de fonctionnement - Dégagement nécessaire pour le fonctionnement correct de l'unité.

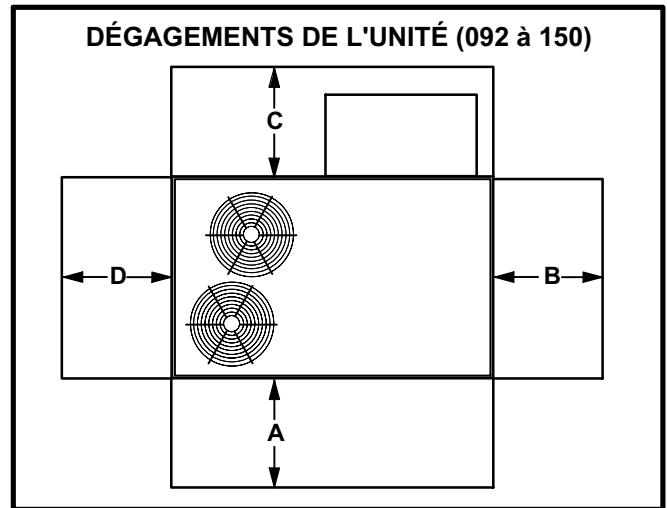


FIGURE 2

¹ Dégagement de l'unité	A po (mm)	B po (mm)	C po (mm)	D po (mm)	Dégagement supérieur
Dégagement d'entretien	36 (914)	36 (914)	60 (1524)	36 (914)	Non obstrué
Dégagement par rapport aux matériaux combustibles*	36 (914)	1 (25)	1 (25)	1 (25)	Non obstrué
Minimum Operation Clearance	36 (914)	36 (914)	60 (1524)	36 (914)	Non obstrué

Remarque – Tout le périmètre de la base de l'unité doit être supporté quand elle est élevée au-dessus surface de montage.

¹ **Dégagement d'entretien** - Nécessaire pour le retrait des pièces d'entretien.

Dégagement par rapport aux matériaux combustibles - Dégagement nécessaire par rapport aux matériaux combustibles (l'unités à gaz).

Dégagement minimum de fonctionnement - Dégagement nécessaire pour le fonctionnement correct de l'unité.

L'installation des unités homologuées CSA doit être conforme aux local building codes. En l'absence de codes locaux, installer les unités conformément au National Fuel Gas Code (ANSI-Z223.1/NFPA 54) en vigueur.

L'appareil installé doit être câblé et relié électriquement à la terre conformément aux codes locaux ou, en l'absence de codes locaux, au National Electrical Code, ANSI/NFPA 70.

Pour obtenir la norme ANSI- Z233.1/NFPA54 en vigueur du National Fuel Gas Code, s'adresser à:

American National Standard Institute Inc.
11 West 42nd Street
New York, NY 10036

Pour obtenir le code ANSI/NFPA n° 70 en vigueur du National Electric Code, s'adresser à :

National Fire Protection Association
1 Batterymarch Park
PO Box 9101
Quincy, MA 02269-9101

Utiliser uniquement le gaz approuvé pour l'utilisation avec l'appareil. Consulter la plaque signalétique.

Ne jamais rechercher les fuites de gaz avec une flamme nue. Vérifier tous les raccords à l'aide d'une solution savonneuse commerciale spécialement conçue pour la détection des fuites.

REMARQUE - Le générateur d'air chaud doit être réglé pour que sa montée en température (forte et faible puissances) se situe à l'intérieur de la plage indiquée sur sa plaque signalétique. Le non-respect de cette consigne peut entraîner un fonctionnement erratique du limiteur de température.

Canada

L'unité est homologuée par ETL/CSA pour chauffage/refroidissement combinés pour les installations extérieures non résidentielles uniquement, en respectant les dégagements par rapport aux matériaux combustibles indiqués sur la plaque signalétique de l'unité.

L'installation des unités homologuées ETL/CSA doit être conforme à la norme en vigueur CSA B149.1, «Natural Gas and Propane Installation Codes», et aux codes locaux applicables. Les autorités compétentes doivent être consultées avant l'installation.

L'unité doit être câblée et mise à la terre conformément aux codes locaux ou, en l'absence de codes locaux, à la partie 1 du Code canadien de l'électricité (norme CSA C22.1). L'installation des unités de chauffage/refroidissement combinées doit aussi être conforme à la norme CSA B52 en vigueur, «Mechanical Refrigeration Code».

Raccordement à la conduite de gaz

Une vanne d'arrêt manuelle principale doit être installée à l'extérieur de l'unité quand les codes locaux l'exigent.

Installer un raccord union à joint rodé entre le collecteur du contrôleur de gaz et la vanne d'arrêt manuelle principale.

Lors de l'installation des canalisations, un collecteur de condensation doit être installé sur les tronçons verticaux pour piéger les sédiments et le condensat.

Un orifice obturé de 1/8 po N.P.T. est prévu sur la vanne de gaz pour raccorder un manomètre d'essai. Voir Figure 3, 4, 5 ou 6 pour l'emplacement de l'orifice. Voir figure 7 pour la traversée de la entrée de la canalisation de gaz d'alimentation à l'extérieur de l'unité.

Les composés utilisés pour étanchéifier les raccords filetés de la canalisation de gaz doivent pouvoir résister aux effets des gaz de pétrole liquéfié (GPL).

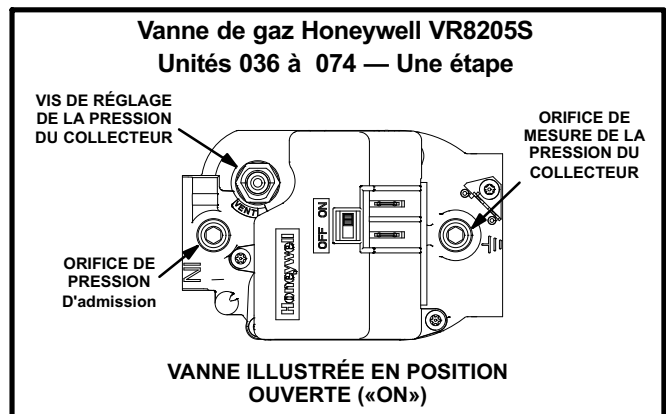


FIGURE 3

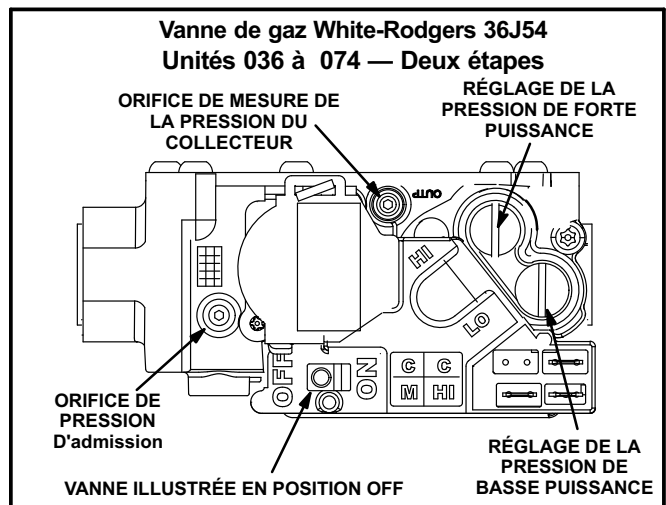


FIGURE 4

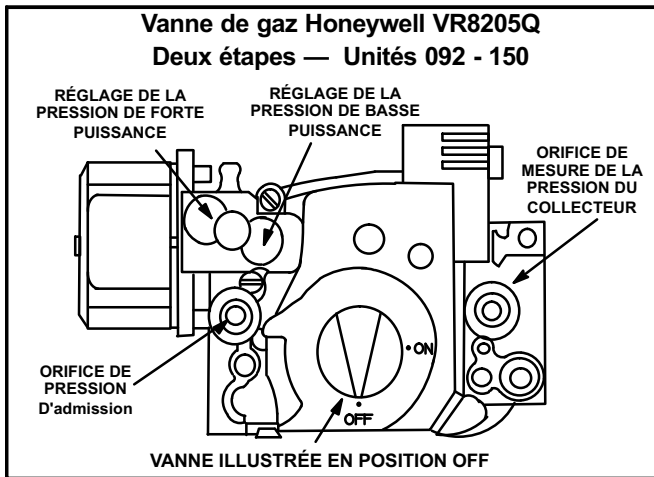


FIGURE 5

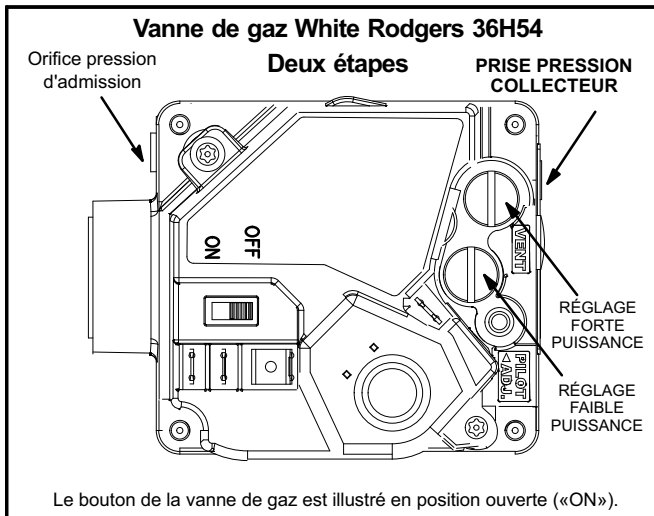


FIGURE 6

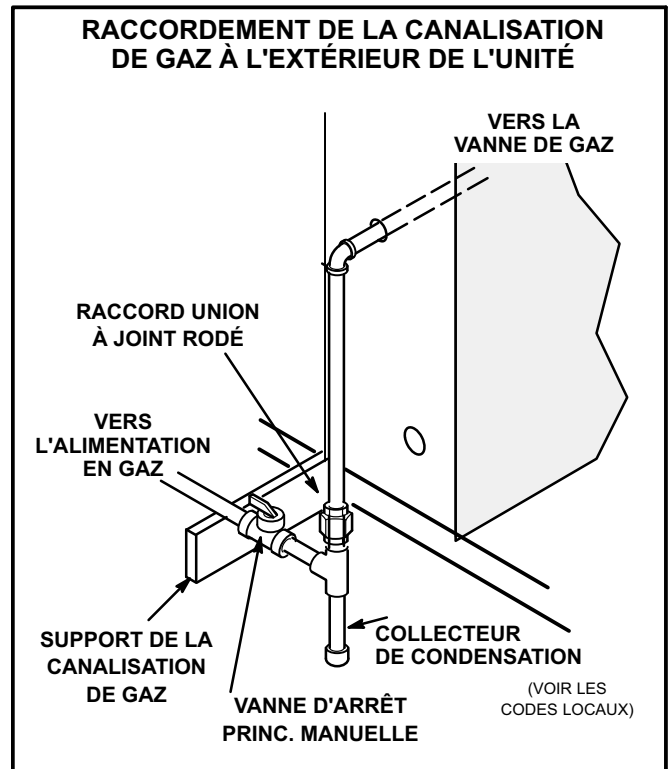


FIGURE 7

Réduction de la puissance en altitude

Sortir l'étiquette de conversion en altitude du paquet de documents livrés avec l'unité. Remplir l'étiquette de conversion et la coller à côté de la plaque signalétique de l'unité.

Voir Tableau 1 pour les réglages en altitude.

TABLEAU 1
réduction de la puissance en altitude

Altitude, pi*	Pression du collecteur de gaz
2000-4500	Voir plaque signalétique de l'unité
4500 et plus	Réduire de 2 % / 1000 pi au-dessus du niveau de la mer

*Les unités installées à 0-2000 pieds n'ont pas à être modifiées.

REMARQUE - C'est la seule réduction de puissance permise sur ces unités.

Essai sous pression de la conduite de gaz

La pression au niveau de la connexion du gaz doit être comme porvu au tableau 2.

TABLEAU 2
(po d'eau)

	Gaz Naturel		Gaz GPL / Propane	
	Min.	Max.	Min.	Max.
036, 048, 060, 072, 074	4,5	10,5	11	13
092 - 150	4,5	10,5	11	13

Débrancher et isoler la canalisation de gaz de la vanne de gaz avant l'essai de pression de la canalisation. Les pressions supérieures à 0,5 psig (3,48 kPa) peuvent endommager la vanne de gaz.

⚠ MISE EN GARDE

RISQUE DE FEU OU D'EXPLOSION

Le non-respect des consignes de sécurité fournies peut entraîner des blessures graves, voire mortelles, ainsi que des dégâts matériels.

Ne jamais rechercher les fuites de gaz avec une flamme nue. Utiliser une solution de savon commerciale spécialement formulée pour la détection des fuites pour vérifier toutes les connexions. Cela pourrait causer un incendie ou une explosion, causant des dommages matériels, des blessures ou la mort.

Réglage de la vanne de gaz à deux étapes

Les pressions du collecteur de gaz doivent correspondre aux valeurs indiquées au tableau 3.

TABLEAU 3
PRESSION DU COLLECTEUR

Unité	Gaz Naturel		Gaz Propane	
	1ère étape ± 0.2	2e étape ± 0.3	1ère étape ± 0.2	2e étape ± 0.3
036, 048, 060, 072, 074	2,0 po d'eau	3,5 po d'eau	5,9 po d'eau	10,5 po d'eau

Sur les vannes de gaz à deux étapes, initier une demande du thermostat W2 pour vérifier la pression forte puissance avant la pression basse puissance. En fonctionnement forte puissance, réduire la demande du thermostat à W1, puis vérifier la pression basse puissance.

IMPORTANT – Ne pas régler la pression basse puissance à une valeur inférieure à la puissance minimale homologuée indiquée ci-dessus.

Fonctionnement en mode chauffage au gaz

Voir la plaque d'instructions d'utilisation sur l'unité pour les détails.

Débit de gaz correct (approximatif)

- 1 - Faire fonctionner l'unité pendant au moins 15 minutes avant de vérifier le débit du gaz. Déterminer le temps (en secondes) que prennent DEUX révolutions du compteur de gaz. (Deux révolutions garantissent une meilleure précision.) Un compteur portatif (17Y44) est disponible pour les installations alimentées au GPL.
- 2 - Diviser le nombre de secondes par deux et comparer au temps indiqué au Tableau 4. Si la pression du collecteur est correcte mais que la puissance est incorrecte, vérifier que les orifices d'admission du gaz sont du diamètre correct et qu'ils ne sont pas obstrués.
- 3 - Le cas échéant, enlever le compteur portatif.

REMARQUE - Pour obtenir une mesure exacte, fermer tous les autres appareils au gaz éventuellement reliés au compteur.

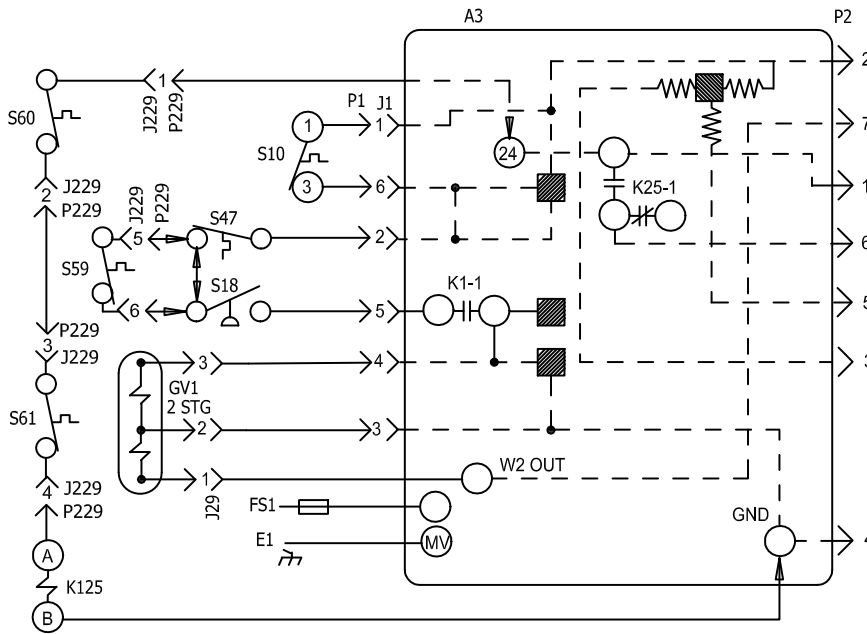
TABLEAU 4

Puissance de l'unité (Btuh)	Secondes pour une révolution			
	Gaz naturel		GPL	
	Cadran de 1 pi3	Cadran de 2 pi3	Cadran de 1 pi3	Cadran de 2 pi3
65,000	55	111	138	277
105,000	34	69	86	171
150,000	24	48	60	120
130,000	28	55	69	138
169,000	21	43	53	107
180,000	20	40	50	100
240,000	15	30	38	75
260,000	14	28	35	69
360,000	10	20	30	50
480,000	8	15	19	38
Gaz naturel-1000 btu/pi3		GPL-2500 btu/pi3		

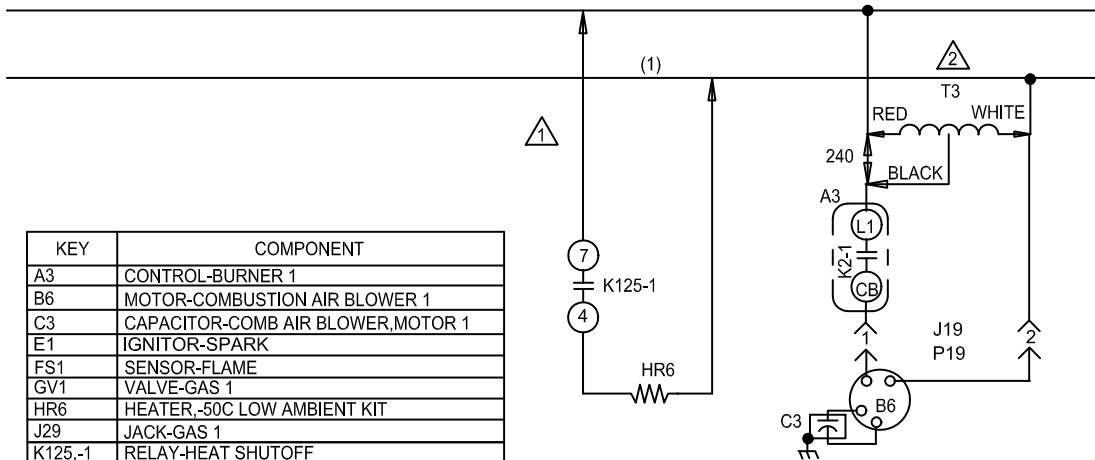
Remarque : Le tableau suppose des valeurs standard e la température (60 °F), pression (30 po Hg) et pouvoir calorifique du gaz (Btu/pi3). Faire les corrections de pression aux altitudes supérieures à 2000 pi.

SCHÉMA TYPIQUE D'UN CHAUFFAGE AU GAZ

Ce schéma est typique. Voir le schéma de câblage sur l'unité pour le câblage réel de l'unité.



- INDICATES MICRO PROCESSOR
- DENOTES OPTIONAL COMPONENTS
- CSA(-50C)LOW AMBIENT KIT (OPTIONAL)
- T3 USED ON 480V AND 600V UNITS



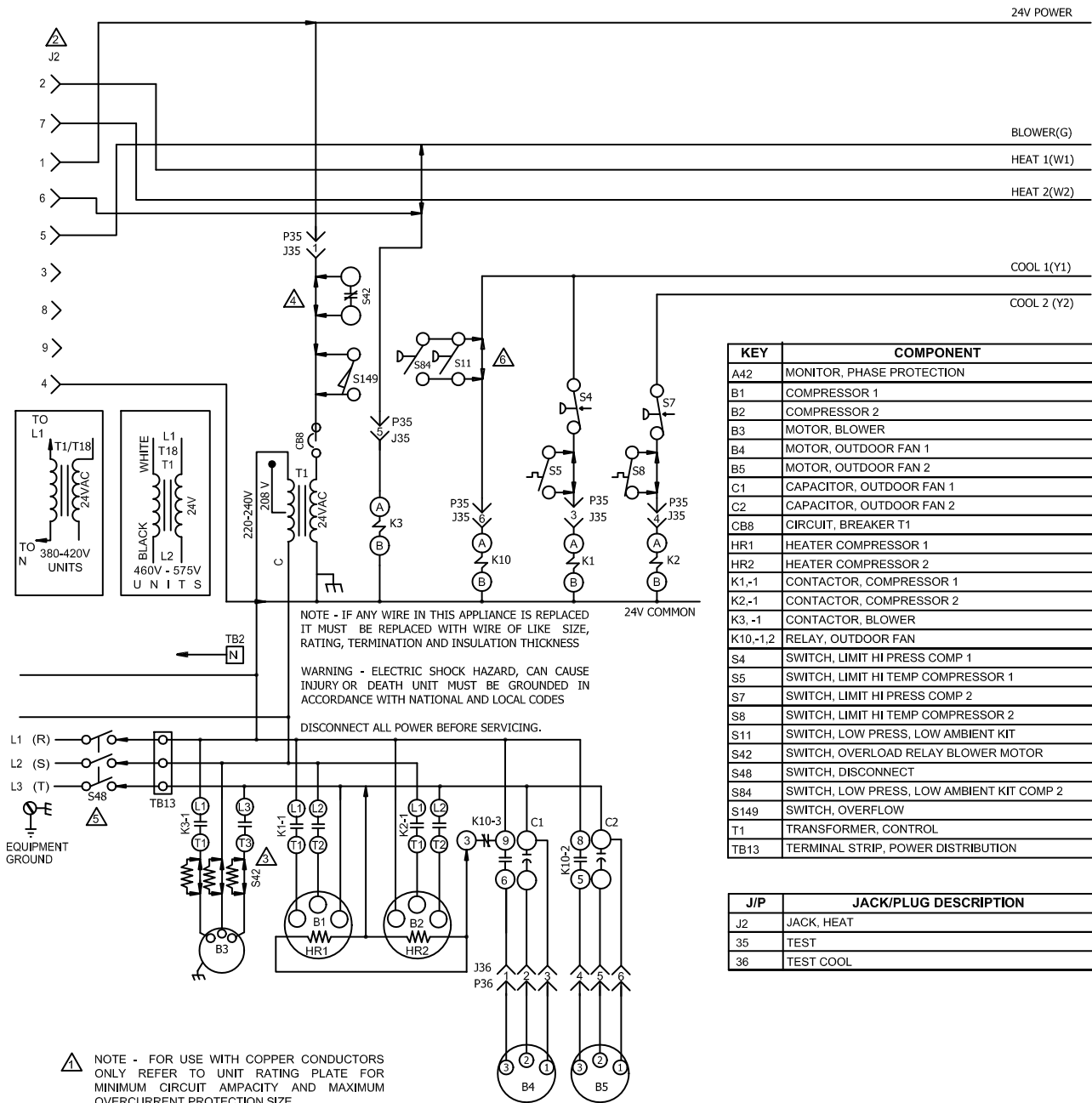
KEY	COMPONENT
A3	CONTROL-BURNER 1
B6	MOTOR-COMBUSTION AIR BLOWER 1
C3	CAPACITOR-COMB AIR BLOWER, MOTOR 1
E1	IGNITOR-SPARK
FS1	SENSOR-FLAME
GV1	VALVE-GAS 1
HR6	HEATER, -50C LOW AMBIENT KIT
J29	JACK-GAS 1
K125,-1	RELAY-HEAT SHUTOFF
P2	PLUG-HEAT
S10	SWITCH-LIMIT, PRIMARY GAS
S18	SWITCH-COMB AIR BLOWER, PROVE
S47	SWITCH-FLAME ROLLOUT, BURNER 1
S59	THERMOSTAT-OPEN -20F, CLOSE 10F
S60	THERMOSTAT-OPEN 20F, CLOSE -10F
S61	THERMOSTAT-OPEN 50F, CLOSE 20F
T3	TRANSFORMER-COMB AIR BLOWER 1

J/P	JACK/PLUG DESCRIPTION
1	GAS LIMIT
19	COMBUSTION AIR BLOWER
229	VESTIBULE HEATER, CONTROL 1

11/13		WIRING DIAGRAM 537063-02 HEATING - GAS	11/13
ZGA/KGA UNITS - 130 THRU 240			
SECTION A			REV 1
Supersedes 537063-01		New Form No. 537063-02	

SCHÉMA TYPIQUE DE L'UNITÉ ZG

Ce schéma est typique. Voir le schéma de câblage sur l'unité pour le câblage réel de l'unité.



NOTE - FOR USE WITH COPPER CONDUCTORS ONLY REFER TO UNIT RATING PLATE FOR MINIMUM CIRCUIT AMPACITY AND MAXIMUM OVERCURRENT PROTECTION SIZE.

J2 IS USED ON ZGA UNITS OR FIELD INSTALLED ZCA WITH ELECTRICAL HEAT


IMPORTANT: TO PREVENT MOTOR BURNOUT, NEVER CONNECT MORE THAN ONE MOTOR LEAD TO ANY ONE CONNECTION. TAPE UNUSED MOTOR LEADS

S42 USED ON "M" VOLTAGE UNITS

S48 OR CB10 MAY BE USED

JUMPER WHEN S11 AND S84 ARE NOT USED

← DENOTES OPTIONAL COMPONENTS
 — LINE VOLTAGE FIELD INSTALLED

04/14		WIRING DIAGRAM	04/14
		537671-01	
COOLING - CAV			
ZCA, ZGA - 092, 102, 120, 150 - G, J, M, Y			
SECTION B			REV. 0
Supersedes		New Form No. 537671-01	

Liste des pièces de rechange

Pour la commande des pièces, préciser le numéro de modèle et le numéro de série complets inscrit sur la plaque signalétique CSA – exemple: ZGA060S4BH1Y.

Pièces de la section chauffage au gaz

- Échangeur de chaleur
- Ensemble air de combustion
- Détecteur de débit d'air de combustion
- Ensemble brûleurs
- Ensemble collecteur brûleurs
- Orifices de brûleurs principaux
- Contacts d'anti-déflagration
- Limiteurs auxiliaires
- Ensemble électrode d'allumage
- Câble d'allumage
- Ensemble détecteur d'allumage
- Vanne de gaz combinée
- Limiteurs

Pièces de la section refroidissement

- Compresseurs
- Moteurs de ventilateur de condenseur
- Ailettes de ventilateur de condenseur
- Condensateur du ventilateur du condenseur
- Grille de ventilateur
- Moteurs de ventilateur intérieur
- Roue de ventilateur
- Distributeur clapet d'expansion
- Clapet d'expansion
- Ventilateurs d'extraction (facultatifs)

Pièces du contrôleur électrique

- Contrôleur
- Contacteurs de compresseur
- Disjoncteurs (facultatifs)
- Transformateur (contrôle)
- Contacteur de ventilateur
- Limiteur de relais de ventilateur
- Relais de chauffage
- Relais de ventilateur de condenseur
- Condensateur de ventilateur d'air de combustion
- Relais de ventilateur d'air de combustion
- Coupe-circuit (facultatif)