



DÉSHUMIDIFICATEURS

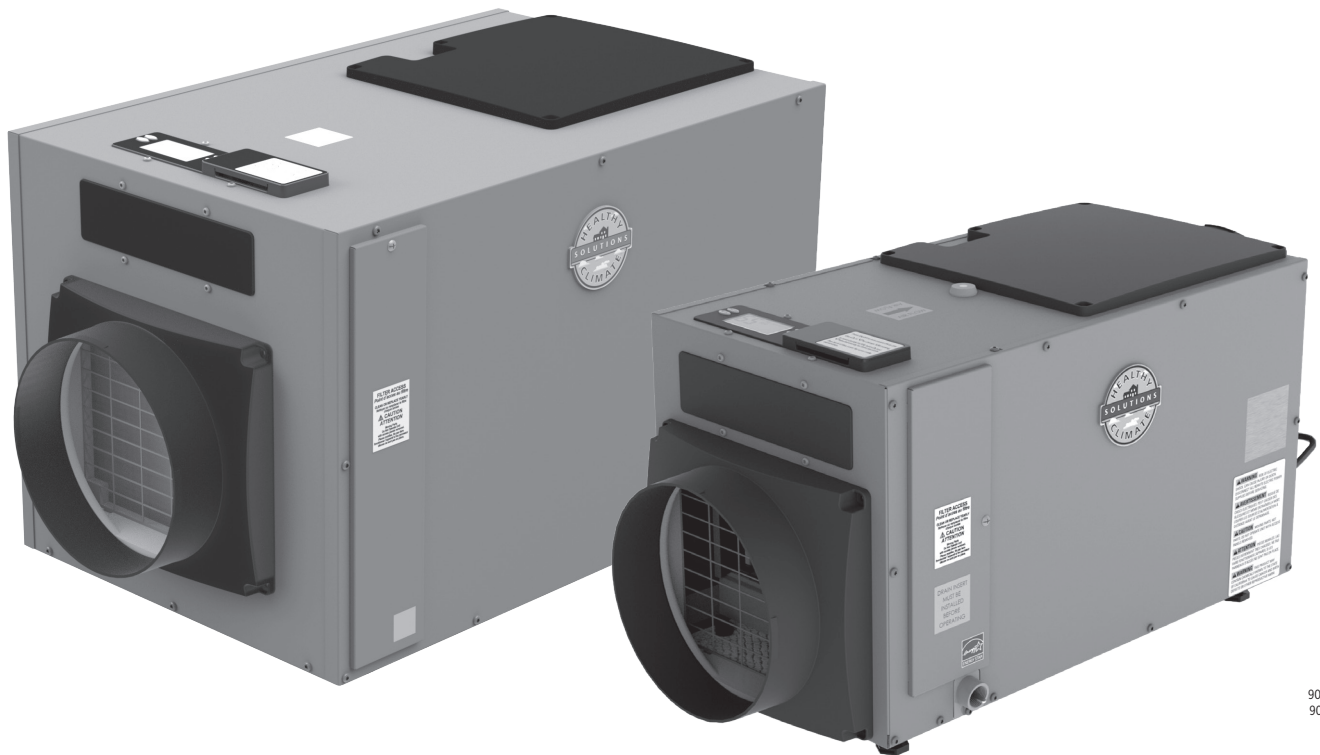
508166-01CF
3/2021
remplace 507393-01CF

DÉSHUMIDIFICATEURS HEALTHY CLIMATE®

GUIDE DE DÉMARRAGE RAPIDE DU DÉSHUMIDIFICATEUR HEALTHY CLIMATE® – MODÈLES HCWHD4-080, HCWHD4-100 ET HCWHD4-130

VEUILLEZ LIRE LES CONSIGNES DE SÉCURITÉ ET LES DIRECTIVES D'INSTALLATION AU COMPLET AVANT DE PROCÉDER À L'INSTALLATION.

Ce guide fournit des directives simples et rapides pour la configuration selon l'application d'installation. Chaque fiche d'application contient les pièces requises, des illustrations et la séquence de fonctionnement pour l'application précise. Le **Guide de démarrage rapide** ne doit être utilisé qu'à titre de référence. L'installation doit être effectuée par des professionnels qualifiés du chauffage et de la climatisation conformément au **Manuel d'installation** fourni avec le déshumidificateur.



90-2630
90-2637

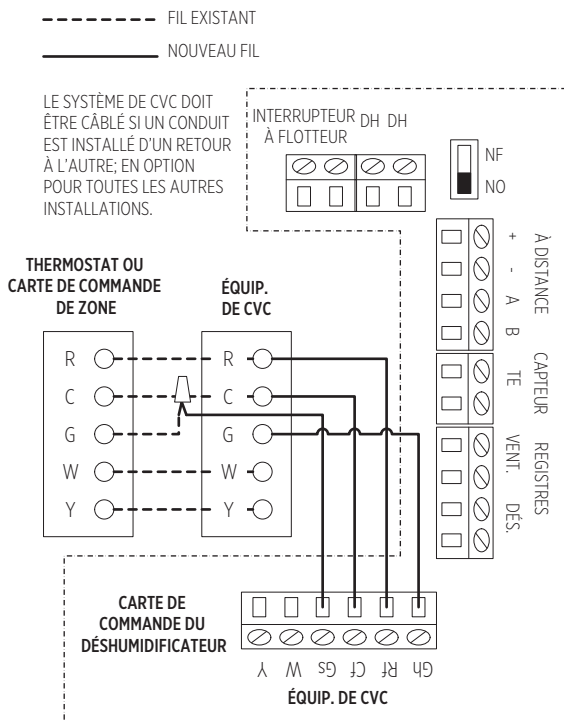
Application	Zone principale à déshumidifier	Zone secondaire à déshumidifier	Type de régulateur	Numéro de la fiche
	Une seule zone Maison complète ou sous-sol	S.o.	Interne	1
			Externe	2
	Deux zones (non recommandé dans les applications de CVC avec zonage) Maison complète	Sous-sol	Interne	3
			Externe dans la zone principale	4
	Deux zones (non recommandé dans les applications de CVC avec zonage) Sous-sol	Maison complète	Interne	3
			Externe dans la zone principale	4
	Au moyen de la fonction de ventilation			5

FICHE 1 – Une seule zone utilisant un régulateur interne

PIÈCES REQUISES (D'AUTRES PIÈCES POURRAIENT ÊTRE REQUISES)

- Conduit isolé
- Raccords pour conduit et quincaillerie
- Grilles (si nécessaires)
- Bac d'évacuation et interrupteur à flotteur (si requis)
- Câble du thermostat
- Prise de 20 A (HCWHDA-130 seulement)

CÂBLAGE DU RÉGULATEUR INTERNE (ILLUSTRÉ SANS L'UTILISATION DE LA FONCTION « DÉSACTIVER AVEC LA CLIMATISATION »)



SÉQUENCE DE FONCTIONNEMENT

Le déshumidificateur prélève automatiquement un « échantillon » de l'air en activant son ventilateur (et la ventilation du système de CVC si cette option a été câblée – reportez-vous à **CÂBLAGE DU RÉGULATEUR INTERNE** ci-dessus), et mesure l'humidité relative (HR) une fois par heure. L'échantillonnage se produira aussi lorsque le réglage de l'HR est réduit au moyen des flèches ▲ ou ▼ du régulateur.

Durant l'échantillonnage, si l'HR de l'air est supérieure au réglage du déshumidificateur, le compresseur se met en marche. Le compresseur, le ventilateur du déshumidificateur et le ventilateur du système de CVC (si en marche) s'éteignent lorsque l'HR de l'air chute de 3 % sous le réglage d'HR.

FIGURE 1 – DÉSHUMIDIFICATEUR RELIÉ AU SYSTÈME DE CVC

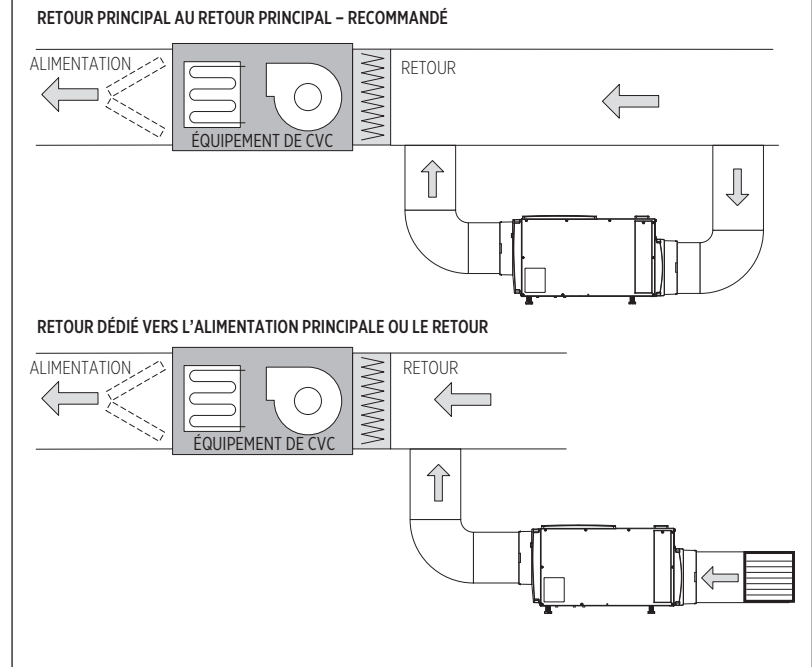
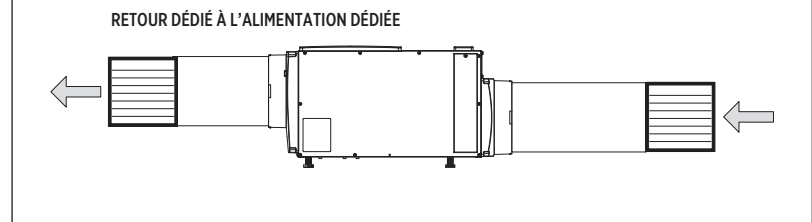


FIGURE 2 – DÉSHUMIDIFICATEUR RELIÉ DIRECTEMENT

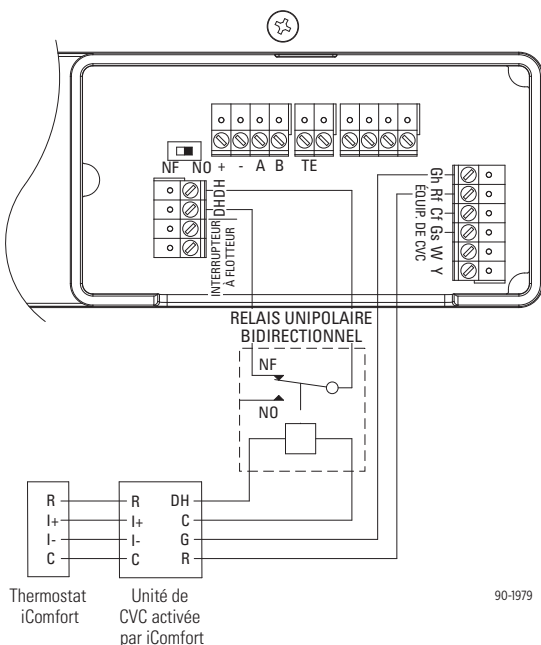


FICHE 2 – Une seule zone avec un thermostat iComfort Wi-Fi®

PIÈCES REQUISES (D'AUTRES PIÈCES POURRAIENT ÊTRE REQUISES)

- Thermostat iComfort Wi-Fi®
- Conduit isolé
- Raccords pour conduit et quincaillerie
- Grilles (si nécessaires)
- Bac d'évacuation et interrupteur à flotteur (si requis)
- Câble du thermostat
- Prise de 20 A (HCWHDA-130 seulement)

CÂBLAGE DU RÉGULATEUR EXTERNE (ILLUSTRÉ SANS L'UTILISATION DE LA FONCTION « DÉSACTIVER AVEC LA CLIMATISATION »)



RÉGULATEUR EXTERNE

Le régulateur externe doit être muni d'une sortie à contact sec normalement ouverte (NO) ou normalement fermée (NF), et il doit être installé dans l'espace qui sera déshumidifié. Sélectionnez le type de régulateur au moyen du commutateur DIP NO/NF sur le régulateur du déshumidificateur.

SÉQUENCE DE FONCTIONNEMENT

Lorsque le régulateur externe envoie un appel de déshumidification, le ventilateur du déshumidificateur et le ventilateur du système de CVC (si cette option a été câblée – reportez-vous à **CÂBLAGE DU RÉGULATEUR EXTERNE** ci-dessus) se mettent en marche, puis trois secondes plus tard, le compresseur se met aussi en marche. Ils s'éteindront tous lorsque le régulateur externe met fin à l'appel de déshumidification.

FIGURE 1 – DÉSHUMIDIFICATEUR RELIÉ AU SYSTÈME DE CVC

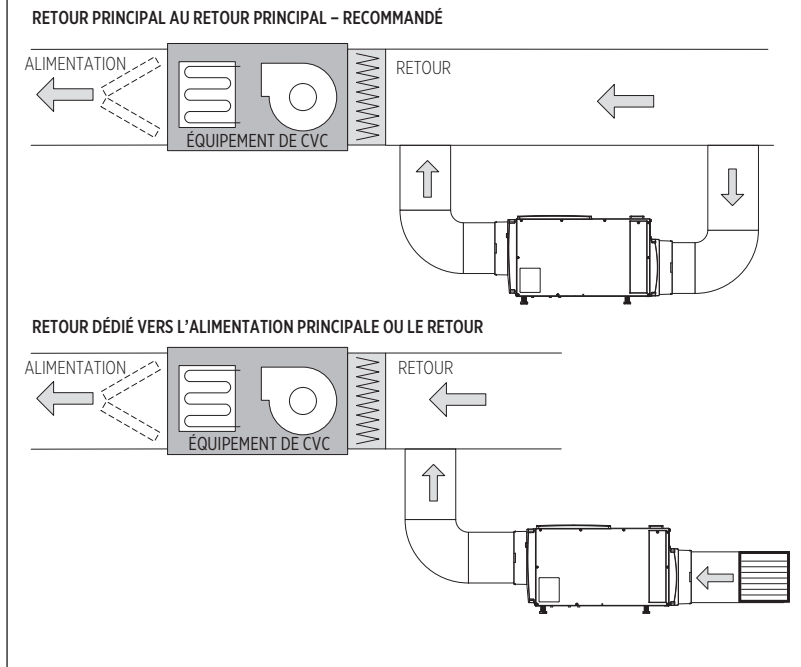
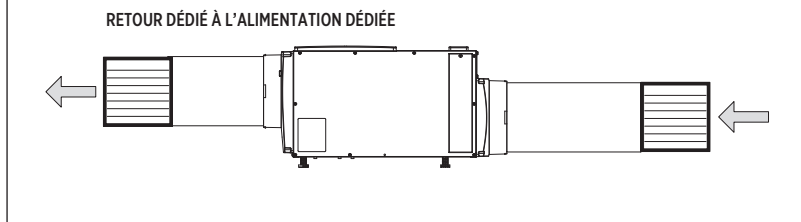


FIGURE 2 – DÉSHUMIDIFICATEUR RELIÉ DIRECTEMENT

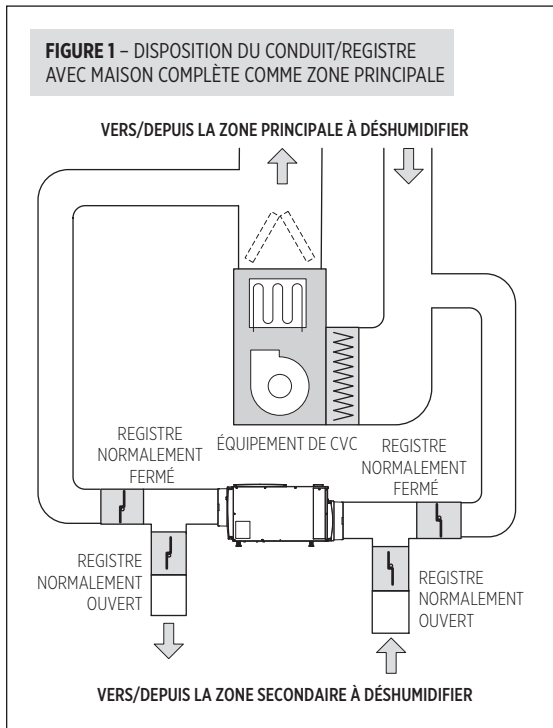


FICHE 3 – Deux zones utilisant un régulateur interne

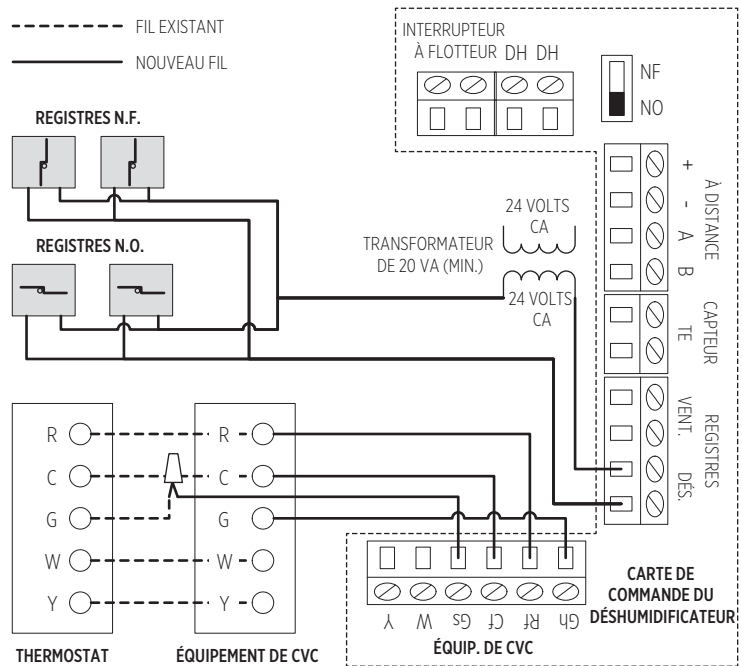
Remarque : Le zonage du déshumidificateur n'est pas recommandé dans les applications à système de CVC à zones.

PIÈCES REQUISES (D'AUTRES PIÈCES POURRAIENT ÊTRE REQUISES)

- Conduit isolé
- Câble du thermostat
- Raccords pour conduit et quincaillerie
- Prise de 20 A (HCWHD-130 seulement)
- Bac d'évacuation et interrupteur à flotteur (si requis)
- Grilles
- Trousse de zone Y6451 (comprend : 2 registres N.O. de 25,4 cm de diamètre, 2 registres N.F. de 25,4 cm de diamètre et un transformateur enfichable de 40 VA, 24 V CA)



CÂBLAGE DU RÉGULATEUR INTERNE



SÉQUENCE DE FONCTIONNEMENT

Modifiez le réglage de l'humidité relative (HR) sur le régulateur du déshumidificateur; cela sera le réglage pour la zone principale et la zone secondaire. Une fois par heure, le déshumidificateur effectue un « échantillonnage » de l'air dans la zone principale. S'il n'est pas nécessaire de déshumidifier dans la zone principale, le déshumidificateur effectue alors un échantillonnage dans la zone secondaire.

Durant l'échantillonnage dans la zone principale, le déshumidificateur active les registres, puis met son propre ventilateur en marche (et le ventilateur du système de CVC s'il est câblé, comme indiqué dans **CÂBLAGE DU RÉGULATEUR INTERNE** ci-dessus), pour mesurer l'HR de l'air. Si l'HR de l'air est supérieure au réglage prédéfini, le compresseur se met en marche. Si la zone principale n'a pas besoin d'être déshumidifiée, les registres sont désactivés et le ventilateur du système de CVC (si en marche) s'éteint, tandis que le ventilateur du déshumidificateur continue de fonctionner pour effectuer un échantillonnage dans la zone secondaire. Si l'HR de l'air dans la zone secondaire est supérieure au réglage, le compresseur se met en marche.

CONFIGURATION DU DÉSHUMIDIFICATEUR POUR LE ZONAGE

1. Lorsque le mot **OFF** (arrêt) s'affiche sur le régulateur, appuyez sur la touche **MODE** pendant trois secondes pour accéder au menu de configuration de l'installateur.
2. Appuyez sur la touche **MODE** jusqu'à ce que les mots **ZONE DISABLED** (zone désactivée) s'affichent.
3. Appuyez sur les flèches ▲ ou ▼ pour passer à **ZONE ENABLED** (zone activée).
4. Appuyez sur la touche **MODE** à maintes reprises jusqu'à ce que le mot **DONE** (terminé) s'affiche sur l'écran.

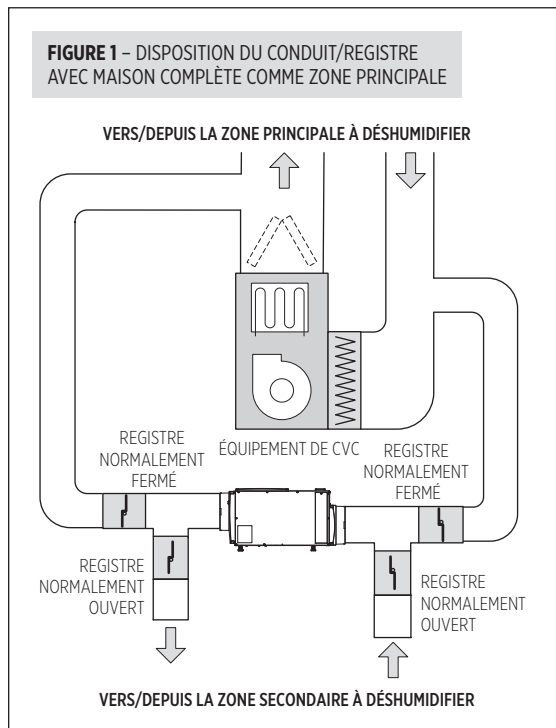
FICHE 4 – Deux zones avec régulateur externe dans la zone principale

Remarque : Le zonage du déshumidificateur n'est pas recommandé dans les applications à système de CVC à zones.

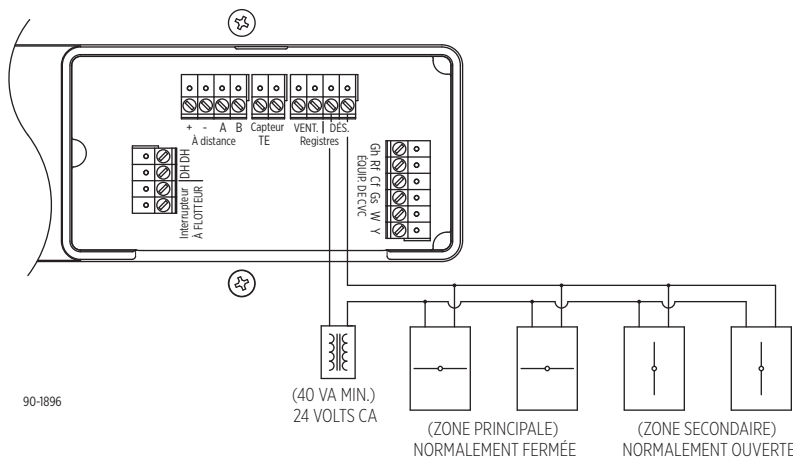
PIÈCES REQUISES (D'AUTRES PIÈCES POURRAIENT ÊTRE REQUISES)

- Thermostat iComfort Wi-Fi®
- Conduit isolé
- Câble du thermostat
- Raccords pour conduit et quincaillerie
- Sortie de 20 A (HCWHDA-130 seulement)
- Carter de vidange et interrupteur à flotteur (si requis)
- Grilles
- Trousse pour registre 5442 (comprend : 2 registres de 25 cm de diamètre N.O., 2 registres de 25 cm de diamètre N.F. et un transformateur enfichable de 40 VA, 24 V CA)

FIGURE 1 – DISPOSITION DU CONDUIT/REGISTRE AVEC MAISON COMPLÈTE COMME ZONE PRINCIPALE



CÂBLAGE DU RÉGULATEUR EXTERNE DANS LA ZONE PRINCIPALE



SÉQUENCE DE FONCTIONNEMENT

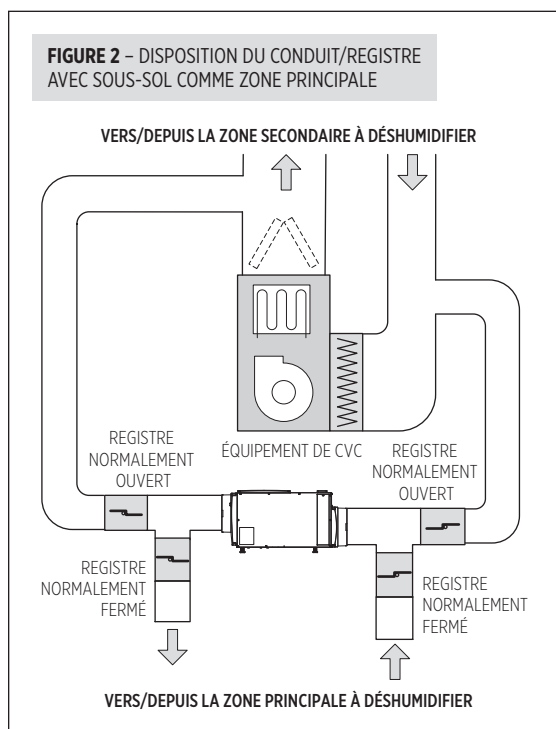
Le régulateur externe (thermostat iComfort Wi-Fi®) permet de contrôler le déshumidificateur sur demande dans la zone principale. Lorsque la zone principale envoie un appel de déshumidification, le déshumidificateur active les registres et met son ventilateur et son compresseur en marche. Le déshumidificateur met aussi en marche le ventilateur du système de CVC, s'il est câblé comme indiqué dans **CÂBLAGE DU RÉGULATEUR EXTERNE DANS LA ZONE PRINCIPALE** ci-dessus. L'appel dans la zone principale l'emportera sur un appel existant dans la zone secondaire.

La zone secondaire est contrôlée par le réglage d'humidité relative (HR) saisi sur le régulateur du déshumidificateur. Une fois par heure, ou immédiatement après avoir déshumidifié la zone principale, le déshumidificateur effectue un échantillonnage de l'air dans la zone secondaire. Lors de l'échantillonnage, les registres ne sont **pas** activés pendant que le ventilateur du déshumidificateur fonctionne et l'HR est mesurée. Si l'HR mesurée est supérieure au réglage saisi sur le régulateur, le compresseur se met en marche et la zone secondaire est déshumidifiée.

CONFIGURATION DU DÉSHUMIDIFICATEUR POUR LE ZONAGE AVEC RÉGULATEUR EXTERNE

1. Maintenez la touche MODE enfoncée pendant trois secondes pour accéder au menu de configuration de l'installateur.
2. Appuyez sur la touche MODE jusqu'à ce que les mots **ZONE DISABLED** (zone désactivée) s'affichent.
3. Appuyez sur les flèches ▲ ou ▼ pour passer à **ZONE ENABLED** (zone activée).
4. Appuyez sur la touche MODE à nouveau pour afficher **EXTERNAL DISABLED** (externe désactivée).
5. Appuyez sur les flèches ▲ ou ▼ pour passer à **EXTERNAL ENABLED** (externe activée).
6. Appuyez sur la touche MODE plusieurs fois, jusqu'à ce que le mot **DONE** (terminé) s'affiche sur l'écran.

FIGURE 2 – DISPOSITION DU CONDUIT/REGISTRE AVEC SOUS-SOL COMME ZONE PRINCIPALE

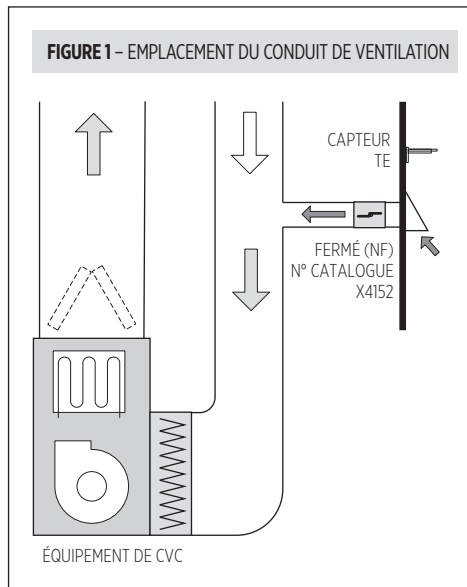


FICHE 5 – Utilisation de la fonction de ventilation du déshumidificateur

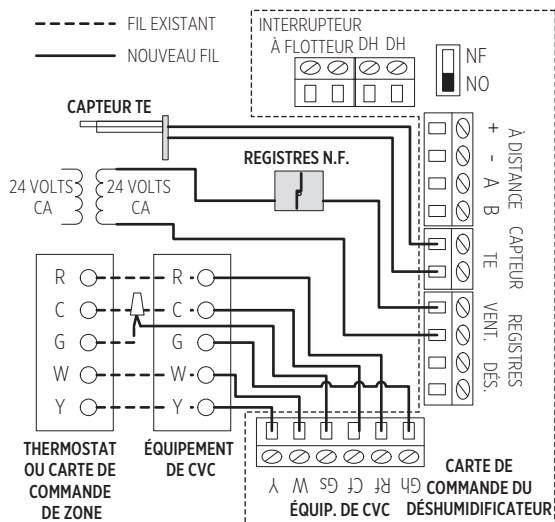
PIÈCES REQUISES

(D'AUTRES PIÈCES POURRAIENT ÊTRE REQUISES)

- N° catalogue X4152
- Capteur de température extérieure, n° catalogue 58N66 (en option)
- Transformateur de 10 VA n° catalogue 22N03
- Conduit isolé de 15,2 cm, raccords et quincaillerie
- Hotte d'admission
- Câble du thermostat



CÂBLAGE DE LA VENTILATION



Installez un conduit de ventilation avec un registre normalement fermé n° catalogue X4152 sur le conduit de retour du système de CVC (reportez-vous à la **FIGURE 1**) et câblez le déshumidificateur au système de CVC comme indiqué dans la section **CÂBLAGE DE LA VENTILATION**. On utilise le capteur de température extérieure (TE) pour limiter la ventilation si la température extérieure devient trop chaude ou trop froide (reportez-vous à **CONFIGURATION DU DÉSHUMIDIFICATEUR POUR LA VENTILATION** ci-dessous). Si des limites de température ne sont pas requises, il n'est pas nécessaire d'installer le capteur de TE. Suivez les directives de configuration ci-dessous et réglez le nombre de minutes par heure durant lesquelles la ventilation sera requise (reportez-vous au manuel d'installation pour de plus amples détails sur la façon de déterminer la ventilation requise). Lorsque le chauffage ou la climatisation se mettent en marche, ou lorsque le déshumidificateur se met en marche, ce dernier ouvre le registre et aspire de l'air frais de l'extérieur. Si l'équipement ne fonctionne pas pendant le nombre de minutes établi, le déshumidificateur met le ventilateur du système de CVC en marche à la fin de l'heure pour s'assurer que les besoins en ventilation sont satisfaits.

CONFIGURATION DU DÉSHUMIDIFICATEUR POUR LA VENTILATION

1. Lorsque le mot **OFF** (arrêt) s'affiche sur le régulateur, appuyez sur la touche **MODE** pendant trois secondes pour accéder au menu de configuration de l'installateur.
2. Appuyez sur la touche **MODE** jusqu'à ce que les mots **VENT DISABLED** (ventilation désactivée) s'affichent.
3. Appuyez sur les flèches ▲ ou ▼ pour passer à **VENT ENABLED** (ventilation activée).
4. Appuyez sur la touche **MODE** et les mots **VENT TIMED** (ventilation minutée) s'affichent. Appuyez sur les flèches ▲ ou ▼ pour basculer entre :
 - TIMED (minutée)** : pas de limites de température.
 - AUTO – B** : La ventilation n'est pas permise si la TE > 37,8 °C ou si la TE < -17,8 °C; permise uniquement lors du chauffage si la TE varie entre -17,8 et -6,7 °C.
 - AUTO – C** : La ventilation n'est pas permise si la TE > 37,8 °C ou si la TE < -17,8 °C.
 - AUTO – D** : La ventilation n'est pas permise si la TE > 32,2 °C; permise uniquement lors du chauffage si la TE varie entre -17,8 et -4,4 °C.
5. Appuyez sur la touche **MODE**, puis utilisez les flèches ▲ ou ▼ pour régler la durée de la ventilation (minutes/heure).
6. Appuyez sur la touche **MODE** plusieurs fois, jusqu'à ce que le mot **DONE** (terminé) s'affiche sur l'écran.

UTILISATION DU DÉSHUMIDIFICATEUR POUR TRAITER PRÉALABLEMENT L'AIR DE VENTILATION

Le déshumidificateur peut être utilisé pour éliminer l'humidité de l'air de ventilation **avant** de la distribuer dans la maison. Installez le conduit de ventilation vers le conduit d'admission du déshumidificateur comme indiqué dans la **FIGURE 2**. Le régulateur du déshumidificateur doit être utilisé pour la zone principale (c.-à-d. qu'un régulateur externe ne peut pas être utilisé) dans cette installation. Si l'HR de l'air entrant est supérieure au réglage saisi sur le régulateur, l'air sera déshumidifié.

