



DESHUMIDIFICADORES

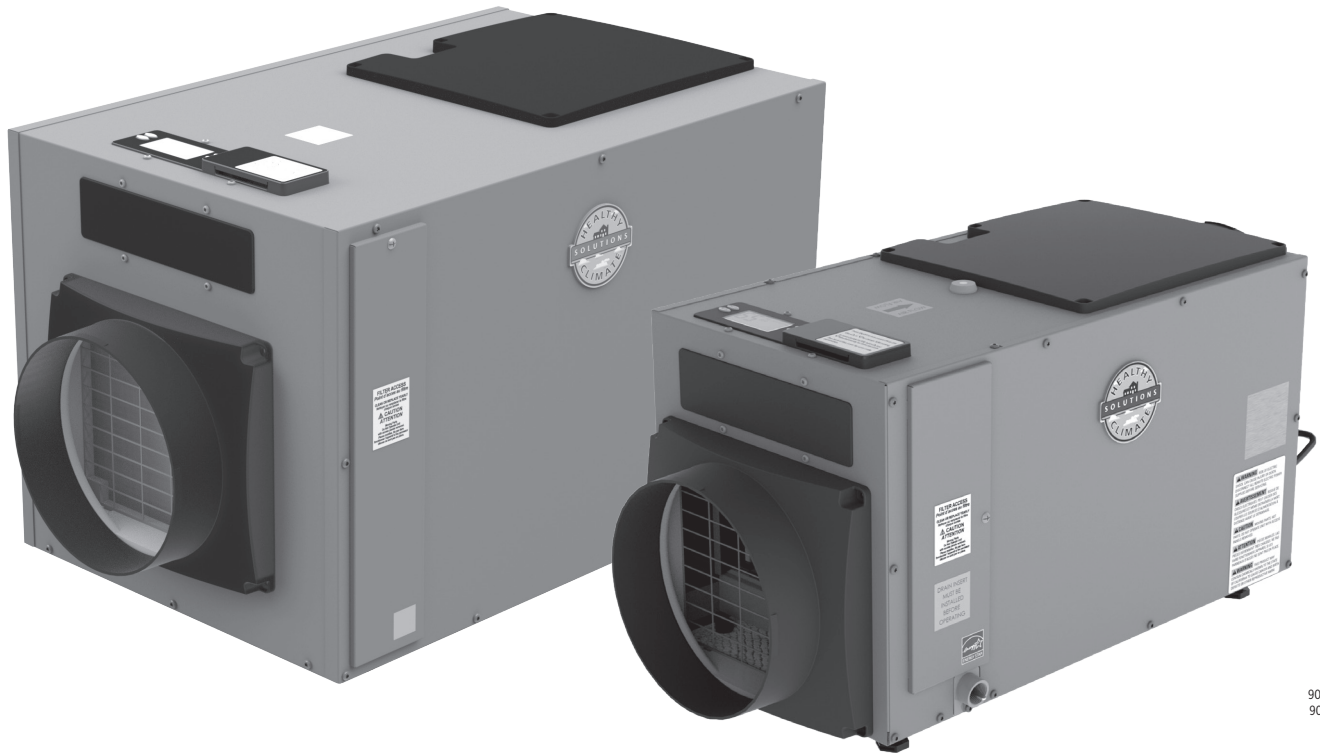
508166-01SP
3/2021
reemplazar 507386-02SP

DESHUMIDIFICADORES HEALTHY CLIMATE®

GUÍA RÁPIDA DE INICIO PARA EL DESHUMIDIFICADOR HEALTHY CLIMATE® MODELOS HCWHD4-080, HCWHD4-100 Y HCWHD4-130

LEA LAS INSTRUCCIONES DE SEGURIDAD Y LAS INSTRUCCIONES DE INSTALACIÓN ANTES DE COMENZAR

Esta guía ofrece una orientación rápida y simple para la configuración según la aplicación de la instalación. Cada hoja de aplicación contiene las piezas necesarias, ilustraciones y la secuencia de funcionamiento para la aplicación específica. La **Guía rápida de inicio** se debe usar solo como referencia. Un profesional de aire acondicionado y calefacción deberá realizar la instalación de acuerdo con el **Manual de instalación** que se incluye con el deshumidificador.



90-2630
90-2637

Aplicación	Zona principal para deshumidificar	Zona secundaria para deshumidificar	Tipo de control	Número de hoja	
	Zona única	Todo el hogar o sótano	N/A	Interno	1
				Externo	2
	Dos zonas <i>(No se recomienda en aplicaciones de zonificación del sistema de HVAC)</i>	Todo el hogar	Sótano	Interno	3
				Externo en principal	4
	Dos zonas <i>(No se recomienda en aplicaciones de zonificación del sistema de HVAC)</i>	Sótano	Todo el hogar	Interno	3
				Externo en principal	4
	Uso de la función de ventilación			5	

HOJA 1: Zona única usando el control interno

PIEZAS NECESARIAS (PUEDE QUE SE REQUIERAN MÁS PIEZAS)

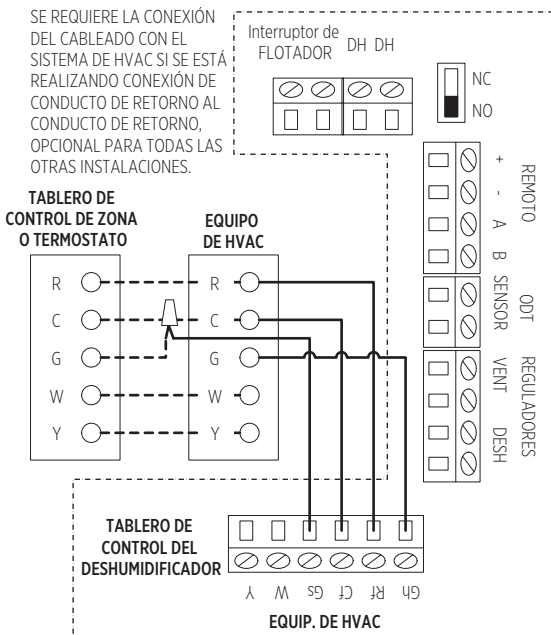
- Conducto aislado
- Acoples y herrajería para el conducto
- Rejillas (si fuesen necesarias)
- Recipiente de drenaje e interruptor de flotador (si fuese necesario)
- Cableado del termostato
- Toma de 20A (solo HCWHD4-130)

CONTROL INTERNO DE CABLEADO (SE MUESTRA SIN USAR LA FUNCIÓN DE “DESHABILITADO CON AC”)

----- CABLE EXISTENTE

———— CABLE NUEVO

SE REQUIERE LA CONEXIÓN DEL CABLEADO CON EL SISTEMA DE HVAC SI SE ESTÁ REALIZANDO CONEXIÓN DE CONDUCTO DE RETORNO AL CONDUCTO DE RETORNO, OPCIONAL PARA TODAS LAS OTRAS INSTALACIONES.



SECUENCIA DE OPERACIÓN

El deshumidificador automáticamente tomará una “muestra” del aire al encender el soplador (y el soplador del HVAC si está opción ha sido cableada – véase **CONTROL INTERNO DE CABLEADO** anteriormente), y medirá la humedad relativa (HR) una vez cada hora. La toma de muestra también ocurrirá cuando se reduzca la configuración de la HR con los botones de ▲ o ▼ en el control.

Durante la toma de muestra, si la HR del aire está por encima de la configuración del deshumidificador, se encenderá el compresor. El compresor, el soplador del deshumidificador y el soplador del sistema HVAC (si está encendido) se apagan cuando la HR del aire tiene una HR del 3 % por debajo de la configuración.

FIGURA 1: DESHUMIDIFICADOR CONECTADO AL SISTEMA DE HVAC

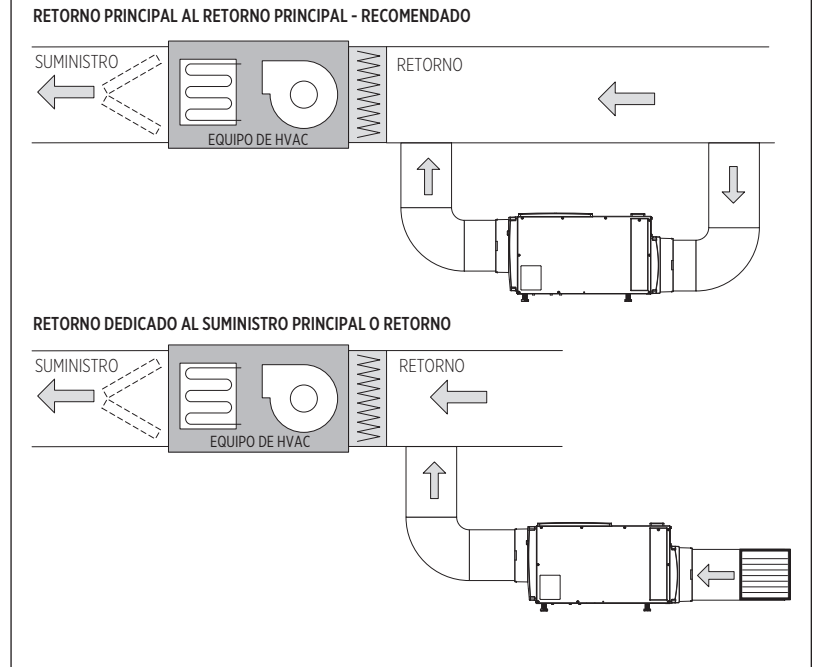


FIGURA 2: DESHUMIDIFICADOR CON CONEXIÓN DIRECTA

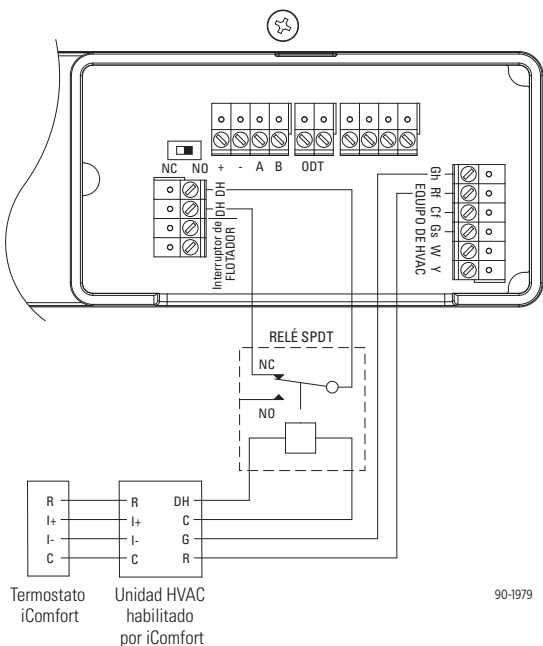


HOJA 2: Zona única usando el termostato iComfort Wi-Fi®

PIEZAS NECESARIAS (PUEDE QUE SE REQUIERAN MÁS PIEZAS)

- Termostato iComfort Wi-Fi®
- Conducto aislado
- Acoples y herrajería para el conducto
- Rejillas (si fuesen necesarias)
- Recipiente de drenaje e interruptor de flotador (si fuese necesario)
- Cableado del termostato
- Toma de 20A (solo HCWHD4-130)

CONTROL EXTERNO DE CABLEADO (SE MUESTRA SIN USAR LA FUNCIÓN DE “DESHABILITADO CON AC”)



CONTROL EXTERNO

El control externo debe tener una salida de contacto seco normalmente abierto (normally open, NO) o normalmente cerrado (normally closed, NC) y debe instalarse en el espacio en que se va a deshumidificar. Seleccione el tipo de control con el interruptor DIP de NO/NC en el control del deshumidificador.

SECUENCIA DE OPERACIÓN

Cuando el control externo indica que se debe deshumidificar, el soplador del deshumidificador y el soplador de HVAC (si esta opción se ha cableado- véase **CONTROL EXTERNO DE CABLEADO** anteriormente) se enciende, luego, tres segundos más tarde el compresor se enciende. Todos se apagarán cuando el control externo deje de indicar que hay que deshumidificar.

FIGURA 1: DESHUMIDIFICADOR CONECTADO AL SISTEMA DE HVAC

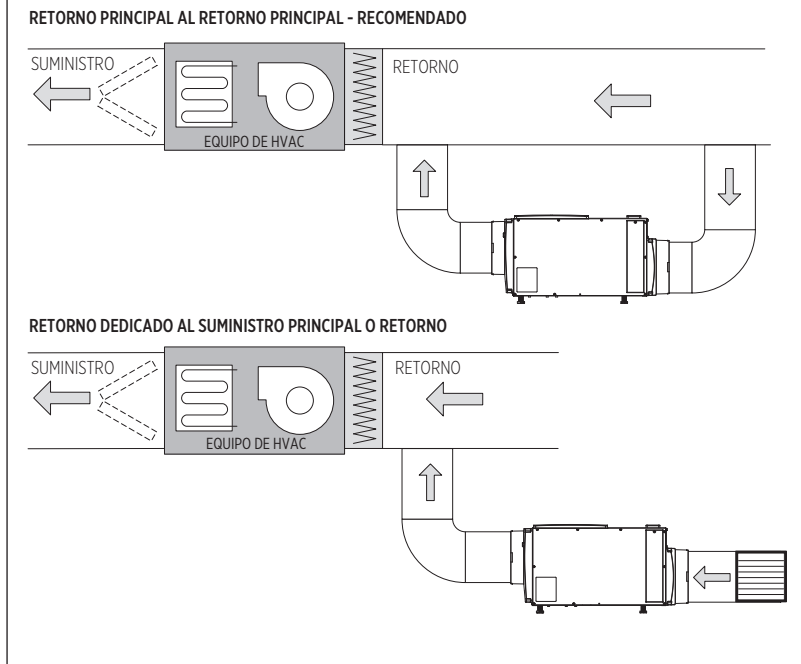
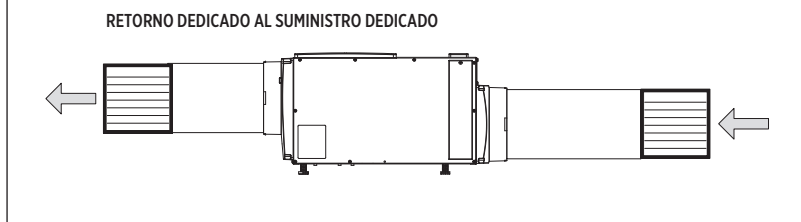


FIGURA 2: DESHUMIDIFICADOR CON CONEXIÓN DIRECTA



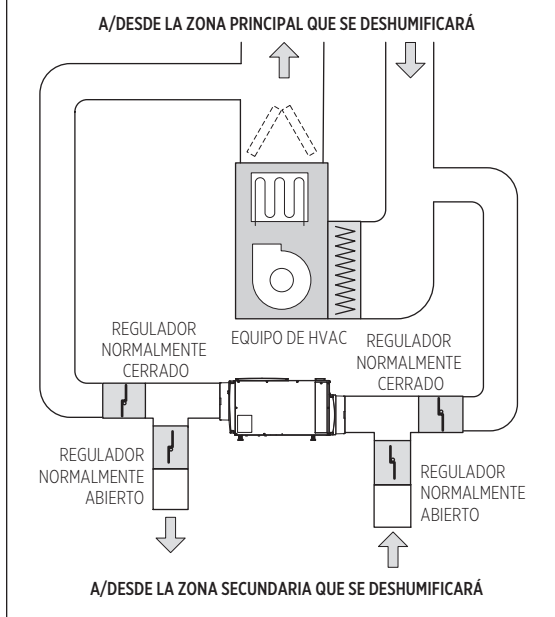
HOJA 3: Dos zonas usando el control interno

Nota: No se recomienda la zonificación del deshumidificador en aplicaciones del sistema de HVAC zonificado.

PIEZAS NECESARIAS (PUEDE QUE SE REQUIERAN MÁS PIEZAS)

- Conducto aislado
- Cableado del termostato
- Acoples y herrajería para el conducto
- Toma de 20A (solo HCWHD4-130)
- Recipiente de drenaje e interruptor de flotador (si fuese necesario)
- Rejillas
- Y6451 Kit de zona (incluye: 2 reguladores de 10" dia N.A., 2 reguladores de 10" dia N.C. y un transformador de plug-in 40 VA, 24 VCA)

FIGURA 1: DISPOSICIÓN DE CONDUCTO/REGULADOR CON TODO EL HOGAR COMO ZONA PRINCIPAL



CABLEADO DE CONTROL INTERNO

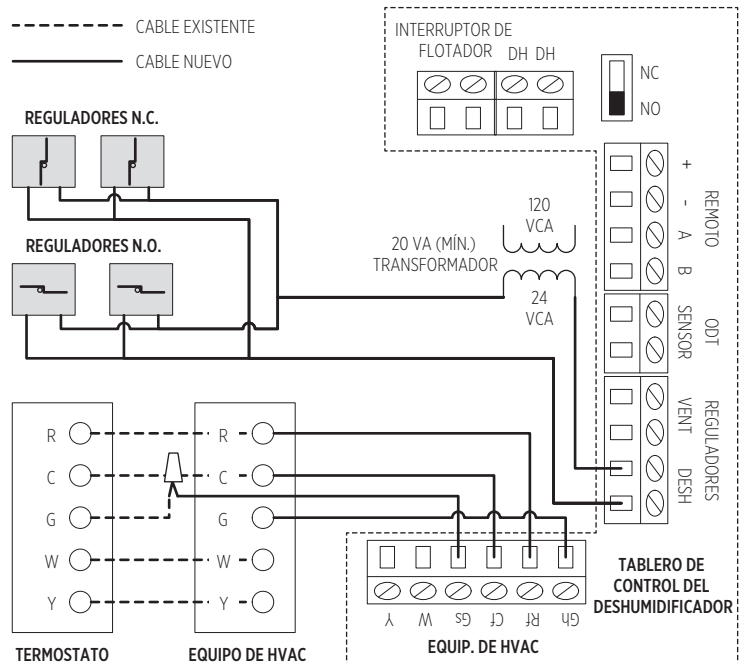
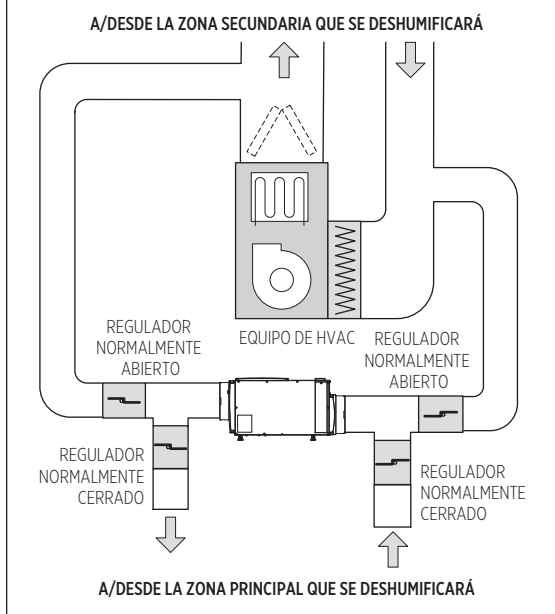


FIGURA 2: DISPOSICIÓN DE CONDUCTO/REGULADOR CON SÓTANO COMO ZONA PRINCIPAL



SECUENCIA DE OPERACIÓN

Ajuste la configuración RH (humedad relativa, HR) en el control del deshumidificador; este será el ajuste para la zona principal y la secundaria. Una vez por hora, el deshumidificador tomará una "muestra" del aire en la zona principal. Si no hay necesidad de deshumidificación en la zona principal, el deshumidificador tomará muestras del aire en la zona secundaria.

Cuando se realiza la toma de muestra en la zona principal, el deshumidificador activará las compuertas y luego encenderá su soplador (y el soplador del sistema HVAC si está cableado como se muestra en la sección de **CABLEADO DE CONTROL INTERNO** anteriormente), para medir la HR del aire. Si la HR del aire está por encima de la configuración, se encenderá el compresor. Si la zona principal no necesita deshumidificación, los reguladores se apagan y el regulador del sistema HVAC (si está encendido) se apaga mientras el soplador del deshumidificador continúa funcionando para tomar muestra del aire en la zona secundaria. Si la HR del aire de la zona secundaria está por encima de la configuración, se encenderá el compresor.

CONFIGURAR EL DESHUMIDIFICADOR PARA LA ZONIFICACIÓN

1. Cuando se muestre **OFF** (Apagado) en el control, pulse el botón **MODE** (Modo) por 3 segundos para agregar el menú de configuración del instalador.
2. Pulse el botón **MODE** (Modo) hasta que aparezca **ZONE DISABLED** (Zona deshabilitada).
3. Pulse el botón ▲ o ▼ para cambiarlo a **ZONE ENABLED** (Zona habilitada).
4. Pulse el botón **MODE** (Modo) varias veces hasta que aparezca **DONE** (Listo) en la pantalla.

HOJA 4: Dos zonas con Control externo en la zona principal

Nota: No se recomienda la zonificación del deshumidificador en aplicaciones del sistema de HVAC zonificado.

PIEZAS NECESARIAS (PUEDE QUE SE REQUIERAN MÁS PIEZAS)

- Termostato iComfort Wi-Fi®
- Conducto aislado
- Cableado del termostato
- Acoples y herrajería para el conducto
- Toma de 20A (solo HCWHD4-130)
- Recipiente de drenaje e interruptor de flotador (si fuese necesario)
- Rejillas
- El kit del regulador 5442 (incluye: 2 reguladores de 10" de diámetro N.O.(Normalmente abierto), 2 reguladores de 10" de diámetro N.C. (Normalmente cerrado) y un transformador de plug-in 40 VA, 24 VCA)

FIGURA 1: DISPOSICIÓN DE CONDUCTO/REGULADOR CON TODO EL HOGAR COMO ZONA PRINCIPAL

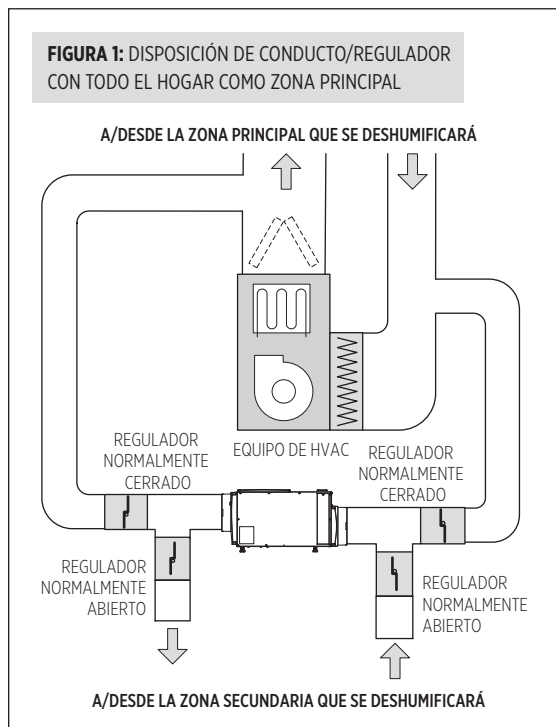
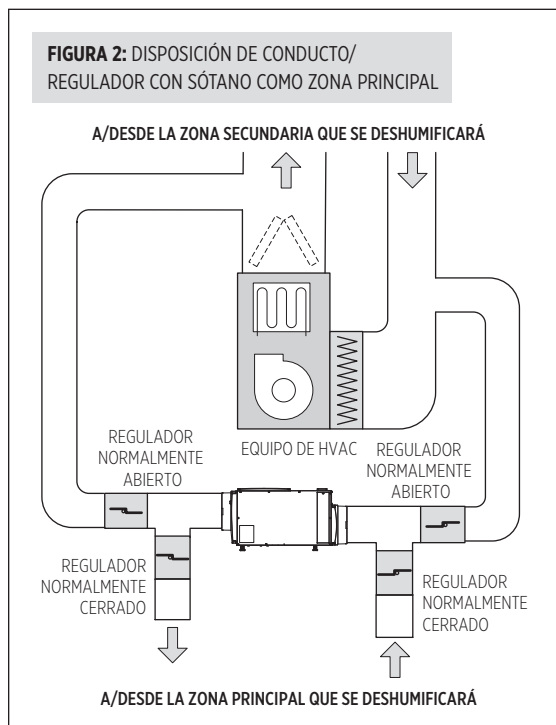
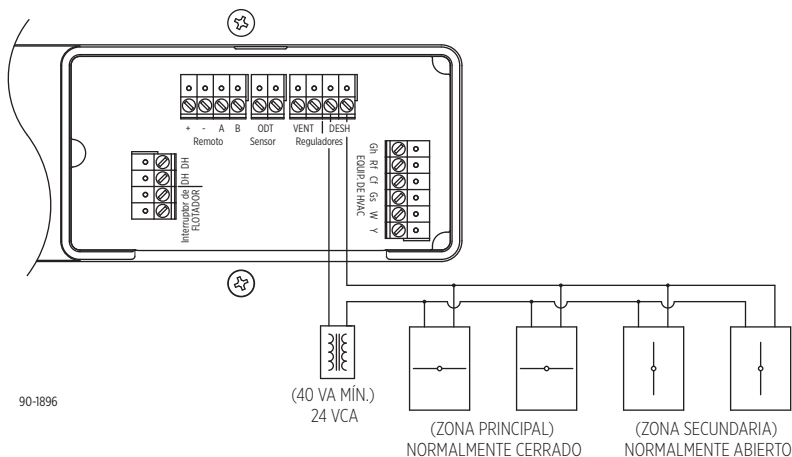


FIGURA 2: DISPOSICIÓN DE CONDUCTO/REGULADOR CON SÓTANO COMO ZONA PRINCIPAL



CABLEADO DE CONTROL EXTERNO EN LA ZONA PRINCIPAL



SECUENCIA DE OPERACIÓN

El control externo (iComfort Wi-Fi® Thermostat) proporciona control del deshumidificador según demanda para la zona principal. Cuando la zona principal requiere deshumidificación, el deshumidificador activa los reguladores y enciende su soplador y compresor. El deshumidificador también enciende el soplador del sistema HVAC si está cableado como se muestra en **CABLEADO DE CONTROL EXTERNO EN LA ZONA PRINCIPAL** anteriormente. La demanda de la zona principal anulará una demanda existente de la zona secundaria.

La zona secundaria está controlada por la configuración de la humedad relativa (HR) en el control del deshumidificador. Una vez por hora, o inmediatamente después de la deshumidificación, el deshumidificador tomará una "muestra" del aire en la zona secundaria. Cuando se toma la muestra, los reguladores **no** están encendidos mientras el soplador del deshumidificador está funcionando y se mide la humedad relativa. Si la HR está por encima de la configuración del control, el compresor se encenderá y se deshumidificará la zona secundaria.

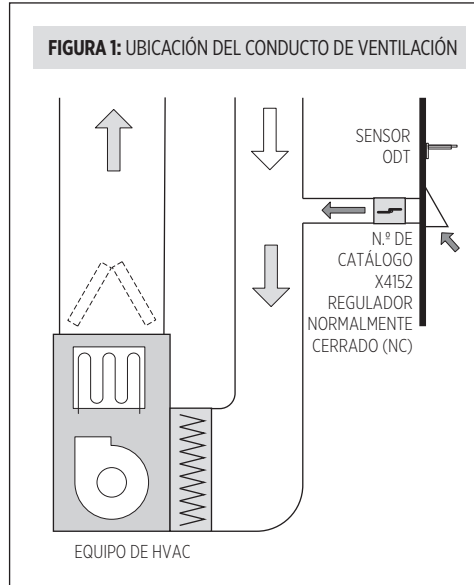
CONFIGURAR EL DESHUMIDIFICADOR PARA LA ZONIFICACIÓN Y EL CONTROL EXTERNO

1. Pulse el botón MODE (Modo) durante 3 segundos para acceder al menú de configuración del instalador.
2. Pulse el botón MODE (Modo) hasta que aparezca **ZONE DISABLED** (Zona deshabilitada).
3. Pulse el botón ▲ o ▼ para cambiarlo a **ZONE ENABLED** (Zona habilitada).
4. Pulse el botón MODE (Modo) otra vez para mostrar **EXTERNAL DISABLED** (Externo deshabilitado).
5. Pulse el botón ▲ o ▼ para cambiarlo a **EXTERNAL ENABLED** (Externo habilitado).
6. Pulse el botón **MODE** (Modo) varias veces hasta que aparezca **DONE** (Listo) en la pantalla.

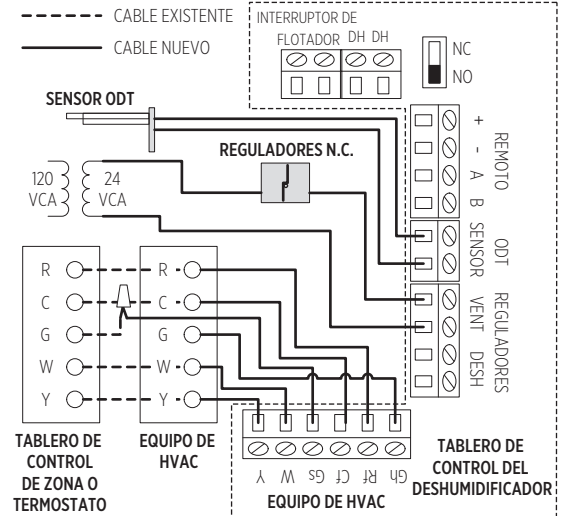
HOJA 5: Uso de la función de ventilación del deshumidificador

PIEZAS NECESARIAS (PUEDE QUE SE REQUIERAN MÁS PIEZAS)

- N.º de catálogo X4152
- N.º de catálogo 58N66 sensor de temperatura exterior (opcional)
- N.º de catálogo 22N03 transformador 10 VA
- Conducto aislado de 6", acoples y herrajería
- Extractor de admisión
- Cableado del termostato



CABLEADO DEL SISTEMA DE VENTILACIÓN



Instalar un conducto de ventilación con un regulador de N.º de catálogo X4152 normalmente cerrado al sistema HVAC (véase la **FIGURA 1**) y cablear el deshumidificador al sistema HVAC como se muestra en **CABLEADO DEL SISTEMA DE VENTILACIÓN**. El sensor de temperatura exterior (ODT) se utiliza para limitar la ventilación si la temperatura exterior es demasiado cálida o demasiado fría (véase **CONFIGURAR EL DESHUMIDIFICADOR PARA LA VENTILACIÓN** a continuación). Si no se necesitan límites de temperatura, no es necesario instalar el sensor ODT. Siga las instrucciones de configuración que aparecen a continuación y establezca el número de minutos por hora que se necesitará la ventilación (consulte el manual de instalación para obtener detalles sobre cómo determinar la cantidad de ventilación necesaria). Cada vez que se encienda la calefacción o la refrigeración, o cuando se encienda el deshumidificador, éste abrirá el regulador e introducirá aire fresco del exterior. Si el equipo no funciona durante el número de minutos establecido, el deshumidificador encenderá el ventilador HVAC al final de la hora para garantizar que se satisfagan las necesidades de ventilación.

CONFIGURAR EL DESHUMIDIFICADOR PARA LA VENTILACIÓN

1. Cuando se muestre **OFF** (Apagado) en el control, pulse el botón **MODE** (Modo) por 3 segundos para agregar el menú de configuración del instalador.
2. Pulse el botón **MODE** (Modo) hasta que aparezca **VENT DISABLED** (Ventilación deshabilitada).
3. Pulse el botón ▲ o ▼ para cambiarlo a **VENT ENABLED** (Ventilación habilitado).
4. Pulse el botón **MODE** (Modo) y se mostrará **VENT TIMED** (Tiempo de ventilación) Pulse el botón ▲ o ▼ para cambiar entre:
 - TIMED:** (Tiempo) sin límites de temperatura.
 - AUTO – B:** No se permite ventilación si $ODT > 100^{\circ}\text{F}$ o $ODT < 0^{\circ}\text{F}$; solo se permite cuando la calefacción está a $0^{\circ}\text{F} < ODT < 20^{\circ}\text{F}$.
 - AUTO – C:** No se permite ventilación si $ODT > 100^{\circ}\text{F}$ o $ODT < 0^{\circ}\text{F}$.
 - AUTO – D:** No se permite ventilación si $ODT > 90^{\circ}\text{F}$; solo se permite cuando la calefacción está a $0^{\circ}\text{F} < ODT < 40^{\circ}\text{F}$.
5. Pulse el botón **MODE** (Modo), luego use el botón ▲ o ▼ para configurar el Vent Time (Tiempo de ventilación) (minutos/hora).
6. Pulse el botón **MODE** (Modo) varias veces hasta que aparezca **DONE** (Listo) en la pantalla.

USO DEL DESHUMIDIFICADOR PARA PRE-CONDICIONAR EL AIRE VENTILADO

El deshumidificador puede utilizarse para eliminar la humedad del aire de ventilación **antes de** que llegue al hogar. Instale el conducto de ventilación al conducto de entrada del deshumidificador como se muestra en la **FIGURA 2**. El control del deshumidificador debe utilizarse para la zona principal (es decir, no se puede utilizar un control externo) en esta instalación. Si la HR del aire de entrada está por encima de la configuración del control, el aire se deshumidificará.

